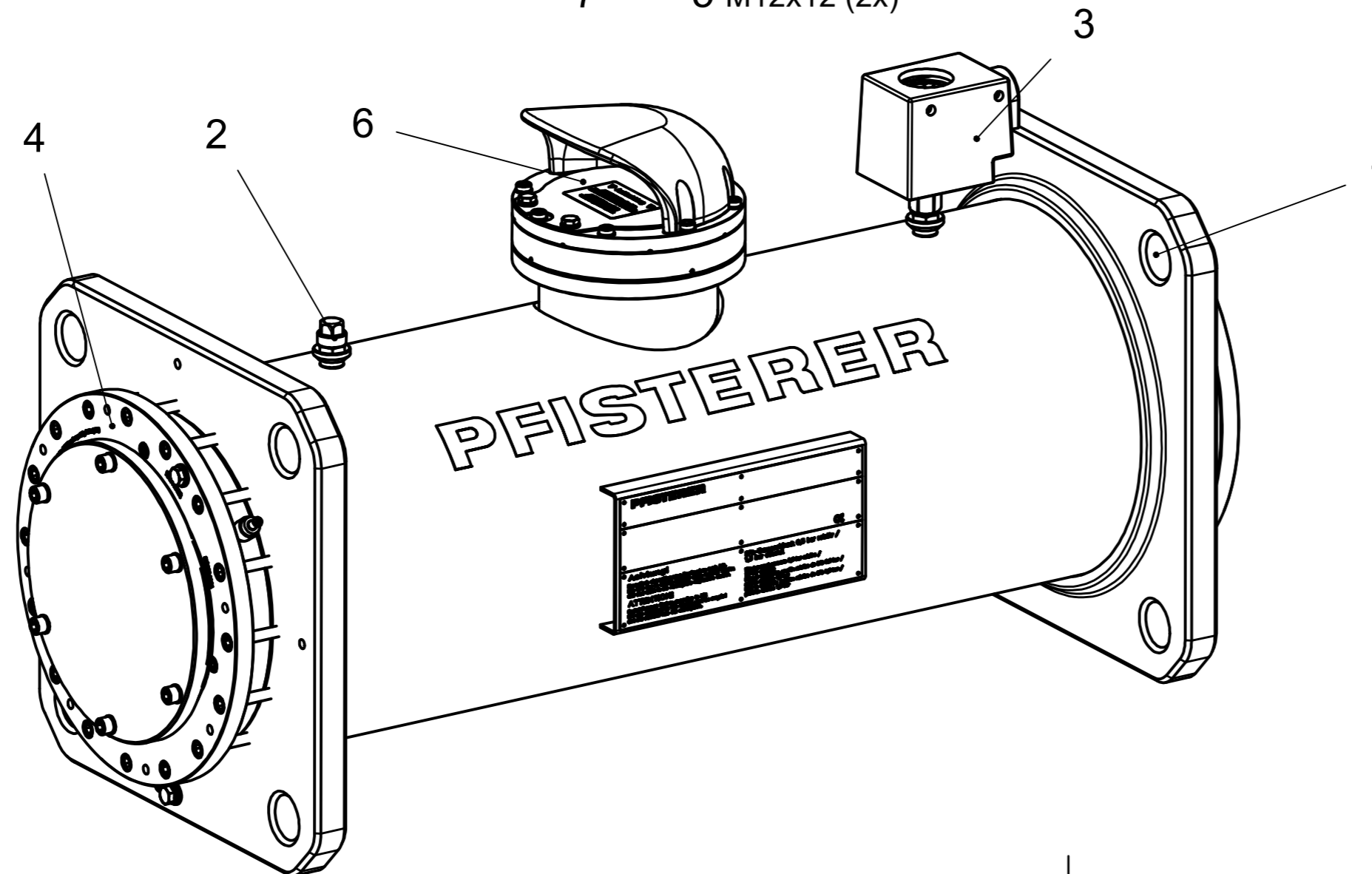
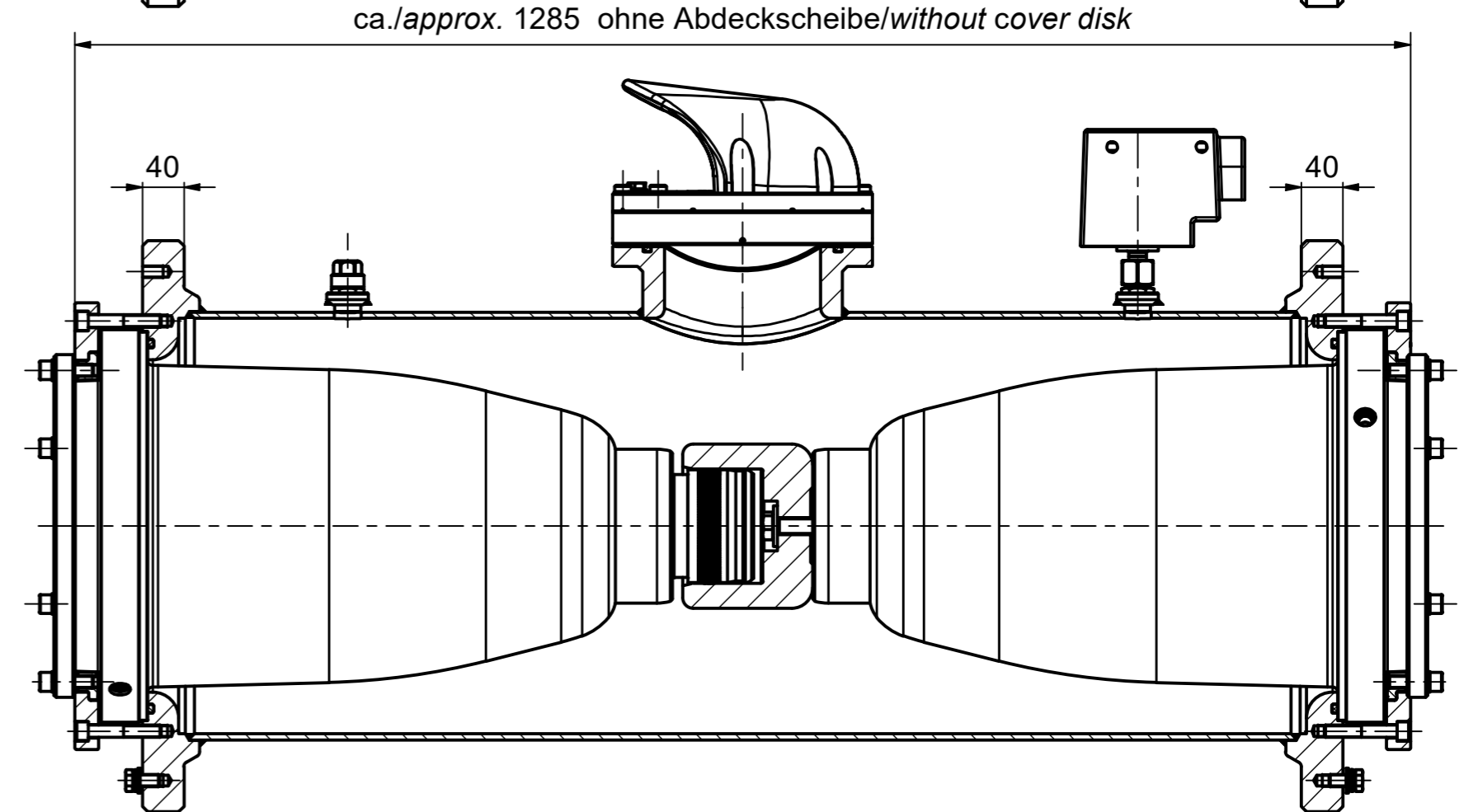
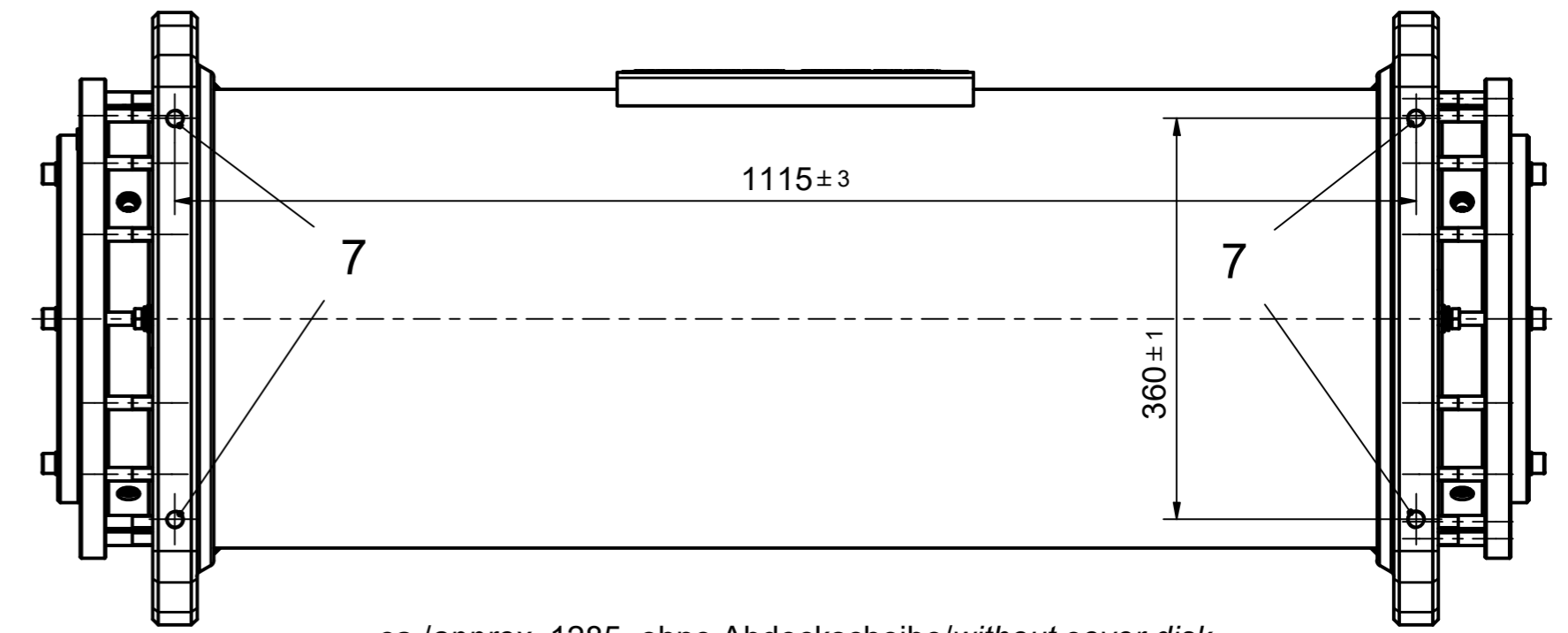
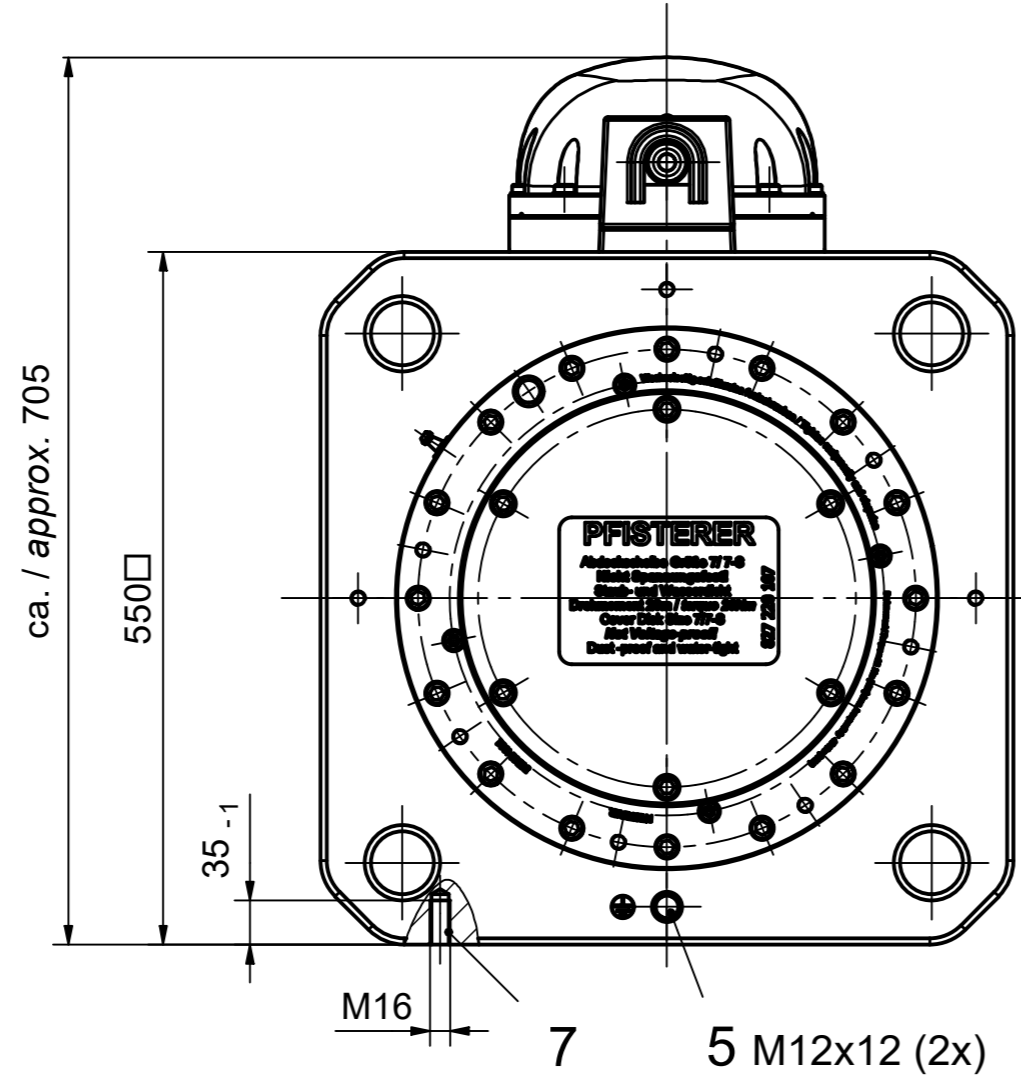


CONNEX - HV - Muffe - Gr. 7/7-S - 362 kV
 mit Geräteanschluss Gr. 7/7-S
 CONNEX - HV - joint - size 7/7-S - up to 362 kV
 with socket size 7/7-S

- 1 Hebeöse
Lifting eye
- 2 Füllventil
Filling/venting coupling
- 3 Dichtwächter
Gas density monitor
- 4 Spannring / Geräteanschluss
Tension ring / socket
- 5 Erdungspunkt
Earth point
- 6 Berstschutz
Venting cover
- 7 Gewinde zur Befestigung
Thread for mounting



Gefüllt mit SF₆-Gas
 Filled with SF₆-gas

Druck beim Transport / Lagerung 1,5 bar absolut
 Pressure during shipment / storage 1,5 bar absolute

Druck im Betrieb 4,2 bar absolut
 Pressure in operation 4,2 bar absolute

Gehäuse komplett EN AW-ALMg4,5Mn0,7
 Housing complete EN AW-ALMg4,5Mn0,7

Maßstab / scale 1 : 6	Gewicht ca. / weight ca. (KG) 200,00	Beschreibung / title CONNEX SF6 Muffe Gr. 7 / 7-S, 362 kV Al-Gehäuse mit SF6 Gasdichtwächter CONNEX SF6 Joint sz. 7 / 7-S, 362 kV Al-housing and SF6 gas density monitor	
Erstellt von / created by ROSS	Datum / date 11.09.2023	Ersatz für / replacement for Kundenzzeichnung / Customer drawing	
Geprüft von / approved by FERENCI	Datum / date 11.09.2023	Dateiname / filename P0000000045696_DRW_000.DWG	Format / size Blatt / sh. A2 1/1
PFISTERER PFISTERER Kontaktsysteme GmbH Germany		And.n.r. / rev. no. 20232583	Status / status Serienfreigabe / Series Release
		Index / rev. 06	PFISTERER Dokumentnr. / PFISTERER document no. 827078011A

Weitergabe sowie Vervielfältigung dieses Dokuments, Vervielfältigung und Mitteilung seines Inhalts sind verboten, soweit nicht ausdrücklich gestattet. Zuwiderhandlungen verpflichten zu Schadensersatz. Alle Rechte für den Fall der Patent-, Gebrauchsmuster- oder Geschmacksensurenverletzung vorbehalten. © Pfisterer