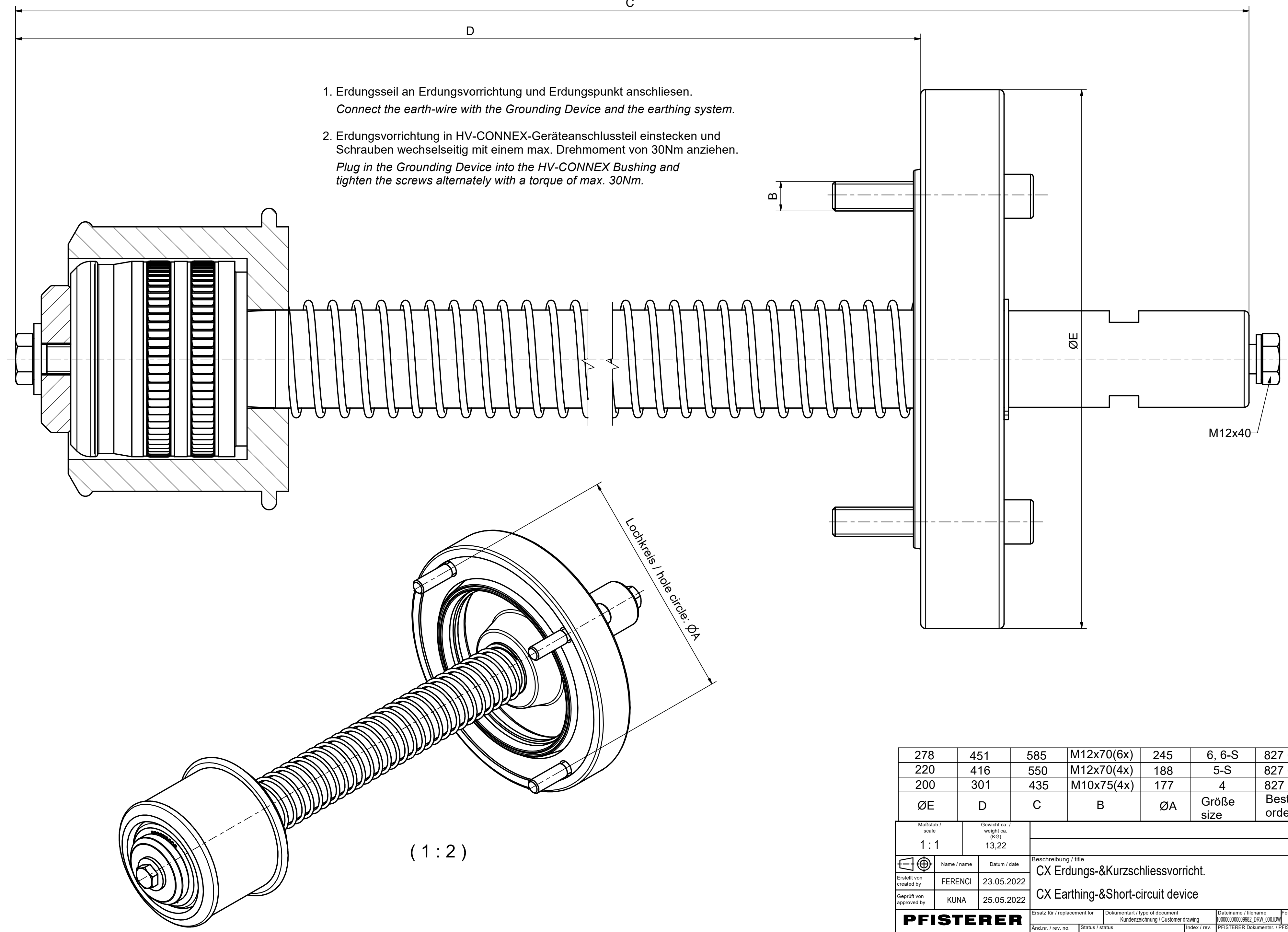


Weitergabe sowie Vervielfältigung dieses Dokuments, Vervielfältigung und Mitteilung seines Inhalts sind verboten, soweit nicht ausdrücklich gestattet. Zuwiderhandlungen verpflichten zu Schadensersatz. Alle Rechte für den Fall der Patent-, Gebrauchsmuster- oder Geschmackszeichenverletzung vorbehalten. © Pfisterer

The reproduction, distribution and utilization of this document as well as the communication of its contents to others without explicit authorization is prohibited. Offenders will be held liable for the payment of damages. All rights reserved in the event of the grant of a patent, utility model or design. © Pfisterer

1. Erdungsseil an Erdungsvorrichtung und Erdungspunkt anschließen.
Connect the earth-wire with the Grounding Device and the earthing system.
2. Erdungsvorrichtung in HV-CONNEX-Geräteanschlusssteil einstecken und Schrauben wechselseitig mit einem max. Drehmoment von 30Nm anziehen.
Plug in the Grounding Device into the HV-CONNEX Bushing and tighten the screws alternately with a torque of max. 30Nm.



278	451	585	M12x70(6x)	245	6, 6-S	827 086-006
220	416	550	M12x70(4x)	188	5-S	827 086-005
200	301	435	M10x75(4x)	177	4	827 086-004
ØE	D	C	B	ØA	Größe size	Bestell-Nr. ordering-no.

Maßstab / scale	Gewicht ca. / weight ca. (KG)	Beschreibung / title				
1 : 1	13,22	CX Erdungs-&Kurzschliessvorricht. CX Earthing-&Short-circuit device				
Erstellt von created by	Name / name	Datum / date	Geprüft von approved by			
FERENCI		23.05.2022	KUNA			
PFISTERER PFISTERER Kontaktsysteme GmbH Germany		Ersatz für / replacement for	Dokumentart / type of document	Dateiname / filename	Format / size	Blatt / sh.
		20221609	Kundenzzeichnung / Customer drawing	00000000009802_DRW_000.DWG	A2	1/1
		07	Status / status	Index / rev.	PFISTERER Dokumentnr. / PFISTERER document no.	
		07	Serienfreigabe / Series Release	07	827086A	