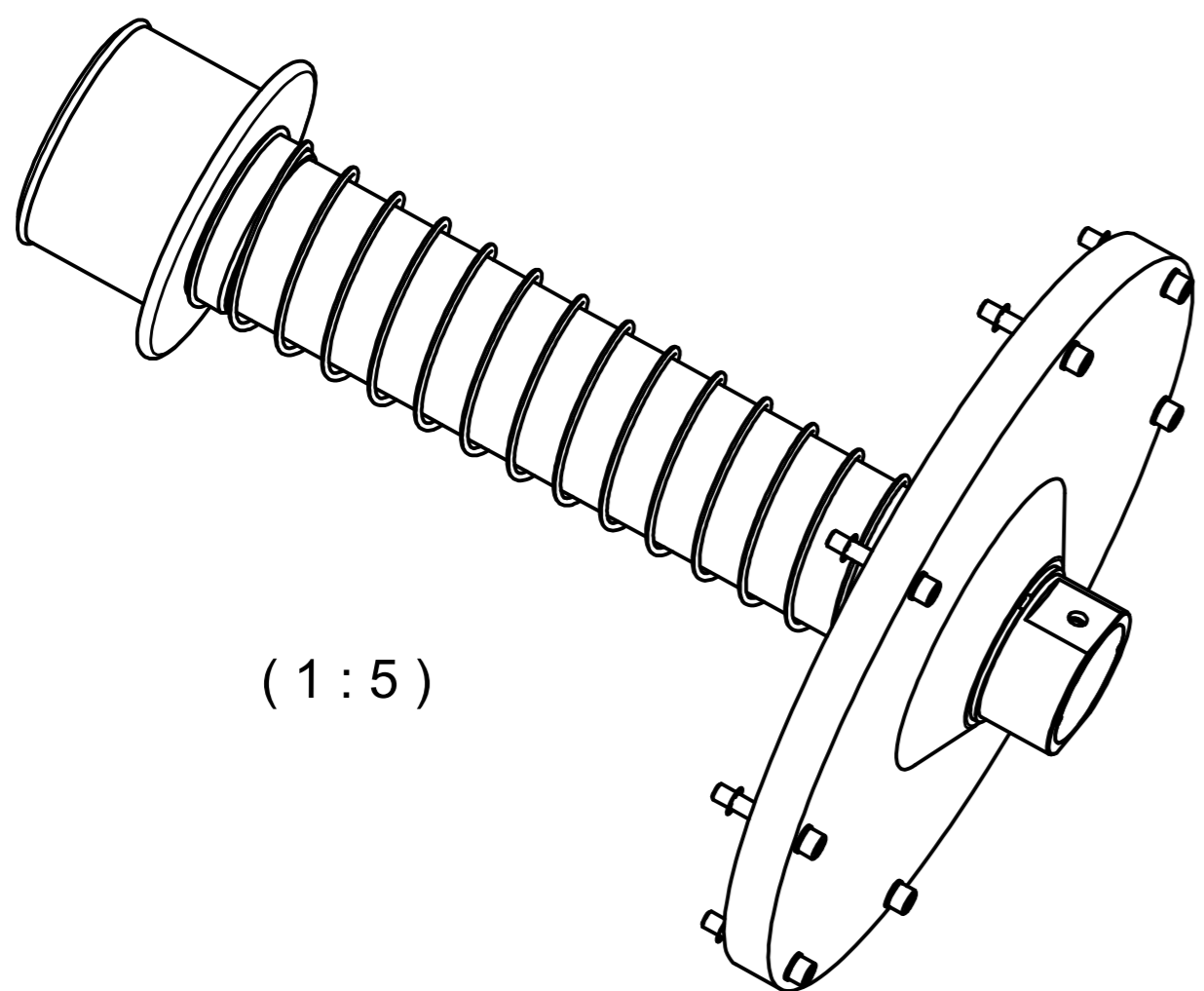
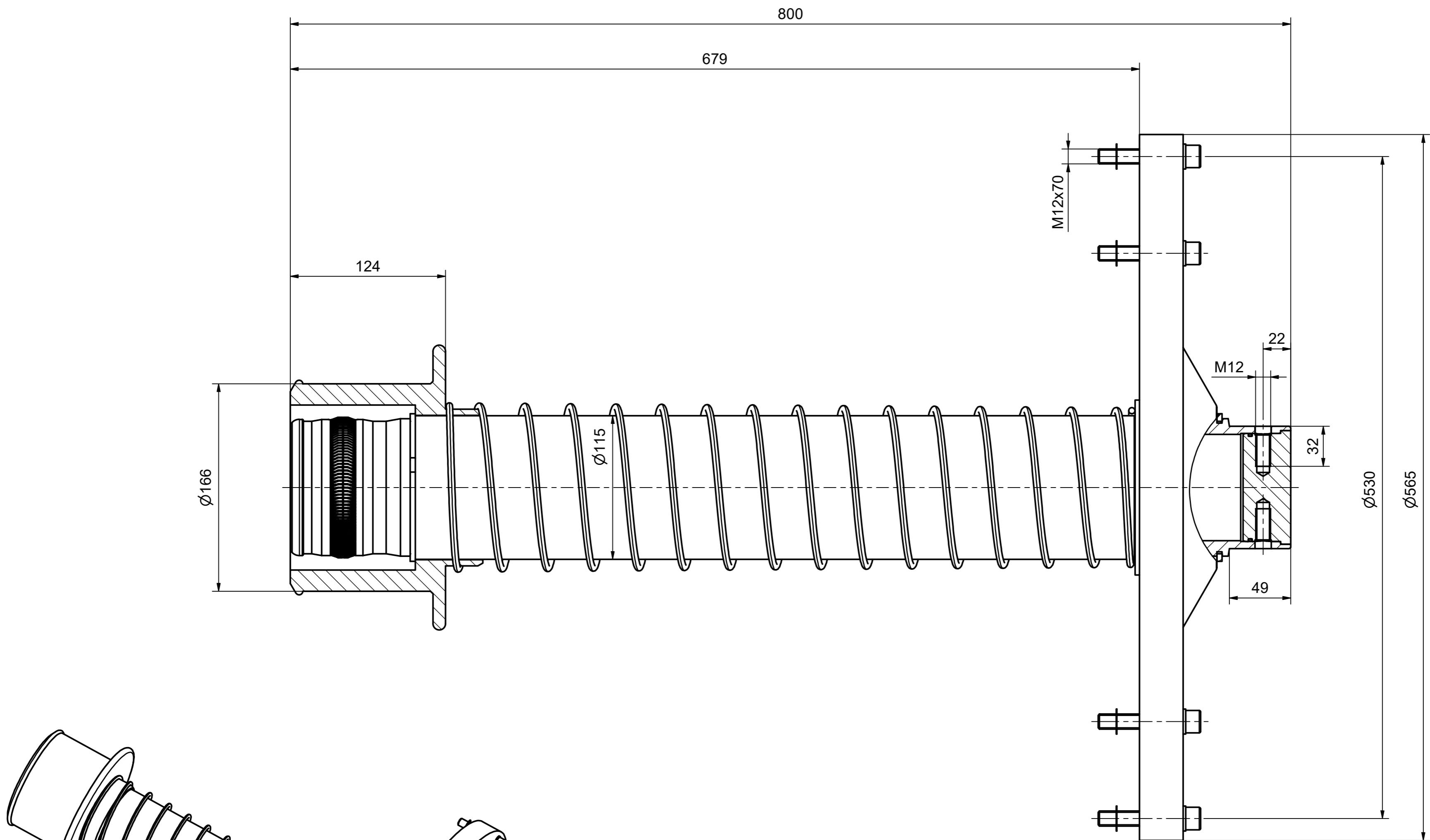


Weitergabe sowie Vervielfältigung dieses Dokuments, Verrentung und Mitteilung seines Inhalts sind verboten, soweit nicht ausdrücklich gestattet. Zuwiderhandlungen verpflichten zu Schadensersatz. Alle Rechte für den Fall der Patent-, Gebrauchsmuster- oder Geschmacksunterbrechung vorbehalten. © Pfisterer
 The reproduction, distribution and utilization of this document as well as the communication of its contents to others without explicit authorization is prohibited. Offenders will be held liable for the payment of damages. All rights reserved in the event of the grant of a patent, utility model or design. © Pfisterer



Allgemeintol. / general tol.		Maßstab / scale	Gewicht / weight (KG)	Werkstoff num. / material no.	Werkstoff chem. / material chem.	Werkstoff Zustand / material state
Tolerierung / tolerancing		1 : 2,5	29,30	Oberfläche / surface		Farbe / color
	Name / name	Datum / date		Beschreibung / title		
Erstellt von / created by	FERENCI	04.05.2022		CONNEX Stecker zur Stromprüfung Gr.8/9		
Geprüft von / approved by	KUNA	12.05.2022		CONNEX testing connector size 8/9		
PFISTERER		Ersatz für / replacement for	Dokumentart / type of document	Dateiname / filename	Format / size	Blatt / sh.
PFISTERER Kontaktsysteme GmbH Germany		20221367	Kundenzzeichnung / Customer drawing	100000000047551_DRW_000.IDW	A2	1/1
Änd.nr. / rev. no.	Status / status	Index / rev.	PFISTERER Dokumentnr. / PFISTERER document no.			
	Serienfreigabe / Series Release	03	827093008A			