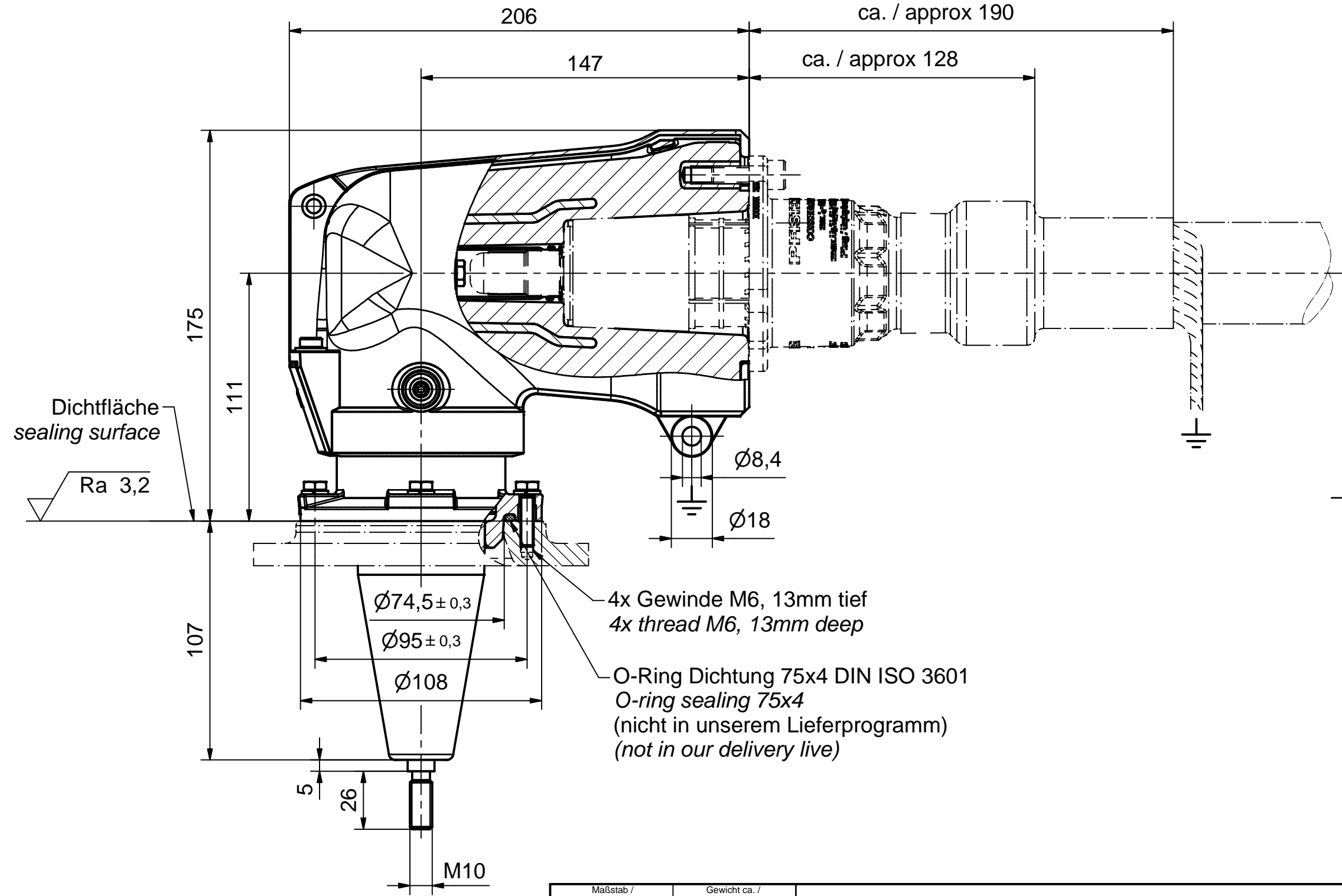
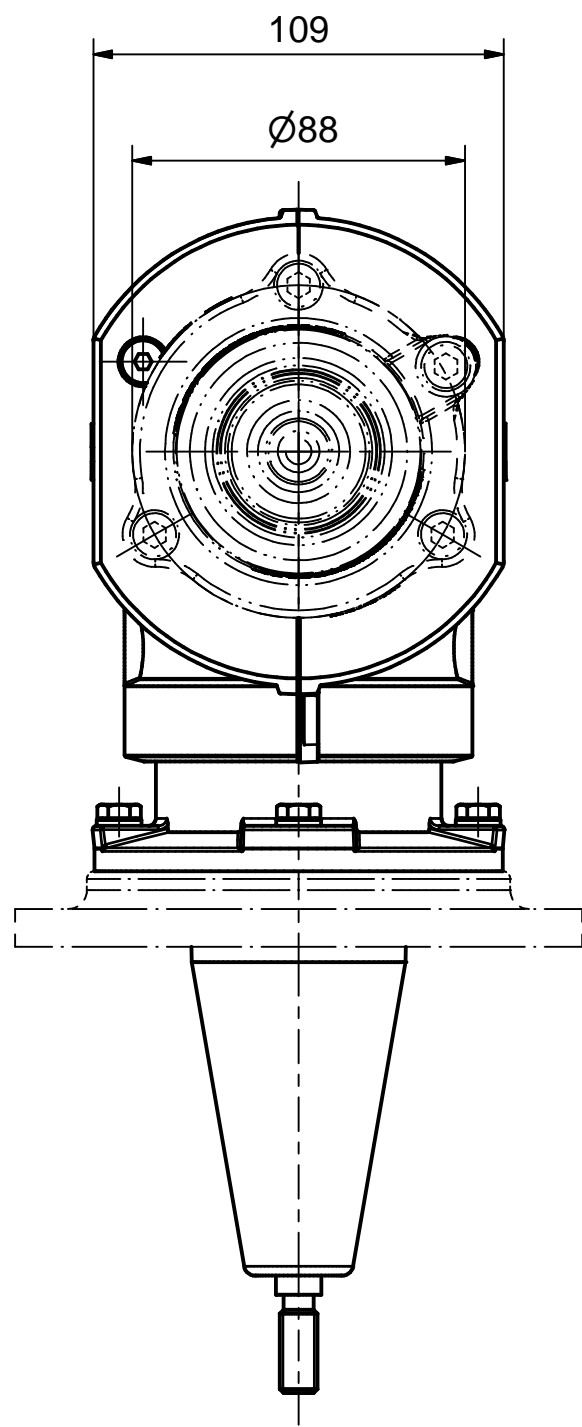


Weitergabe sowie Vervielfältigung dieses Dokuments, Verwertung und Mitteilung seines Inhalts sind verboten, soweit nicht ausdrücklich gestattet. Zuwiderhandlungen verpflichten zu Schadensersatz. Alle Rechte für den Fall der Patent-, Gebrauchsmuster- oder Geschmacksmusterreinertragung vorbehalten. © Pfisterer

The reproduction, distribution and utilization of this document as well as the communication of its contents to others without explicit authorization is prohibited. Offenders will be held liable for the payment of damages. All rights reserved in the event of the grant of a patent, utility model or design. © Pfisterer



Maßstab / scale	Gewicht ca. / weight ca. (g)				
1 : 2	6500				
	Name / name	Datum / date	Beschreibung / title		
Erstellt von created by	KoenigP	2016-08-09	CONNEX-Winkelanschluss, Gr. 0		
Geprüft von approved by	Kuna	2016-09-14	L = 107 mm Um(Oil/SF6) = 24 kV, Um(Luft) = 6 kV		
<b>PFISTERER</b>		Für Kunden		Dateiname / filename	Format / size
PFISTERER Kontaktsysteme GmbH Germany		20180677		S02-165657	A3
20180677		2018-09-17	Ross	03	1/1
20180677		2018-09-17	Ross	03	827109107A