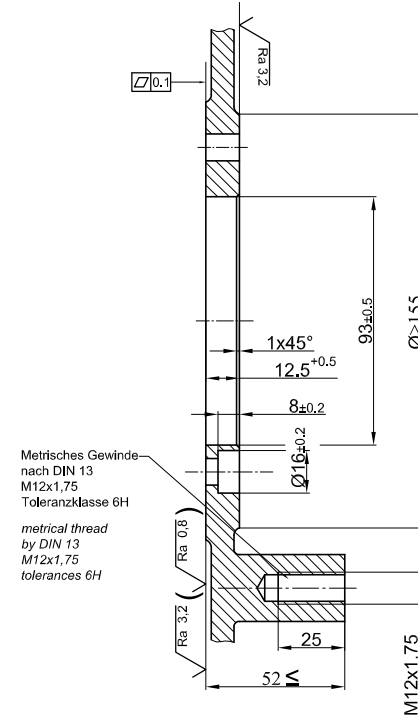
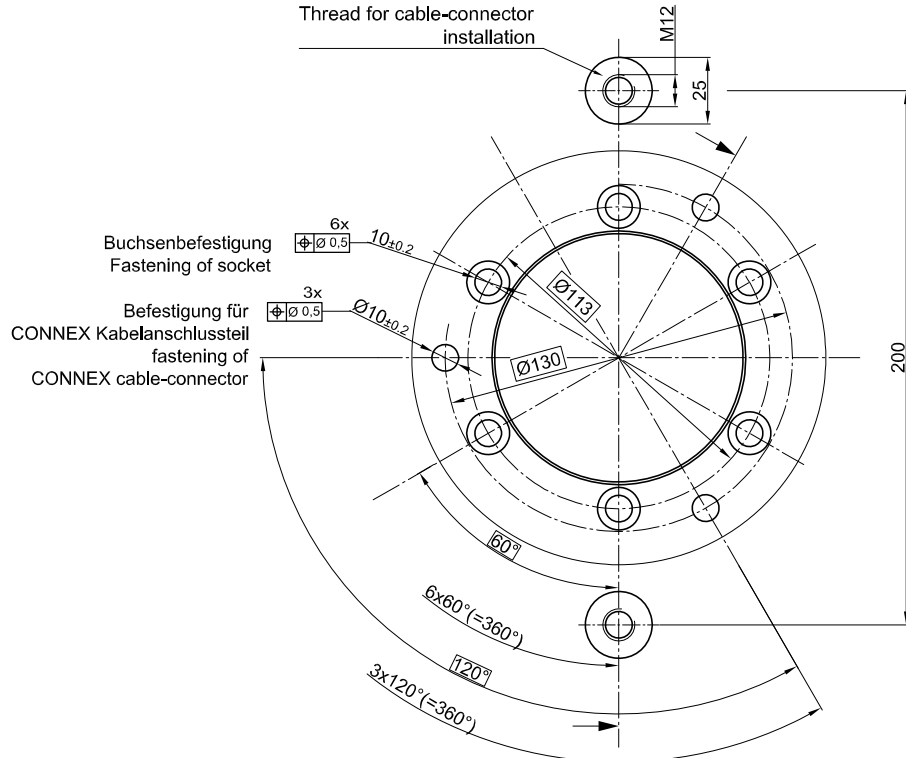


- ① 6 Stk. Federring  
6 pcs. spring washer
- ① 6 Stk. Zylinderschraube mit Innensechskant M8x20 DIN 7984 (wechselseitig mit 15-20Nm anziehen)  
6 pcs. hexagon socket head cap screw M8x20 DIN 7984 (tightening alternately with 15-20Nm)
- ① 6-Eck Dichtring 137x4DIN 3771  
Hexagon sealing ring 137x4DIN 3771

Gewinde für Montage des Kabelanschlussteils  
Thread for cable-connector installation



① inklusiv nur in Variante 220, 222 und 224  
inclusive only in variants 220, 222 and 224

min. -40°C / max. +50°C	nur für Trafo / only transformer	827 110 224
min. -25°C / max. +50°C	nur für Trafo / only transformer	827 110 222
min. -25°C / max. +50°C	nur für GIS / only GIS	827 110 220
min. -25°C / max. +50°C	nur für Trafo / only transformer	827 110 022
min. -25°C / max. +50°C	nur für GIS / only GIS	827 110 020
Umgebungstemperatur ambient temperature		Einsatz / application
		Nr. / No.

Scale: 1:1

Product name: CONNEX-Geräteanschluss Gr. 3 Um=52 kV, In=1250A  
 ohne Spannungsstapf  
 CONNEX socket size 3 Um=52 kV, In=1250A

Manufacturer: PFISTERER

Project No.: 20202169  
 Date: 2021-01-19  
 Drawing No.: 01  
 Drawing Title: 827110A10