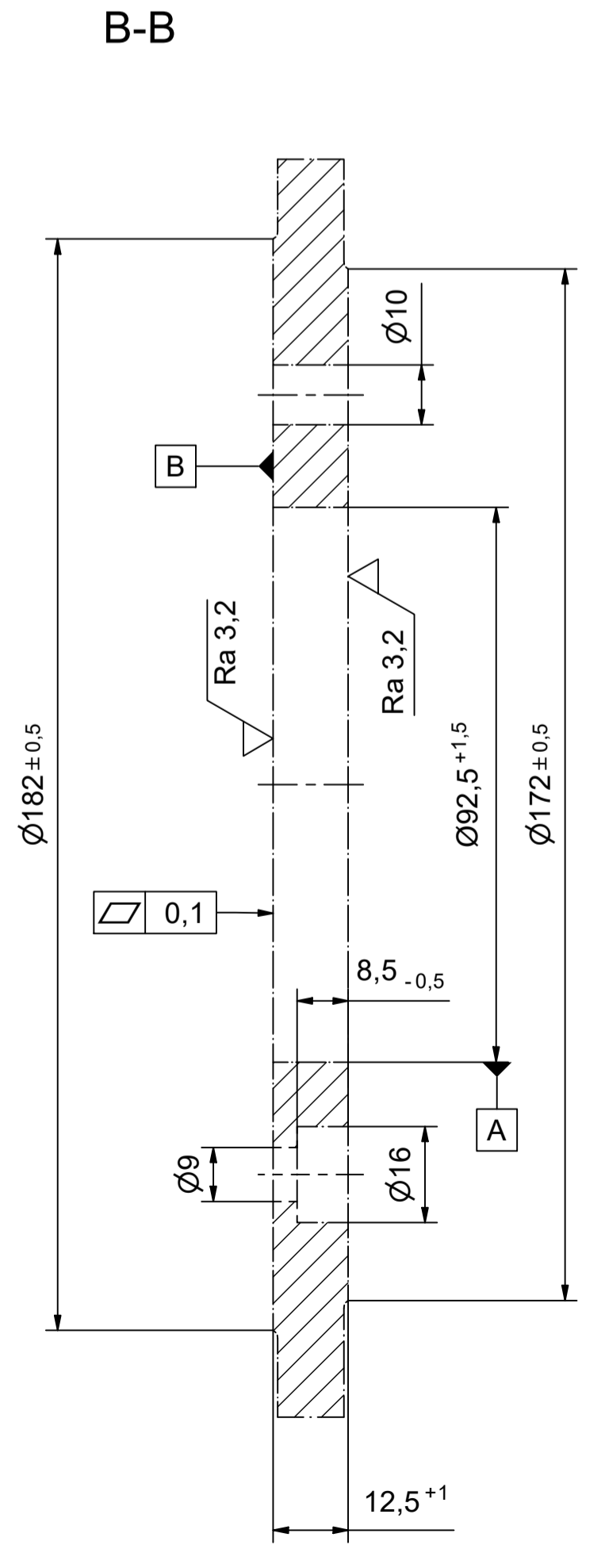
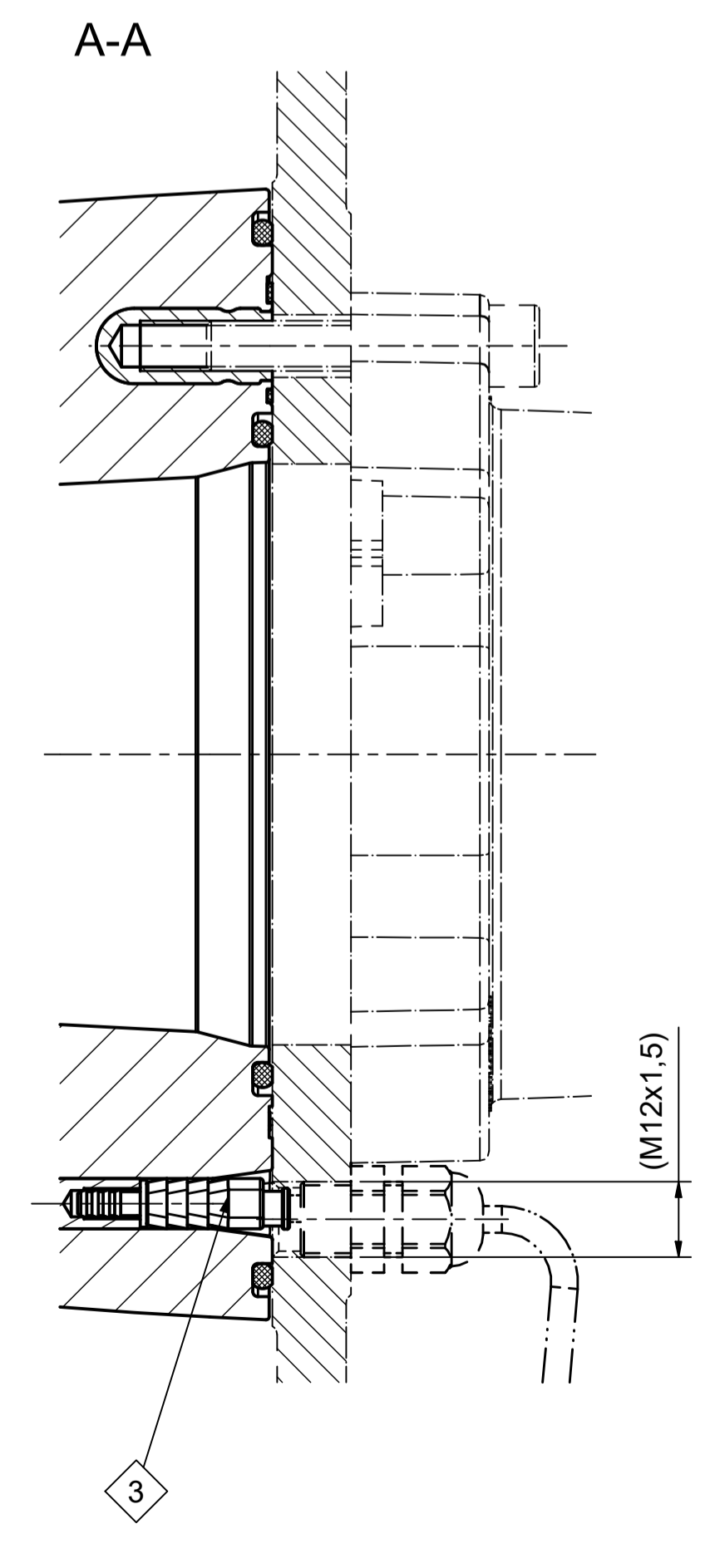


Flanschkontur
Flange dimensions



B-B



A-A

- ① 6 Stck. Zylinderschraube mit Innensechskant M8x20 ISO 7984 wechselseitig mit 30 Nm anziehen
6 pcs. hexagon socket head cap screw M8x20 ISO 7984 tightening alternately with 30 Nm
 - ② Max. Anzugsdrehmoment 45 Nm
Max. tightening torque 45 Nm
 - ③ Spannungsabgriff mit Kabelverschraubung IP 68 SKINTOP STR-M M12x1.5, RAL 9005 (separat bestellen)
voltage tap including cable gland IP 68 SKINTOP STR-M M12x1.5, RAL 9005 (to be ordered separately)
- Maße entsprechen EN 50673 für Öl- und GIS- Anwendung
Dimensions according to EN 50673 per both applications, Oil an GIS.
- ④ Anschlussgewinde für CONNEX - Kabelanschluss teil thread part for CONNEX cable connector

Maßstab / scale 1 : 1	Gewicht ca. / weight ca. (KG) 5,33	Name / name PRZESDZINK		Datum / date 29.08.2022	
Erstellt von / created by ROSS		Geprüft von / approved by ROSS		Datum / date 31.08.2022	
Beschreibung / title GAT SEANEX Gr. 3A, Um=72,5kV Socket SEANEX size 3A, Um=72,5kV					
Ersatz für / replacement for 20221878		Dokumentart / type of document Serienfreigabe / Series Release		Dateiname / filename PFISTERER-GAT-seanex-Gr.3A-IP68-001.dwg	
PFISTERER Kontaktssysteme GmbH Germany		Status / status 07		Format / size A1 1/1 827111001A	

Weitergabe sowie Vervielfältigung dieses Dokuments, Verwertung und Mitteilung des Inhalts ist ohne schriftliche Genehmigung der Pfisterer Kontaktssysteme GmbH. Die Rechte für den Fall der Patent-, Gebrauchsmuster- oder Schutzrechtsverletzung sind vorbehalten.

The reproduction, distribution and utilization of this document as well as the communication of its contents without written permission of Pfisterer Kontaktssysteme GmbH is prohibited. Offenders will be held liable for the payment of damages. All rights reserved in the event of the patent or trademark law.