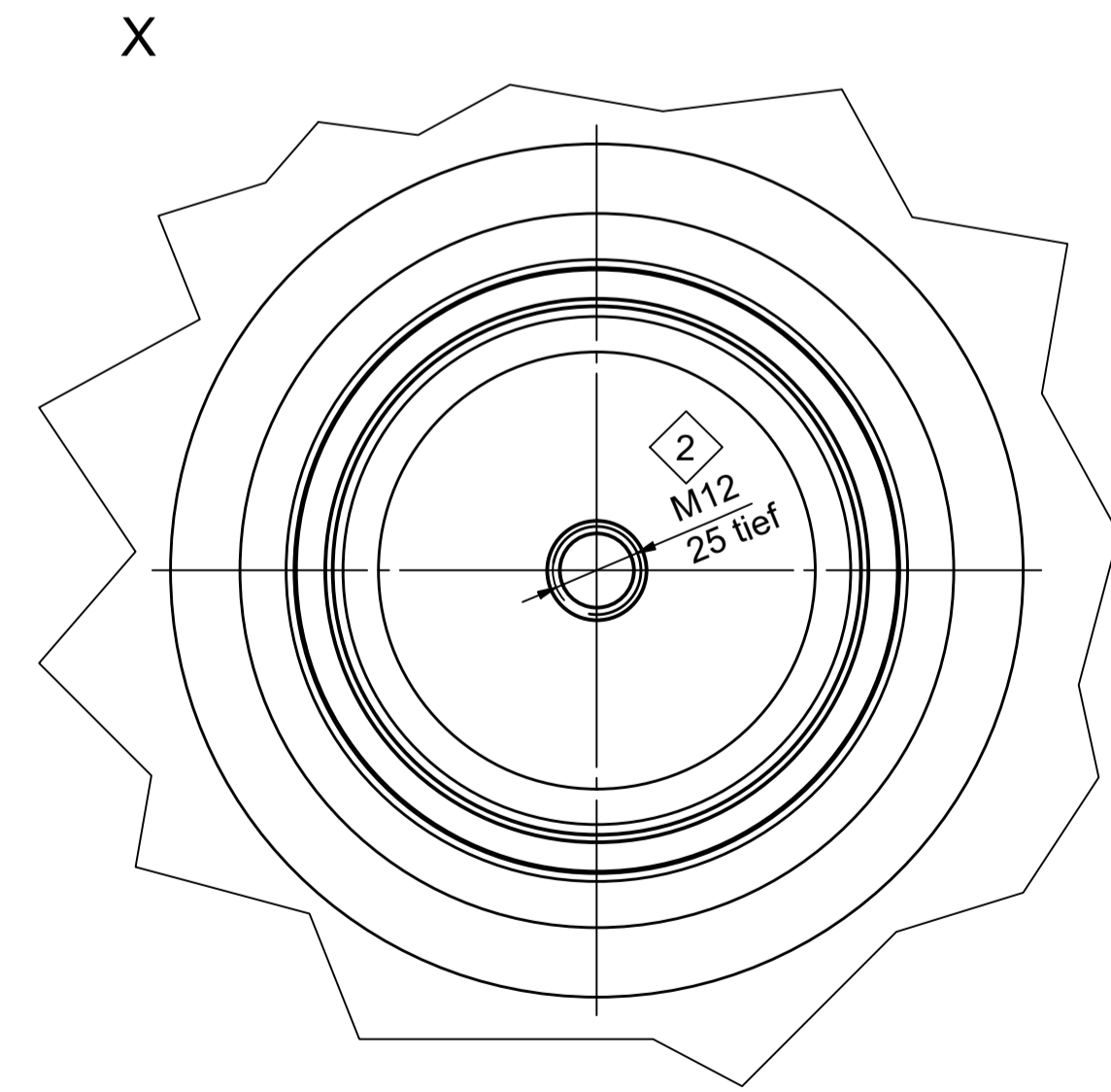
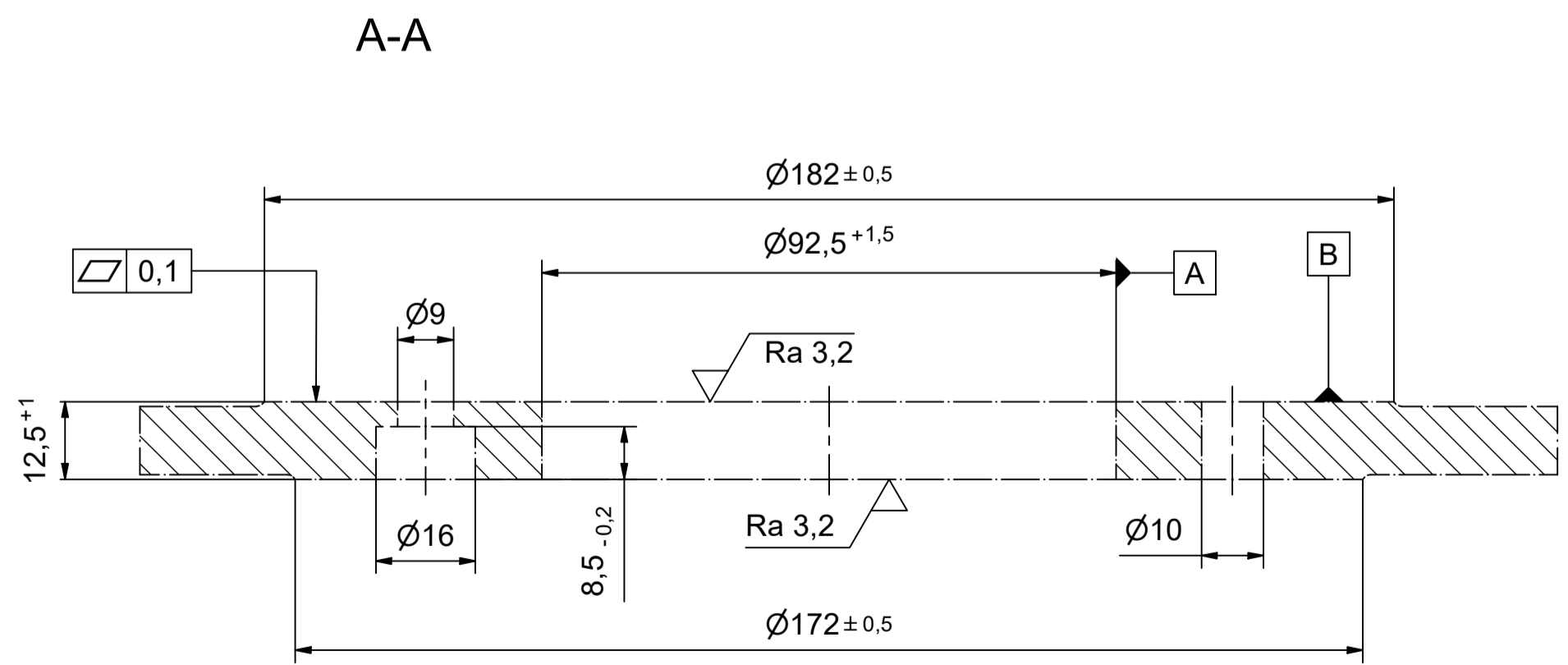


Flanschkontur
Flange dimensions



- ① 6 Stck. Zylinderschraube mit Innensechskant
M8x20 ISO 7984 wechselseitig mit 30 Nm anziehen
6 pcs. hexagon socket head cap screw
M8x20 ISO 7984 tightening alternately with 30 Nm
- ② Max. Anzugsdrehmoment 45 Nm
Max. tightening torque 45 Nm
- Maße entsprechen EN 50673 für
Transformator- und GIS- Anwendung
Dimensions according to EN 50673 per
both applications, transformer and GIS.
- ③ Anschlussgewinde für CONNEX - Kabelanschlussteil
thread port for CONNEX cable connector

Maßstab / scale 1 : 1	Gewicht ca. / weight ca. (KG) 5,51	Beschreibung / title GAT SEANEX Gr. 3A, Um=72,5kV	
Erstellt von created by PRZESDZINK	Datum / date 29.08.2022	Socket SEANEX size 3A, Um=72.5kV	
Geprüft von approved by ROSS	31.08.2022		
PFISTERER		Ersatz für / replacement for 20222048	Dokumentart / type of document Kundenzeichnung / Customer drawing
PFISTERER Kontaktsysteme GmbH Germany		Status / status Serienfreigabe / Series Release	Blatt / sh A 1 / 1/1
		03	827111002A

Weitergabe sowie Vervielfältigung dieses Dokuments, Verwertung
 und Verbreitung, sei dies elektronisch oder mechanisch, ohne
 schriftliche Genehmigung der Pfisterer AG ist ausdrücklich
 untersagt. Zuwiderhandlungen werden strafrechtlich verfolgt.
 Die Rechte für den Fall der Patent-, Gebrauchsmuster- oder
 Schutzrechtsverletzung sind vorbehalten.