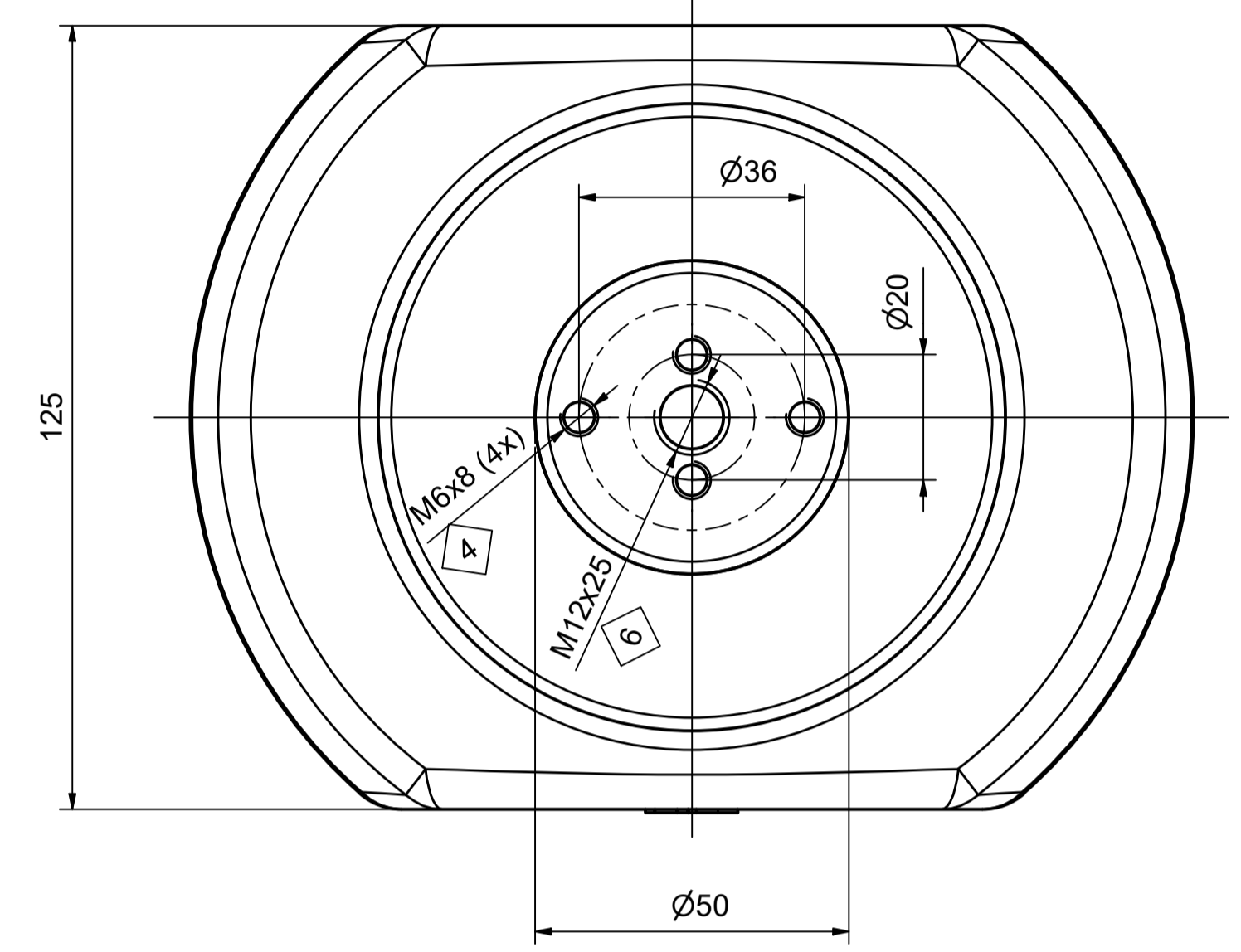
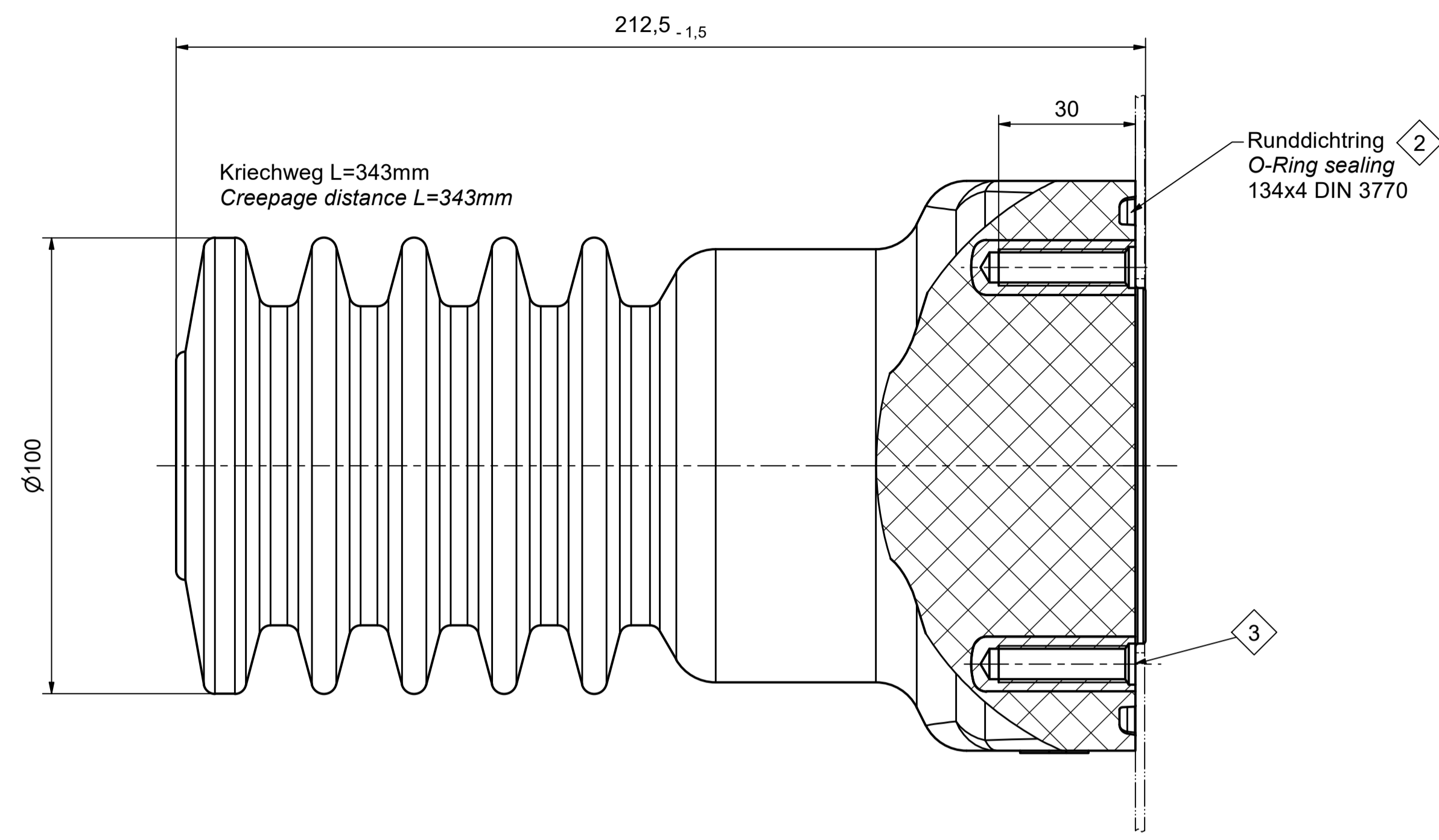
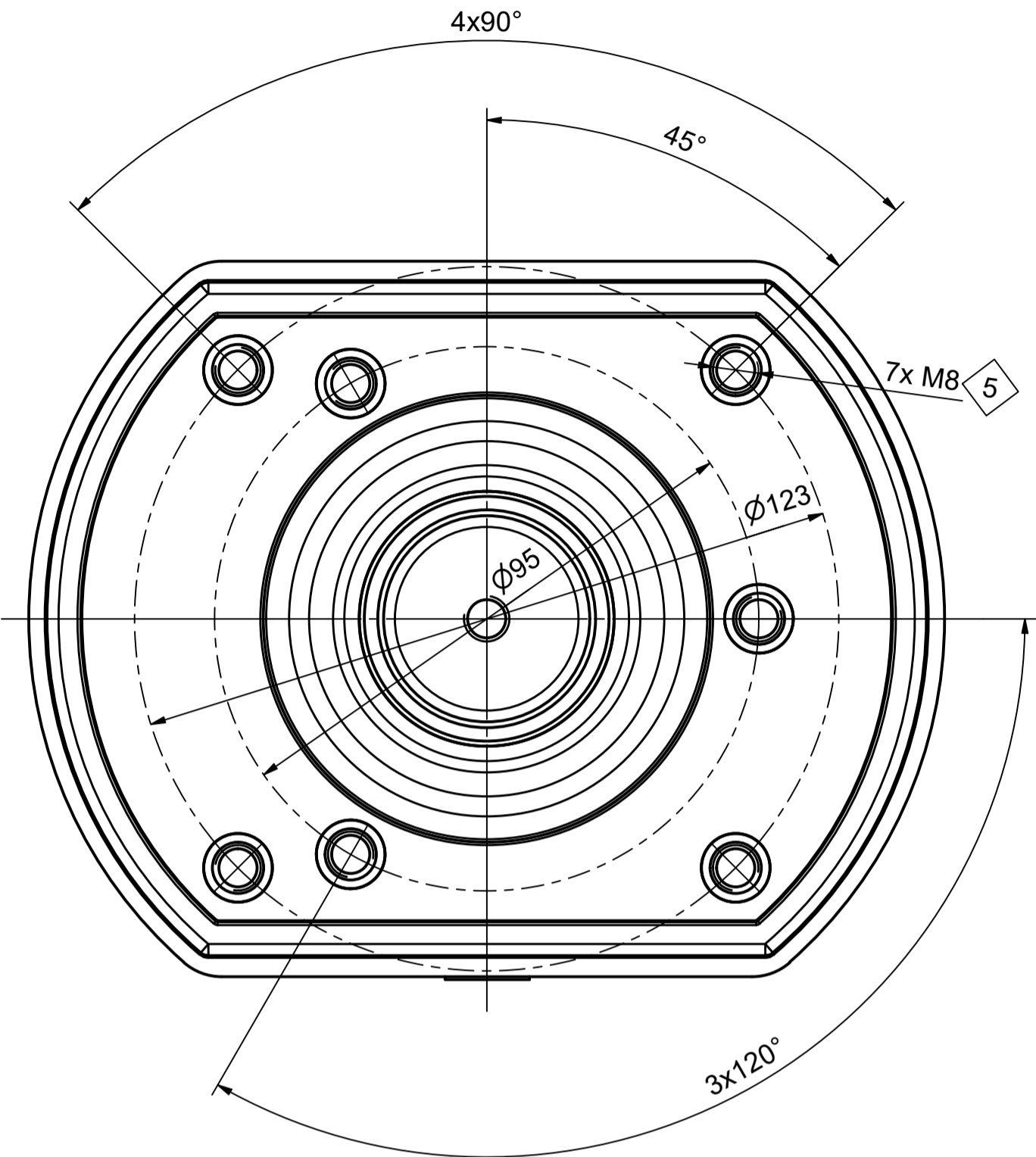


- 1 Flächen blank für elektrischen Kontakt
Alle Kontaktflächen mit Kontaktschutzfett P1 (002 996 001) bestreichen
This contact area has to be clean, grease insulator surfaces with contact grease P1 (002 996 001)
- 2 Nicht im Lieferumfang
Not included in delivery
- 3 Befestigung des Isolators mit 4 Sechskantschrauben M8x25 incl. Scheiben
(nicht im Lieferumfang)
Fastening of the insulator with 4 hexagon bolts M8x25 incl. washers (not included in the scope of delivery)
- 4 5 6 Typisches Anziehdrehmoment für Schraubenverbindung A2/A4-F70
Typical tightening torque for screw connection A2/A4-F70

Temperaturbereich
Temperature range
-20°C bis / up to +75°C

Umbruchkraft Pn=5500N
Cantilever strength Pn=5500N

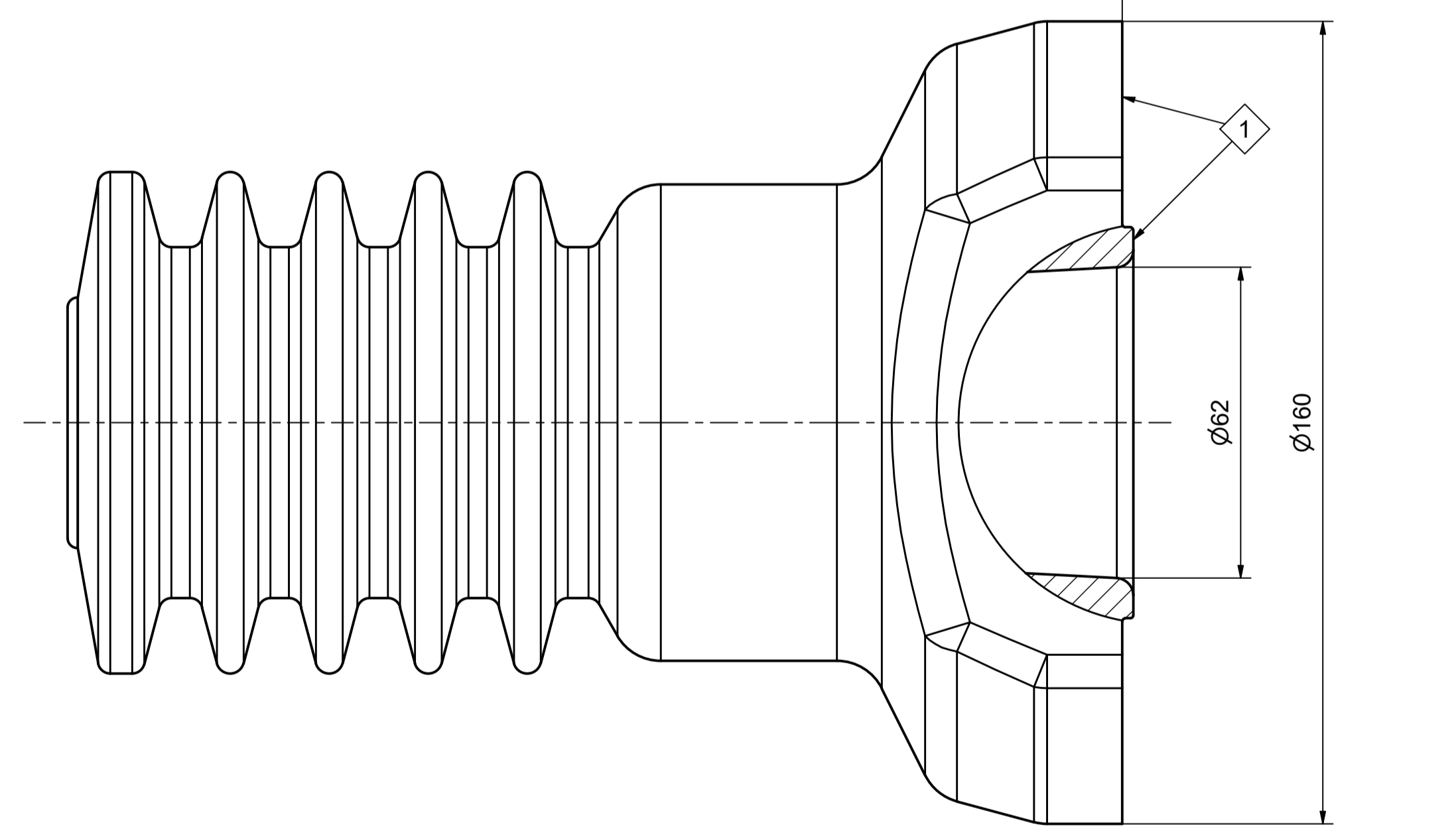
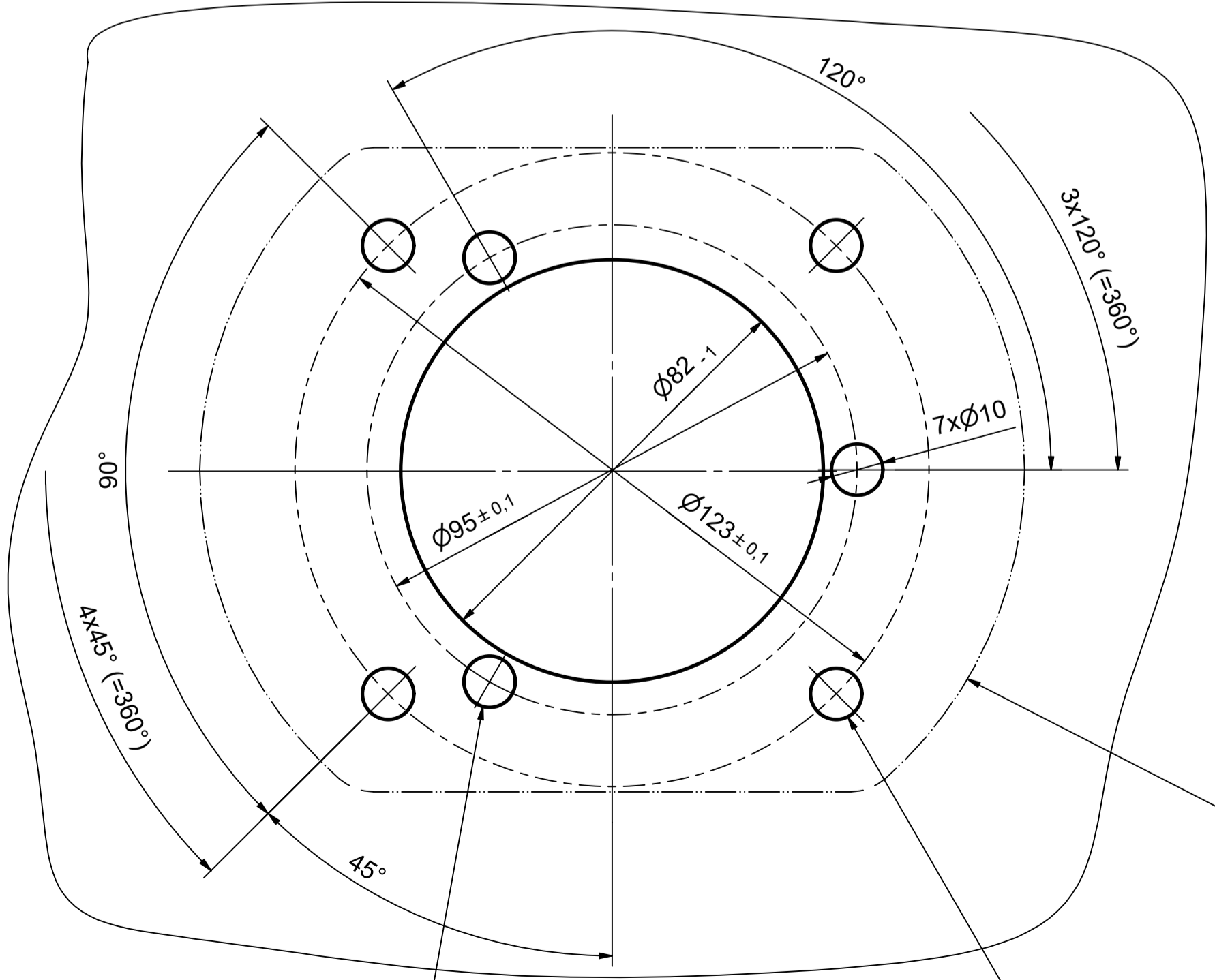
Silikonfreier Herstellungsprozess
Silicone free manufacturing process



Bohrbild
Drilling stretch

Nur für Blechdicken 2 und 2,5 mm geeignet!
Suitable for assembly on 2 to 2.5mm thick metal sheets!

Werkstoff elektrisch leitend, unmagnetisch, geerdet
Material electrically conductive, non-magnetically, grounded



CONNEX-Geräteanschlußisolator
CONNEX Insulator

Befestigung für CONNEX-Kabelstecker
Fixing for CONNEX-Separable Connectors

Isolatorbefestigung
Insulator fixing

Gewinde / Thread		Drehmoment / Torque	
4	M6	ca. 8 Nm	
5	M8	ca. 15 Nm	
6	M12	ca. 45 Nm	

Maßstab / scale	Gewicht ca. / weight ca. (KG)	Beschreibung / title	
1 : 1	4,20	CONNEX Geräteanschlußisolator Gr.1, 24kV	
Name / name		Datum / date	
FERENCI		21.07.2023	
Erstellt von / created by		Geprüft von / approved by	
MEILBECK		21.07.2023	
Ersatz für / replacement for		Dateiname / filename	
100002858_0w_001DW		Format / size	
A1		Blatt / sh	
1/1		Index / rev.	
PFISTERER		PFISTERER document no.	
20230511		Status / status	
Serienfreigabe / Series Release		03	
827113011A		PFISTERER Kontaktssysteme GmbH Germany	