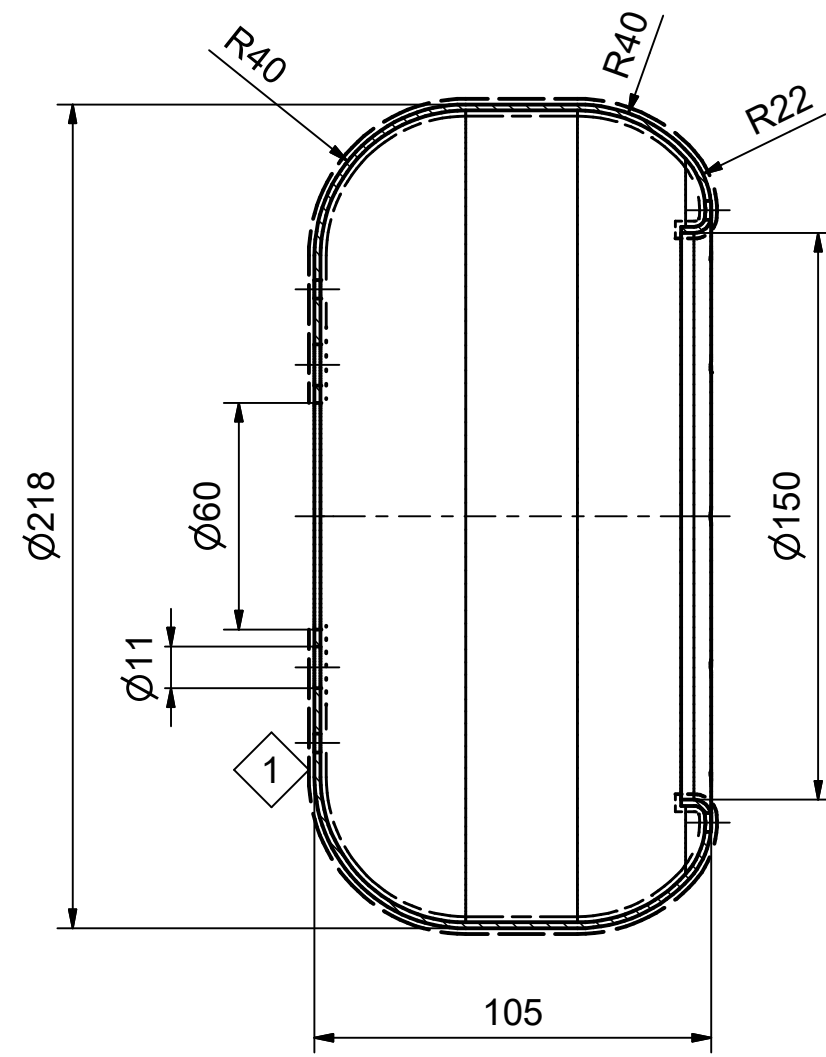
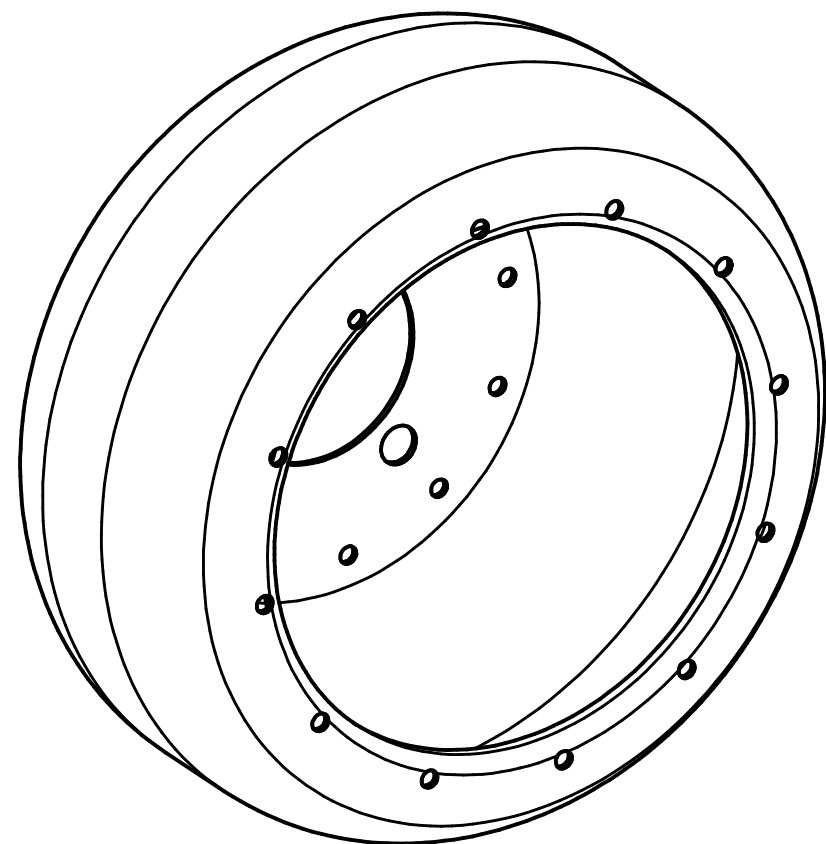
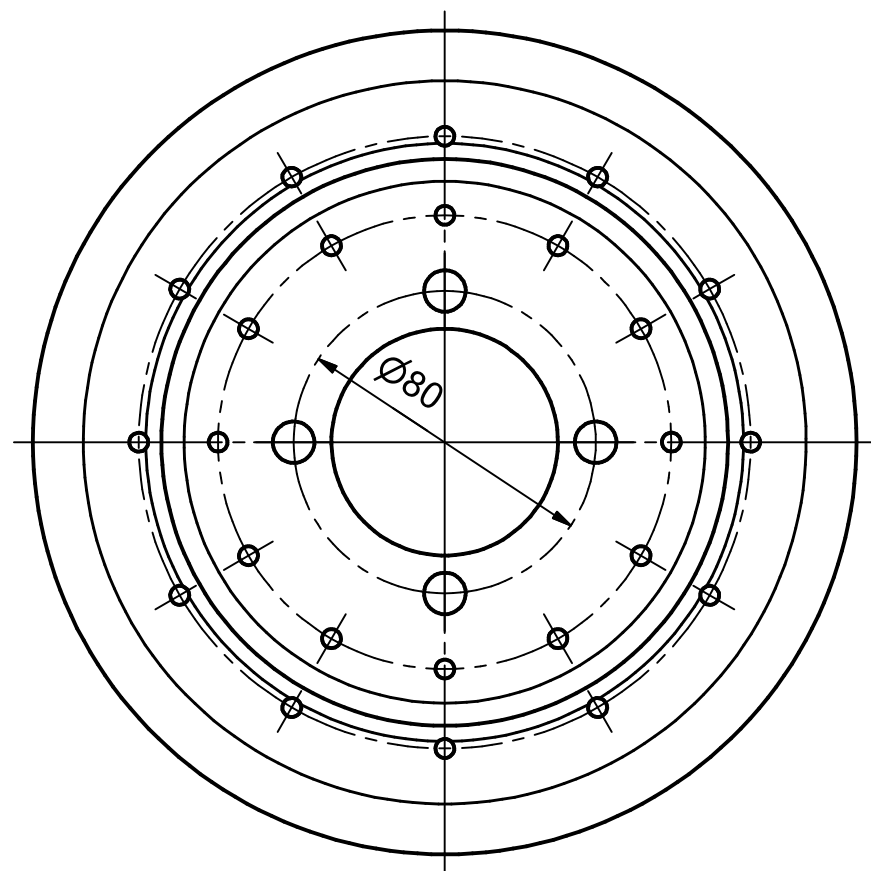


Weitergabe sowie Vervielfältigung dieses Dokuments, Verwertung und Mitteilung seines Inhalts sind verboten, soweit nicht ausdrücklich gestattet. Zuwiderhandlungen verpflichten zu Schadensersatz. Alle Rechte für den Fall der Patent-, Gebrauchsmuster- oder Geschmacksmustereintragung vorbehalten. © Pfisterer

The reproduction, distribution and utilization of this document as well as the communication of its contents to others without explicit authorization is prohibited. Offenders will be held liable for the payment of damages. All rights reserved in the event of the grant of a patent, utility model or design. © Pfisterer



1 Bereich umlaufend beschichtet

Maßstab / scale 1 : 2		Gewicht ca. / weight ca. (g) 500											
Erstellt von / created by Ferenci		Datum / date 2012-04-16		Beschreibung / title Kalotte Ø218 für Gr. 4, 5-S, 6 für Geräteanschlusssteile und Verlängerung									
Geprüft von / approved by Mirau		2012-04-16		Calotte Ø218 for size 4, 5-S, 6 for the socket and extension adapter									
<b>PFISTERER</b>				Ersatz für / replacement for E1130Z10-31		Dokumentart / type of document Für Kunden		Dateiname / filename S02-146159		Format / size A3		Blatt / sh. 1/1	
20160247		2016-03-09		Name / name Leonhardt		Index / rev. 02		Dokumentnr. / document no. 827116001A					
PFISTERER Kontaktsysteme GmbH Germany													