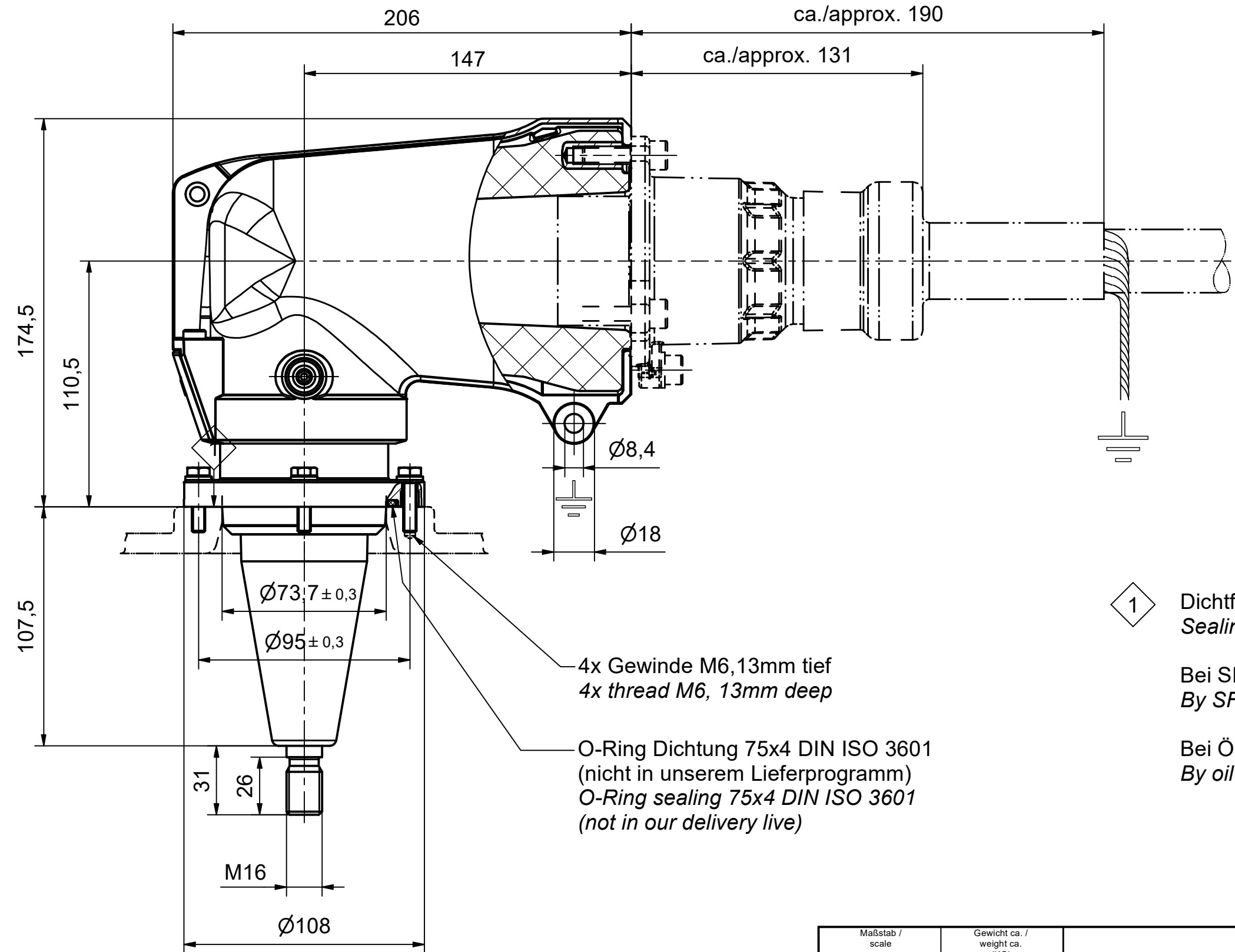


Weitergabe sowie Vervielfältigung dieses Dokuments, Verwertung und Mitteilung seines Inhalts sind verboten, soweit nicht ausdrücklich gestattet. Zuwiderhandlungen verpflichten zu Schadensersatz. Alle Rechte für den Fall der Patent-, Gebrauchsmuster- oder Geschmacksustereintragung vorbehalten. © Pfisterer

The reproduction, distribution and utilization of this document as well as the communication of its contents to others without explicit authorization is prohibited. Offenders will be held liable for the payment of damages. All rights reserved in the event of the grant of a patent, utility model or design. © Pfisterer

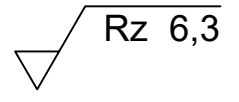


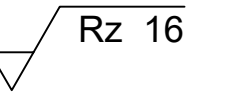
4x Gewinde M6, 13mm tief
4x thread M6, 13mm deep

O-Ring Dichtung 75x4 DIN ISO 3601
(nicht in unserem Lieferprogramm)
O-Ring sealing 75x4 DIN ISO 3601
(not in our delivery live)



Dichtfläche frei von Riefen
Sealing surface burr free

Bei SF6 Anwendung 
By SF6 application

Bei Öl Anwendung 
By oil application

Maßstab / scale 1 : 2	Gewicht ca. / weight ca. (KG) 5,00				
	Name / name FERENCI	Datum / date 04.07.2023	Beschreibung / title CONNEX-Winkelanschlusssteil, Gr. 1 L = 107 mm, Um(Oil/SF6) = 36 kV, Um(Luft) = 6 kV		
Erstellt von / created by	FERENCI	04.07.2023	CONNEX Elbow bushing, size 1 L = 107 mm, Um(Oil/SF6) = 36 kV, Um(air) = 6 kV		
Geprüft von / approved by	ROSS	05.07.2023	Ersatz für / replacement for		
PFISTERER		Dokumentart / type of document Kundenzeichnung / Customer drawing		Dateiname / filename 100000000043809_DRW_000.IDW	Format / size A3
PFISTERER Kontaktsysteme GmbH Germany		And.nr. / rev. no. 20231974	Status / status Serienfreigabe / Series Release	Index / rev. 05	Blatt / sh. 1/1
				827119107A	