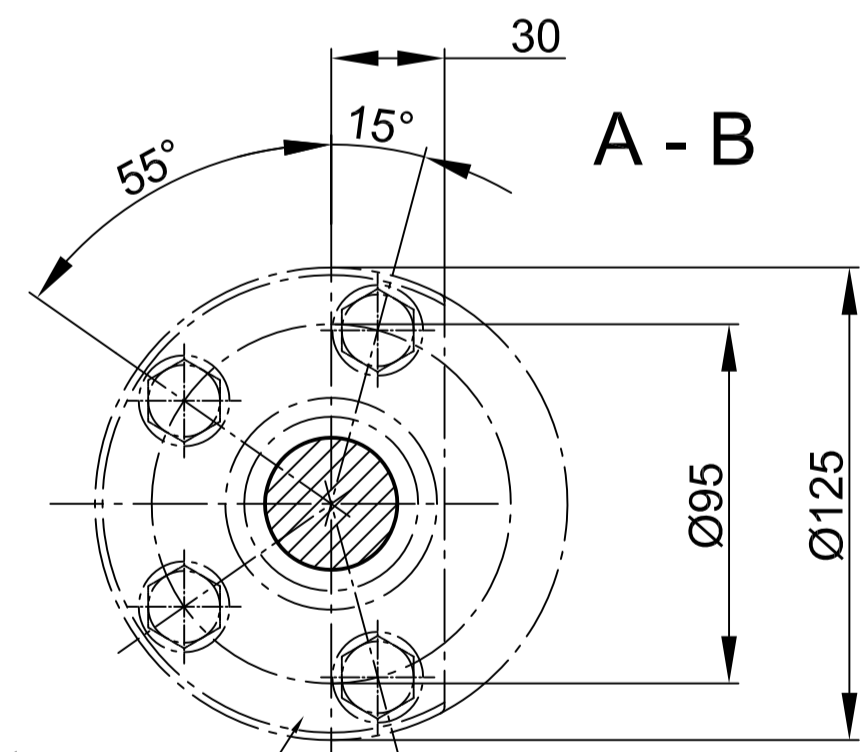


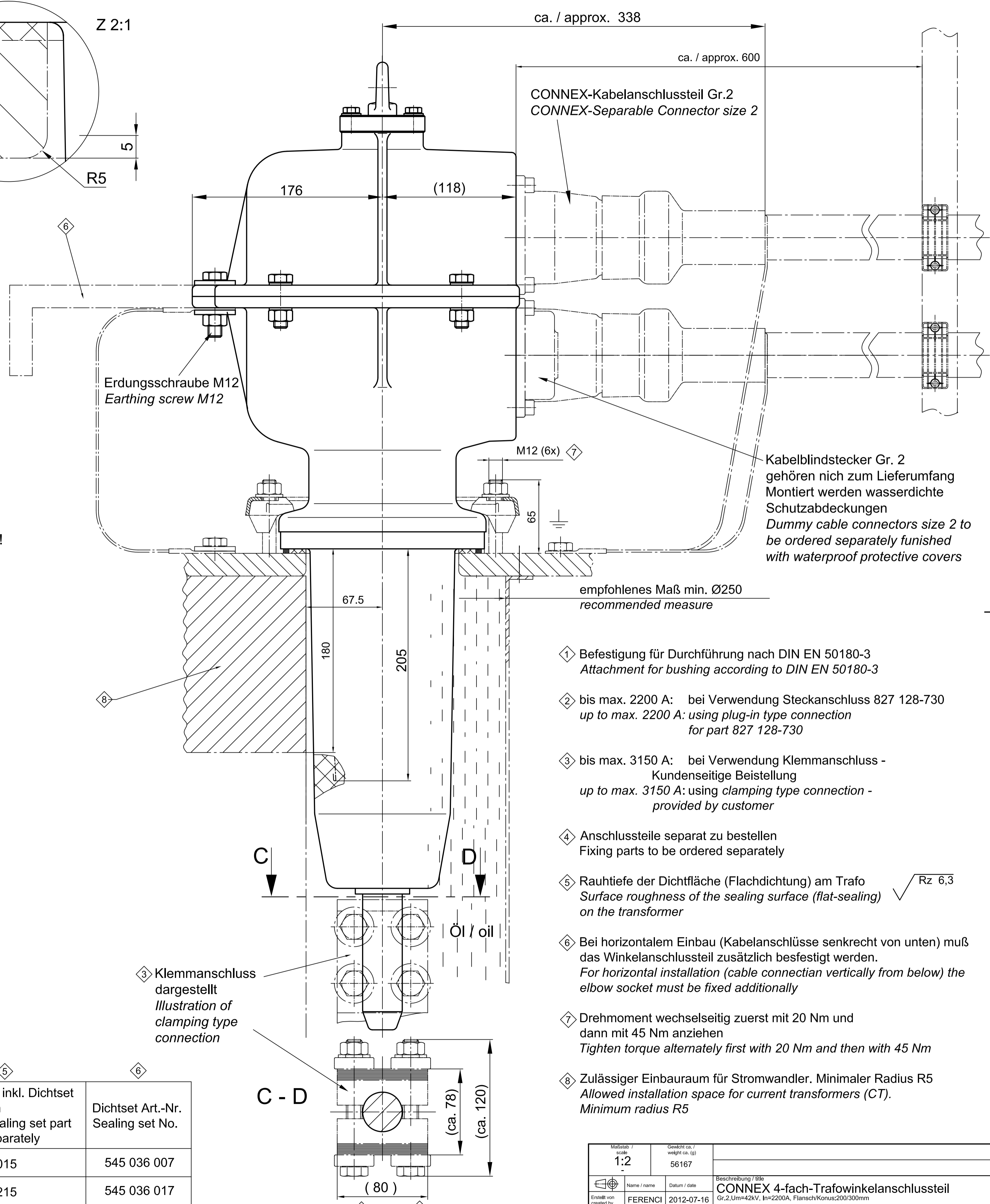
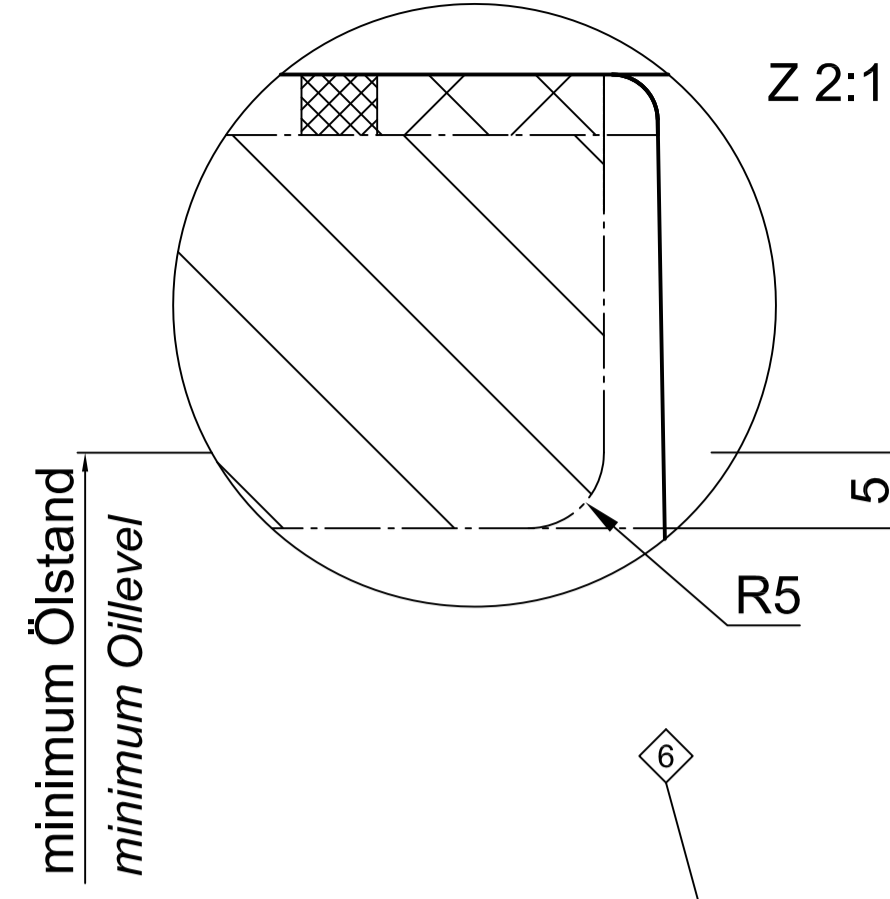
Seperat bestellen / order separately
Andere Dichtsysteme sind vom
Anwender auf Tauglichkeit zu prüfen!
Other sealing systems must be
approved by the user



Lamellenkontakt
Lamellar contact

Steckanschluss
827 128-730 plug-in
type connection 827 128-730

Umgebungsbedingungen Environment conditions	Befestigungs-Set inkl. Dichtset Fixing set incl. sealing set part to be ordered separately	Dichtset Art.-Nr. Sealing set No.
-25°C bis / to +50°C	827 190 015	545 036 007
-45°C bis / to +50°C	827 190 215	545 036 017
Offshore -25°C bis / to +50°C	827 190 115	545 036 007
Offshore -45°C bis / to +50°C	827 190 315	545 036 017



- 1 Befestigung für Durchführung nach DIN EN 50180-3
Attachment for bushing according to DIN EN 50180-3
- 2 bis max. 2200 A: bei Verwendung Steckanschluss 827 128-730
up to max. 2200 A: using plug-in type connection
for part 827 128-730
- 3 bis max. 3150 A: bei Verwendung Klemmanschluss -
Kundenseitige Beistellung
up to max. 3150 A: using clamping type connection -
provided by customer
- 4 Anschlussteile separat zu bestellen
Fixing parts to be ordered separately
- 5 Rautiefe der Dichtfläche (Flachdichtung) am Trafo
Surface roughness of the sealing surface (flat-sealing)
on the transformer $\sqrt{Rz\ 6.3}$
- 6 Bei horizontalem Einbau (Kabelanschlüsse senkrecht von unten) muß
das Winkelanschlussteil zusätzlich befestigt werden.
For horizontal installation (cable connection vertically from below) the
elbow socket must be fixed additionally
- 7 Drehmoment wechselseitig zuerst mit 20 Nm und
dann mit 45 Nm anziehen
Tighten torque alternately first with 20 Nm and then with 45 Nm
- 8 Zulässiger Einbauraum für Stromwandler. Minimaler Radius R5
Allowed installation space for current transformers (CT).
Minimum radius R5

Maßstab / scale 1:2	Gewicht ca. / weight ca. (kg) 56167	Beschreibung / title CONNEX 4-fach-Trafowinkelanschlussteil Gr.2, Um=42kV, In=2200A, Flansch/Konus:200/300mm CONNEX Quadruple-Contact Elbow Bushing Size 2, Um=42kV, In=2200A, Flange/Cone: 200/300mm	
Erstellt von / created by FERENCI	Datum / date 2012-07-16	Für Kunden / for customer	
Geprüft von / approved by LEHNERT	Datum / date 2012-07-16	Dateiname / file name 502-147494	
Ersetzt für / replacement for		Dokumentart / type of document Für Kunden	Datum / date 2021-12-16
PFISTERER Kontaktssysteme GmbH Germany		Name / name Ferenci	Index / rev. 07
2200 In bis max. (A) 3150 In up to max. (A)		42 kV	827 124 827 Artikel-Nr. Art. No.
PFISTERER		827124827A	

Weitergabe sowie Verwendung dieses Dokuments, Verwertung, Verbreitung, auch auszugsweise, ist ohne schriftliche Genehmigung der Pfisterer Kontaktssysteme GmbH. Die Haftung für Schäden an Personen oder Sachwerten ist ausgeschlossen. Die Haftung für Schäden an Personen oder Sachwerten ist ausgeschlossen. Die Haftung für Schäden an Personen oder Sachwerten ist ausgeschlossen.