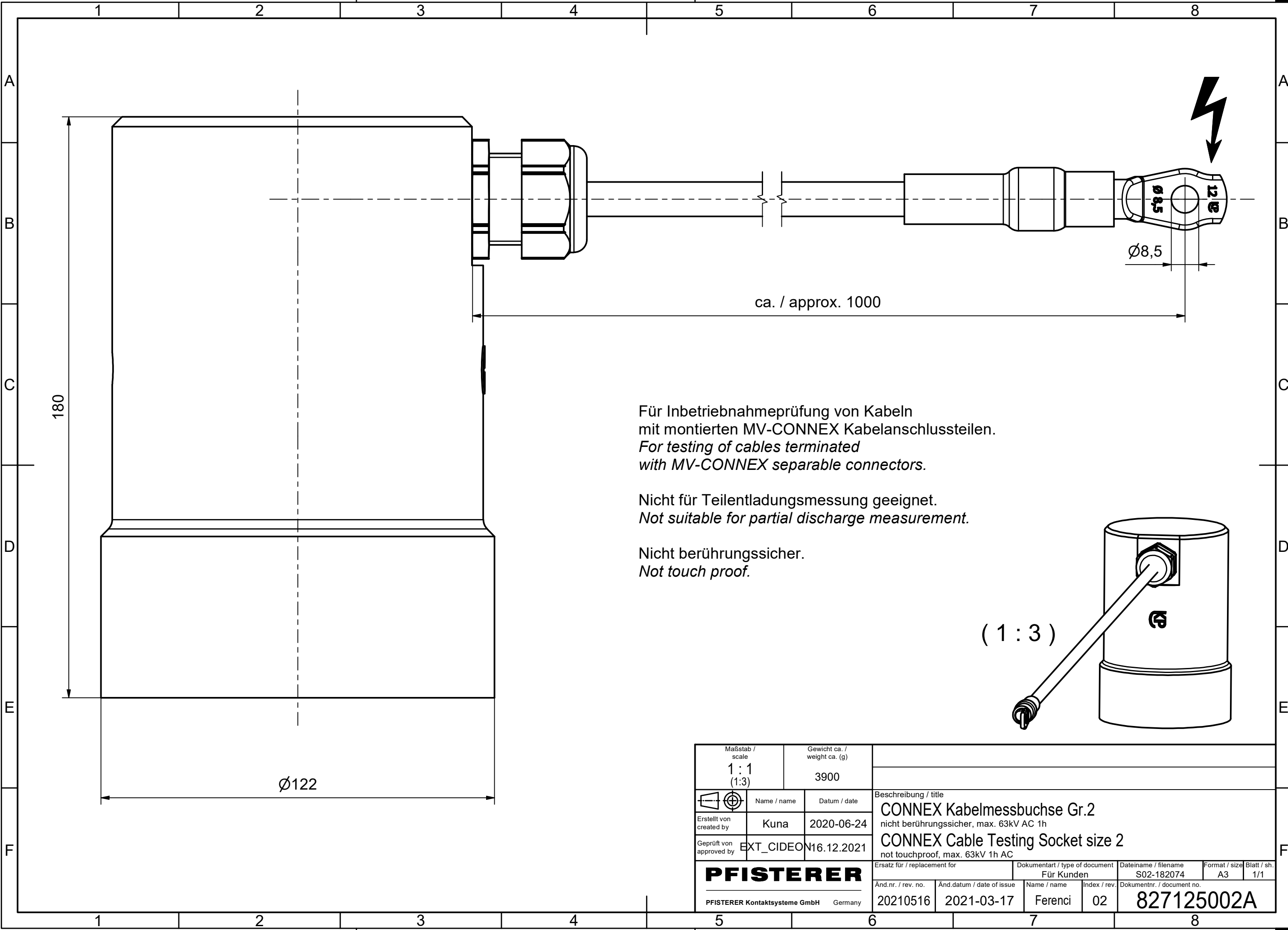


Weitergabe sowie Vervielfältigung dieses Dokuments, Verwertung und Mitteilung seines Inhalts sind verboten, soweit nicht ausdrücklich gestattet. Zuwiderhandlungen verpflichten zu Schadensersatz. Alle Rechte für den Fall der Patent-, Gebrauchsmuster- oder Geschmacksustereintragung vorbehalten. © Pfisterer

The reproduction, distribution and utilization of this document as well as the communication of its contents to others without explicit authorization is prohibited. Offenders will be held liable for the payment of damages. All rights reserved in the event of the grant of a patent, utility model or design. © Pfisterer

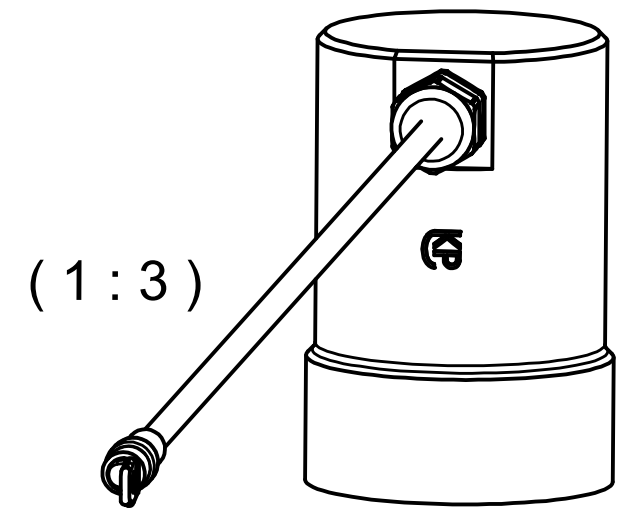


ca. / approx. 1000

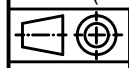
Für Inbetriebnahmeprüfung von Kabeln mit montierten MV-CONNEX Kabelanschlussteilen.
For testing of cables terminated with MV-CONNEX separable connectors.

Nicht für Teilentladungsmessung geeignet.
Not suitable for partial discharge measurement.

Nicht berührungssicher.
Not touch proof.



(1 : 3)

Maßstab / scale 1 : 1 (1:3)	Gewicht ca. / weight ca. (g) 3900				
	Name / name Kuna	Datum / date 2020-06-24	Beschreibung / title CONNEX Kabelmessbuchse Gr.2 nicht berührungssicher, max. 63kV AC 1h		
Erstellt von created by	Geprüft von approved by EXT_CIDEON	16.12.2021	CONNEX Cable Testing Socket size 2 not touchproof, max. 63kV 1h AC		
PFISTERER		Ersatz für / replacement for	Dokumentart / type of document Für Kunden	Dateiname / filename S02-182074	Format / size A3
PFISTERER Kontaktsysteme GmbH Germany		Änd.nr. / rev. no. 20210516	Änd.datum / date of issue 2021-03-17	Name / name Ferenci	Index / rev. 02
				Dokumentnr. / document no. 827125002A	Blatt / sh. 1/1