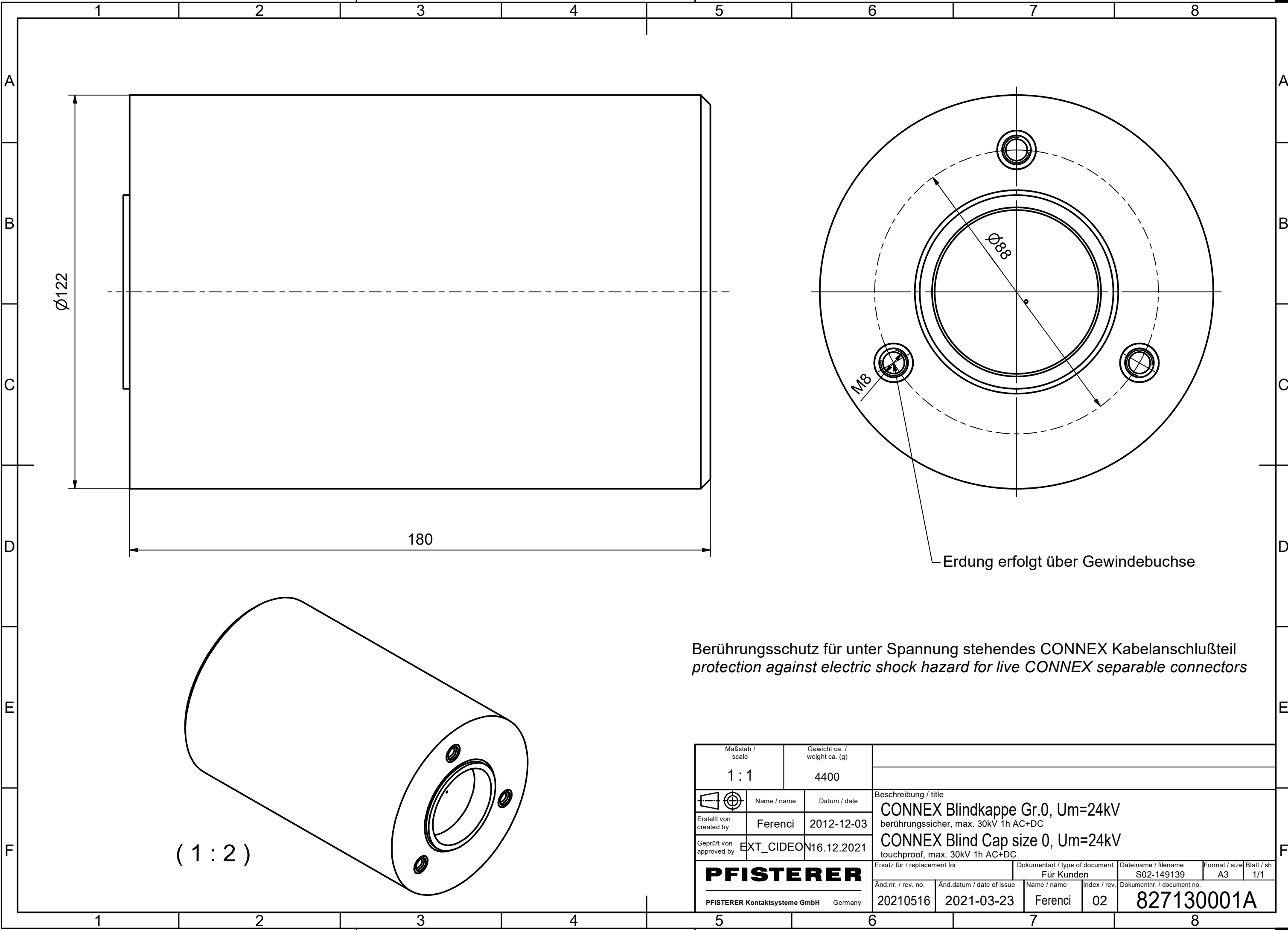


Weitergabe sowie Vervielfältigung dieses Dokuments, Verwertung und Mitteilung seines Inhalts sind verboten, soweit nicht ausdrücklich gestattet. Zuwiderhandlungen verpflichten zu Schadensersatz. Alle Rechte für den Fall der Patent-, Gebrauchsmuster- oder Geschmacksmustereintragung vorbehalten. © Pfisterer

The reproduction, distribution and utilization of this document as well as the communication of its contents to others without explicit authorization is prohibited. Offenders will be held liable for the payment of damages. All rights reserved in the event of the grant of a patent, utility model or design. © Pfisterer



Erdung erfolgt über Gewindebuchse

Berührungsschutz für unter Spannung stehendes CONNEX Kabelanschlußteil
protection against electric shock hazard for live CONNEX separable connectors

Maßstab / scale 1 : 1		Gewicht ca. / weight ca. (g) 4400									
Name / name Ferenci		Datum / date 2012-12-03		Beschreibung / title CONNEX Blindkappe Gr.0, Um=24kV berührungssicher, max. 30kV 1h AC+DC							
Erstellt von / created by Ferenci		Geprüft von / approved by EXT_CIDEON		CONNEX Blind Cap size 0, Um=24kV touchproof, max. 30kV 1h AC+DC							
Ersatz für / replacement for				Dokumentart / type of document Für Kunden		Dateiname / filename S02-149139		Format / size A3		Blatt / sh. 1/1	
Änd.nr. / rev. no. 20210516		Änd.datum / date of issue 2021-03-23		Name / name Ferenci		Index / rev. 02		Dokumentnr. / document no. 827130001A			
PFISTERER PFISTERER Kontaktsysteme GmbH Germany											