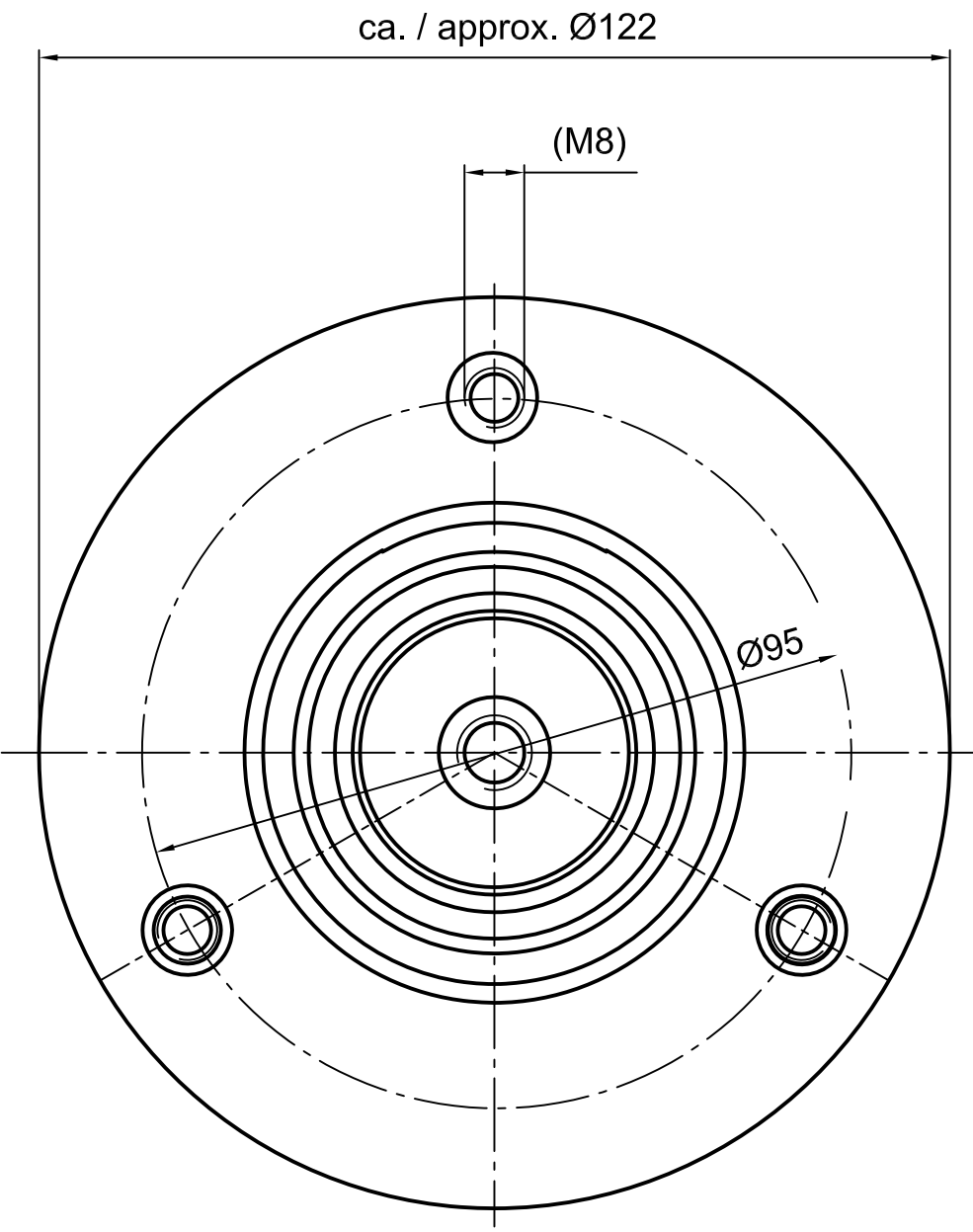
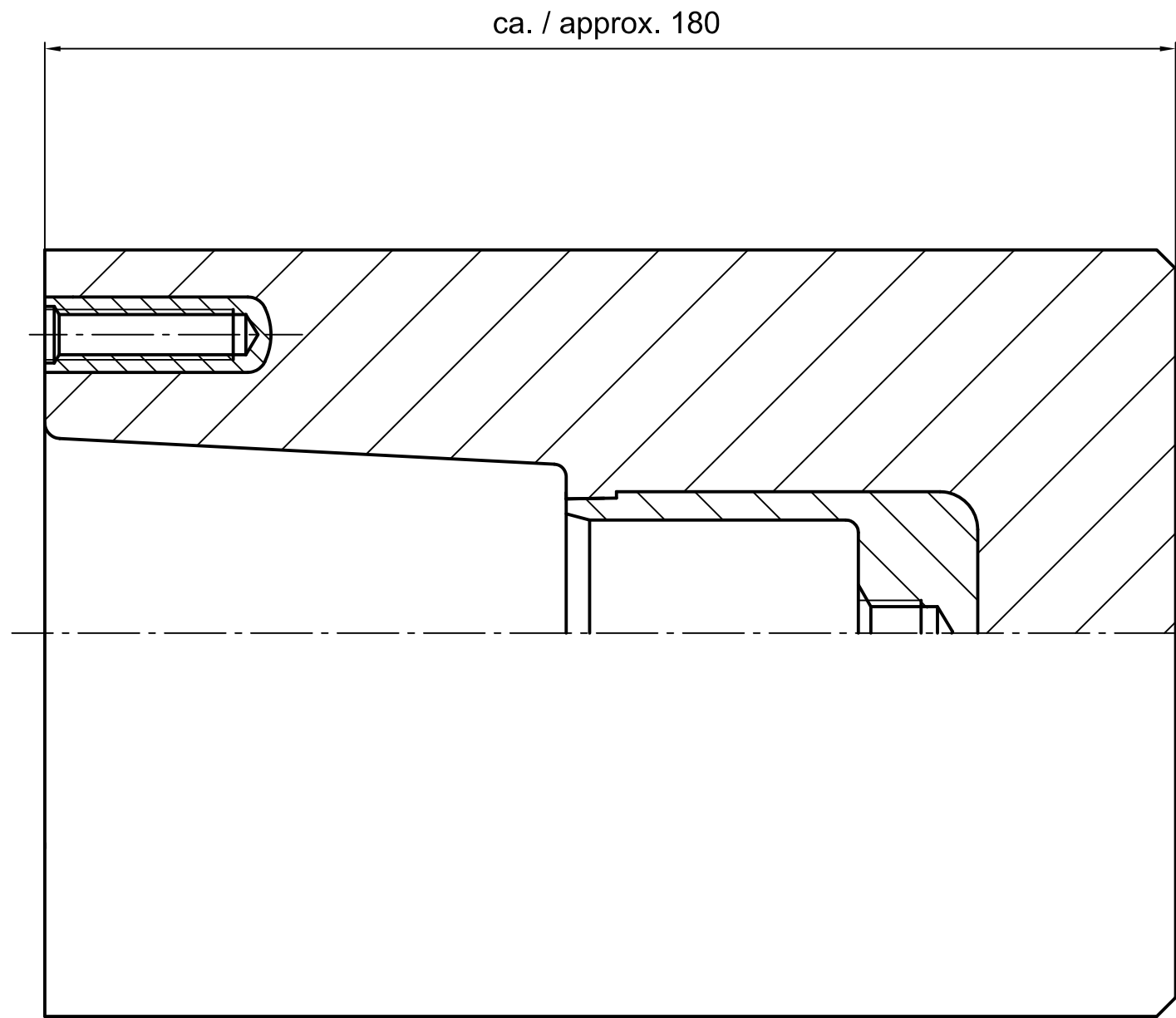


Weitergabe sowie Vervielfältigung dieses Dokuments, Verwertung und Mitteilung seines Inhalts sind verboten, soweit nicht ausdrücklich gestattet. Zuwiderhandlungen verpflichten zu Schadensersatz. Alle Rechte für den Fall der Patent-, Gebrauchsmuster- oder Geschmacksstoffeintragung vorbehalten. © Pfisterer

The reproduction, distribution and utilization of this document as well as the communication of its contents to others without explicit authorization is prohibited. Offenders will be held liable for the payment of damages. All rights reserved in the event of the grant of a patent, utility model or design. © Pfisterer



Berührungsschutz für unter Spannung stehendes
CONNEX Kabelanschlußteil
protection against electric shock hazard for live
CONNEX separable connectors

Maßstab / scale 1:1		Gewicht ca. / weight ca. (g) 4220					
Name / name		Datum / date		Beschreibung / title			
Erstellt von created by FERENCI		2008-04-22		CONNEX Blindkappe Gr.1, Um=36kV berührungssicher, max. 45kV 1h AC+DC CONNEX Blind Cap size 1, Um=36kV touchproof, max. 45kV 1h AC+DC			
Geprüft von approved by LEHNERT		2008-04-22					
PFISTERER				Ersatz für / replacement for		Dokumentart / type of document	
PFISTERER Kontaktsysteme GmbH Germany				Für Kunden		Dateiname / filename	
Änd.nr. / rev. no.		Änd. datum / date of issue		Name / name		Index / rev.	
20210516		2021-03-24		Ferenci		03	
				Format / size		Blatt / sh.	
				A3		1/1	
				Dokumentnr. / document no.			
				827131001A			