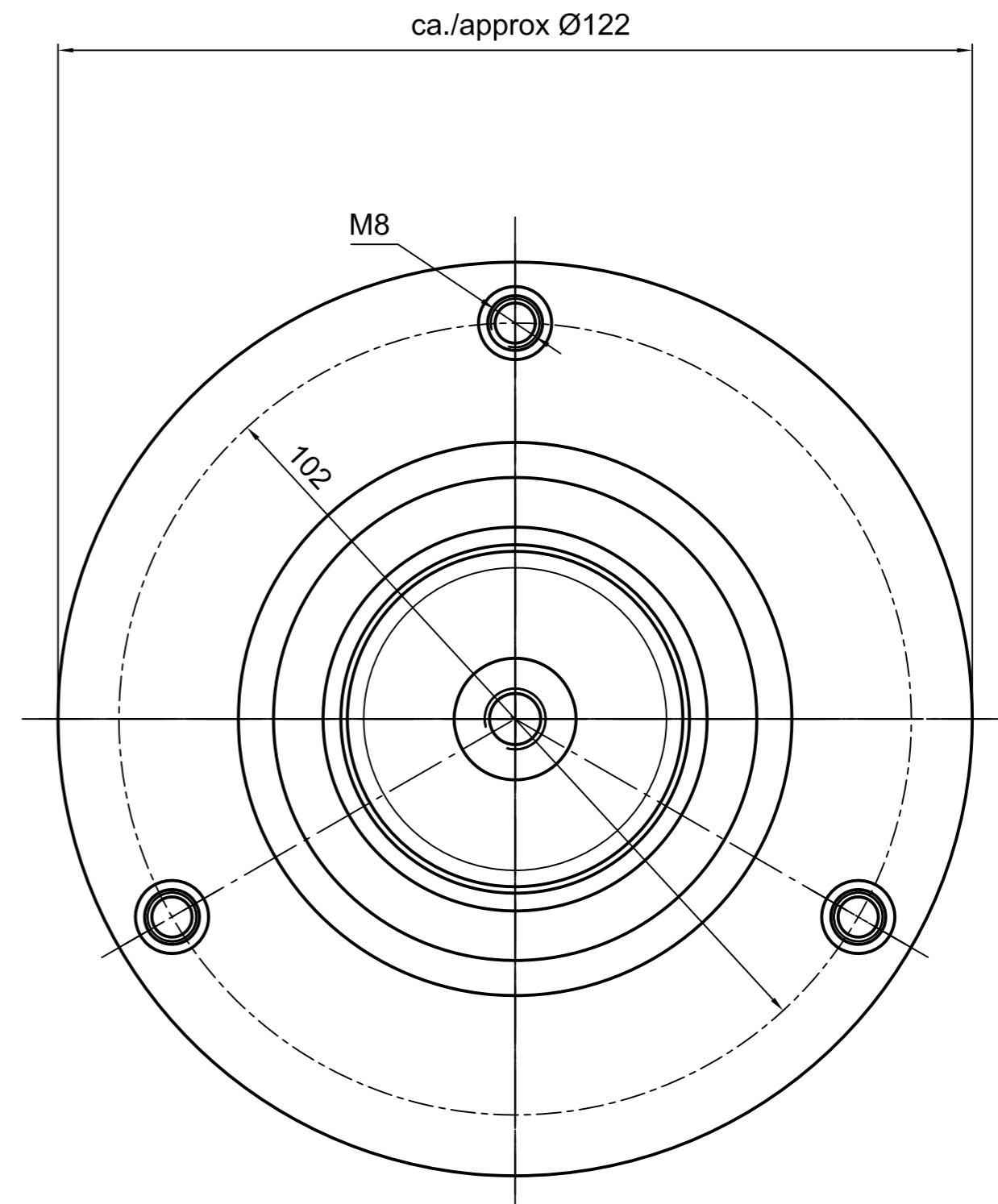
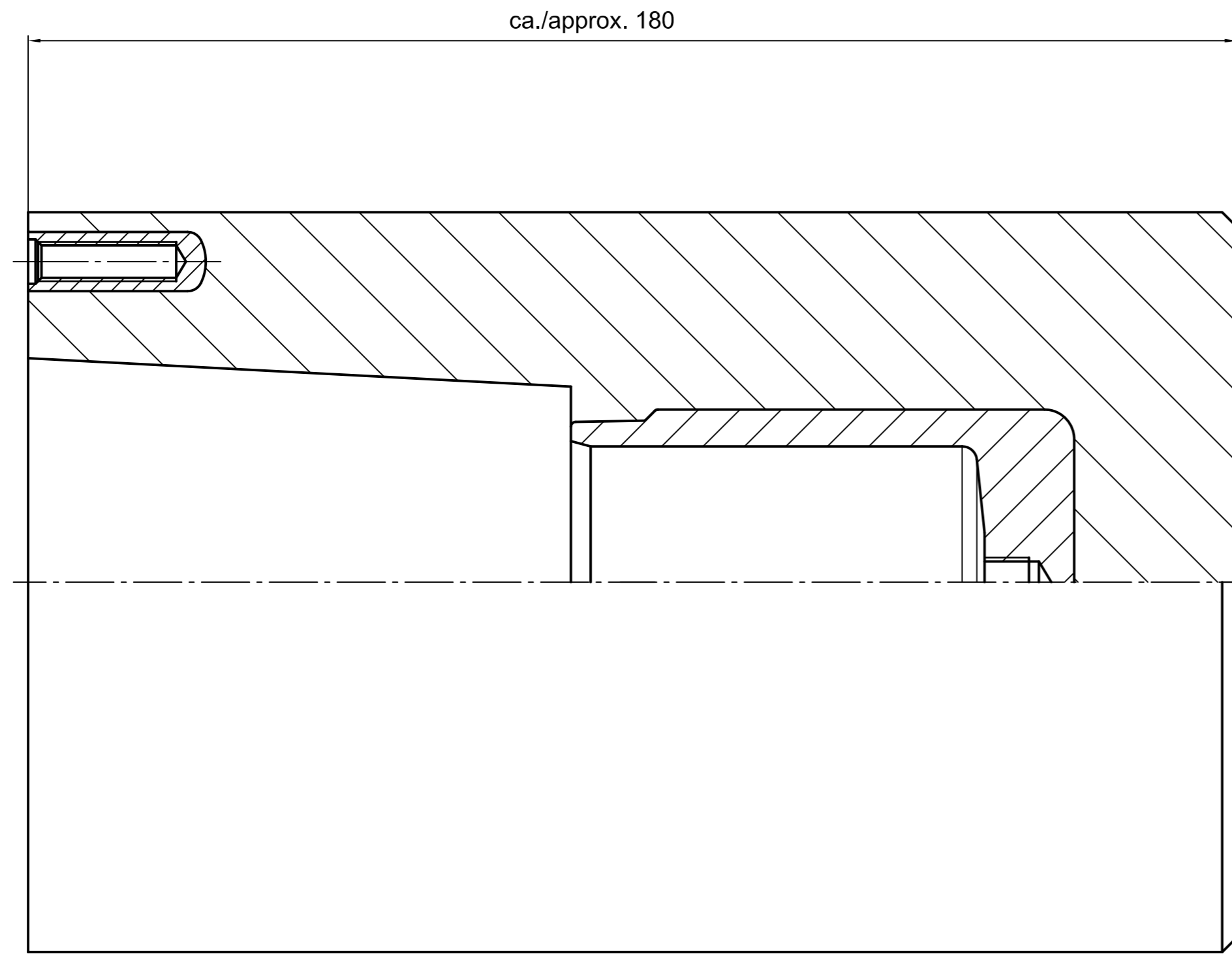


Wiedergabe sowie Vervielfältigung dieses Dokuments, Verwertung und Mitteilung seines Inhalts sind verboten, soweit nicht ausdrücklich gestattet. Zuwiderhandlungen verpflichten zu Schadensersatz. Alle Rechte für den Fall der Patent-, Gebrauchsmuster- oder Geschmacksstoffeintragung vorbehalten. © Pfisterer

The reproduction, distribution and utilization of this document as well as the communication of its contents to others without explicit authorization is prohibited. Offenders will be held liable for the payment of damages. All rights reserved in the event of the grant of a patent, utility model or design. © Pfisterer



Berührungsschutz für unter Spannung stehendes CONNEX Kabelanschlußteil
protection against electric shock hazard for live CONNEX separable connectors

Maßstab / scale 1:1		Gewicht ca. / weight ca. (g) 4300		Beschreibung / title CONNEX Blindkappe Gr.2, Um=36kV berührungssicher, max. 52kV 1h AC+DC			
Erstellt von / created by FERENCI		Datum / date 2006-01-17		CONNEX Blind Cap size 2, Um=36kV touchproof, max. 52kV 1h AC+DC			
Geprüft von / approved by ARRANZ		Datum / date 2006-01-17		Ersatz für / replacement for Für Kunden			
PFISTERER		And.nr. / rev. no. 20210516		And. datum / date of issue 2021-03-24		Name / name Ferenci	
PFISTERER Kontaktsysteme GmbH Germany		Index / rev. 03		Dokumentnr. / document no. 827132001A		Format / size A2	
						Blatt / sh. 1/1	