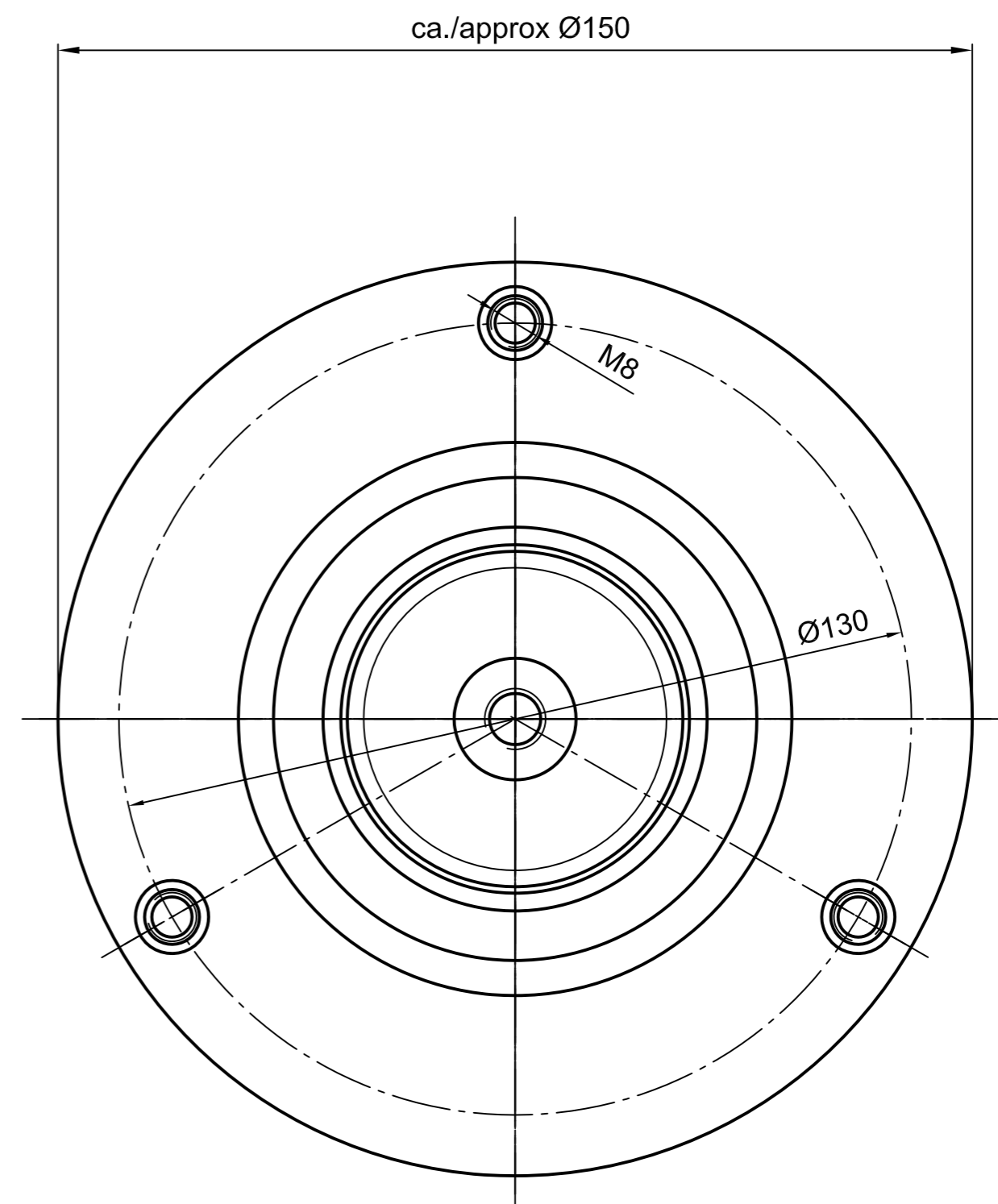
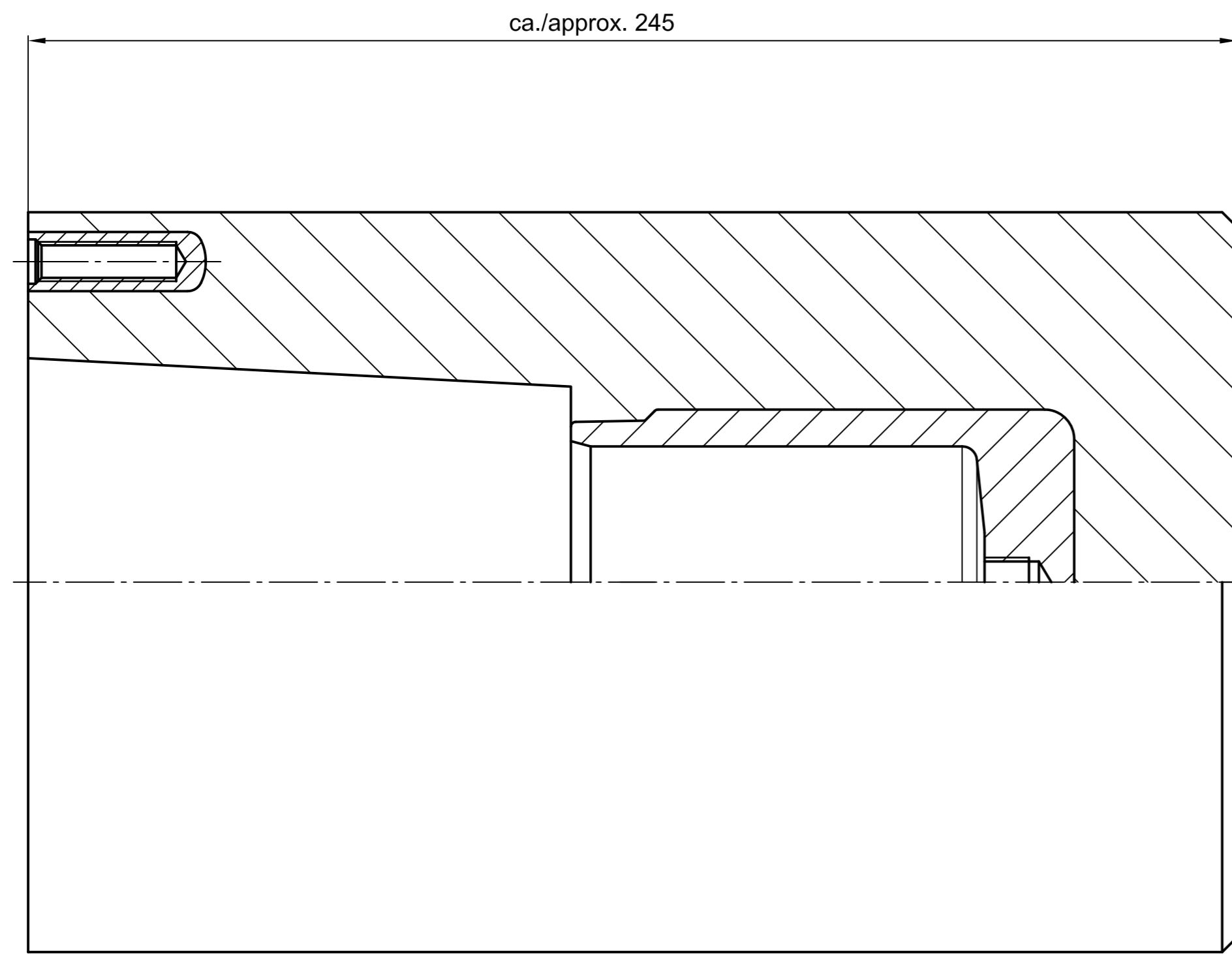


Weitergabe sowie Vervielfältigung dieses Dokuments, Verwertung und Mitteilung seines Inhalts sind verboten, soweit nicht ausdrücklich gestattet. Zuwiderhandlungen verpflichten zu Schadensersatz. Alle Rechte für den Fall der Patent-, Gebrauchsmuster- oder Geschmacksstoffeintragung vorbehalten. © Pfisterer

The reproduction, distribution and utilization of this document as well as the communication of its contents to others without explicit authorization is prohibited. Offenders will be held liable for the payment of damages. All rights reserved in the event of the grant of a patent, utility model or design. © Pfisterer



Berührungsschutz für unter Spannung stehendes CONNEX Kabelanschlußteil
protection against electric shock hazard for live CONNEX separable connectors

Maßstab / scale 1:1		Gewicht ca. / weight ca. (g) 8600		Beschreibung / title CONNEX Blindkappe Gr.3, Um=52kV berührungssicher, max. 65kV 1h AC+DC			
Erstellt von / created by VGT		Datum / date 1999-10-07		CONNEX Blind Cap size 3, Um=52kV touchproof, max. 65kV 1h AC+DC			
Geprüft von / approved by KIK		1999-10-08					
PFISTERER				Ersatz für / replacement for Für Kunden		Dateiname / filename S02-121898	
And.nr. / rev. no. 20210516		And. datum / date of issue 2021-03-24		Name / name Ferenci		Index / rev. 03	
PFISTERER Kontaktsysteme GmbH Germany				Dokumentnr. / document no. 827133001A		Format / size A2	
				Blatt / sh. 1/1			