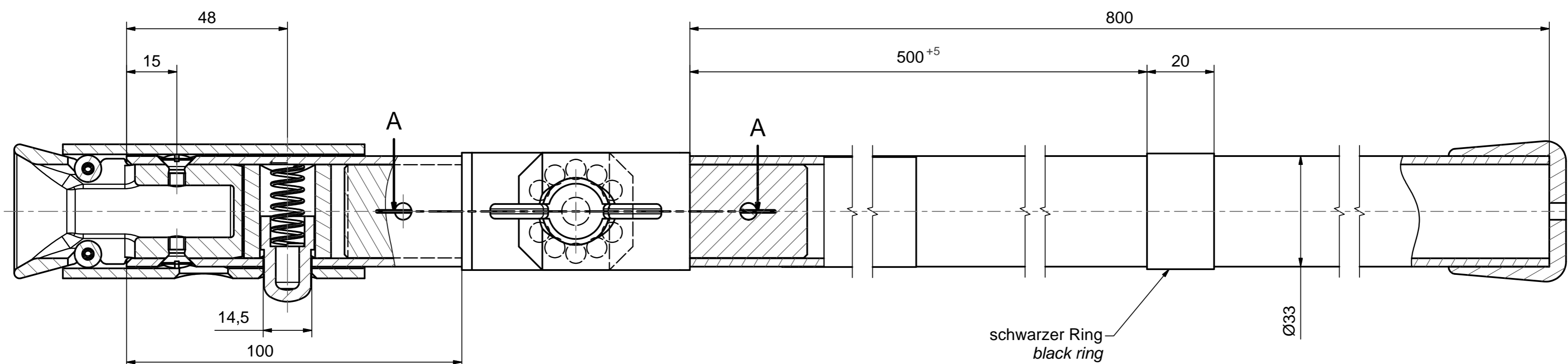


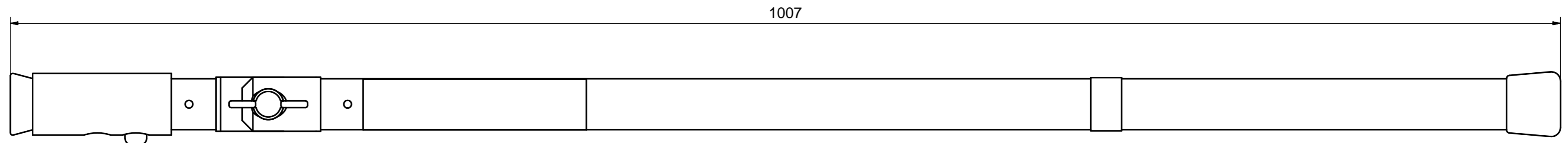
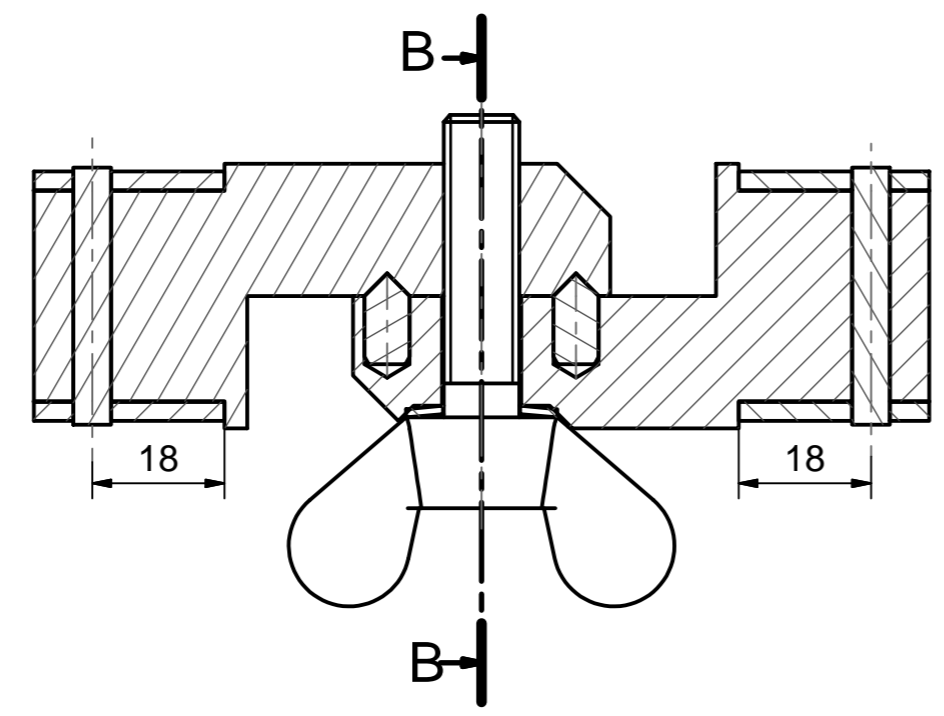
Weistatbe sowie Veroffentlichung dieses Dokuments, Vervielfaltigung und Mitteilung seines Inhalts sind verboten, soweit nicht ausdrucklich gestattet. Zuwiderhandlungen verpflichten zu Schadensersatz. Alle Rechte fur den Fall der Patent-, Gebrauchsmuster- oder Geschmacksmerkmalregistrierung vorbehalten. © Pfisterer
 The reproduction, distribution and utilization of this document as well as the communication of its contents to others without explicit authorization is prohibited. Offenders will be held liable for the payment of damages. All rights reserved in the event of the grant of a patent, utility model or design. © Pfisterer



schwarzer Ring
black ring

A-A (1:1)

B-B (1:1)



max. Gewicht 35 kg
max weight 35 kg

Allgemeintol. / general tol. DIN ISO 2768-mK		Maßstab / scale 1 : 1	Gewicht / weight (g) 954	Werkstoff num. / material no.	Werkstoff chem. / material chem.	Werkstoff Zustand / material state
Tolerierung / tolerancing DIN ISO 8015				Oberfläche / surface		Farbe / color
Name / name		Datum / date		Beschreibung / title		
Erstellt von / created by Maczka		2015-02-18		Schwenkbare Erdungsstange, L=1006 mm		
Geprüft von / approved by Bischoff		2015-03-13		tilting earthing pole, L=1006 mm		
PFISTERER		Ersatz für / replacement for Zng. Nr. 827148 v. 20.03.85		Dokumentart / type of document Für Kunden		Datenname / filename S03-150248
Kontaktssysteme GmbH		And.n.r. / rev. no. 20140198	And.datum / date of issue 2015-02-18	Name / name Maczka	Index / rev. 02	Format / size Blatt / sh. A2 1/1
				Dokumentnr. / document no. 827148001A		