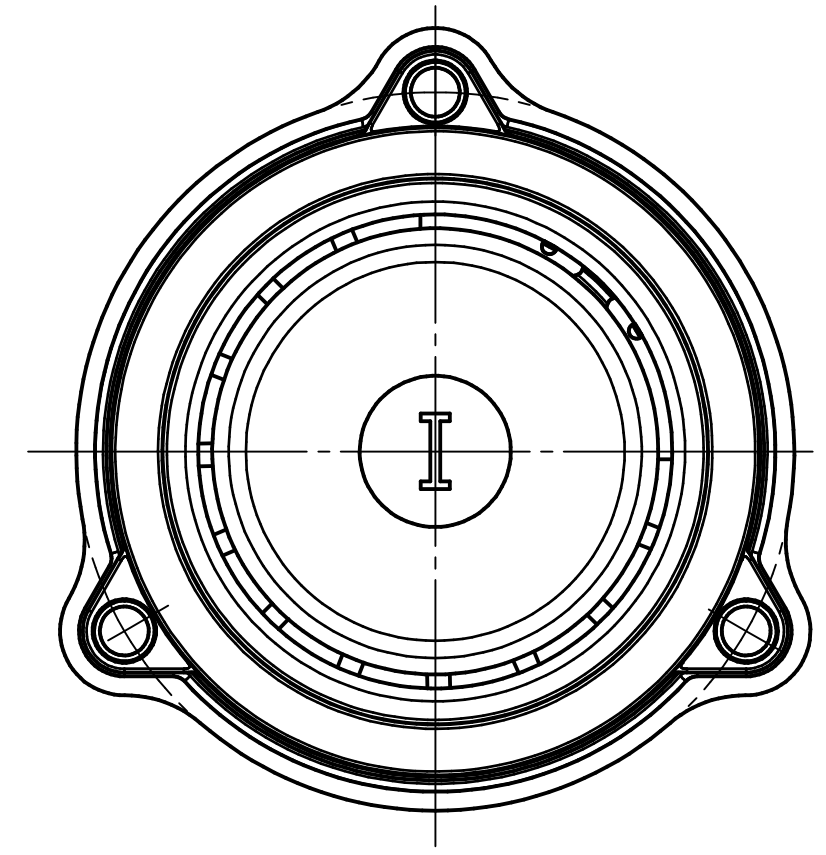
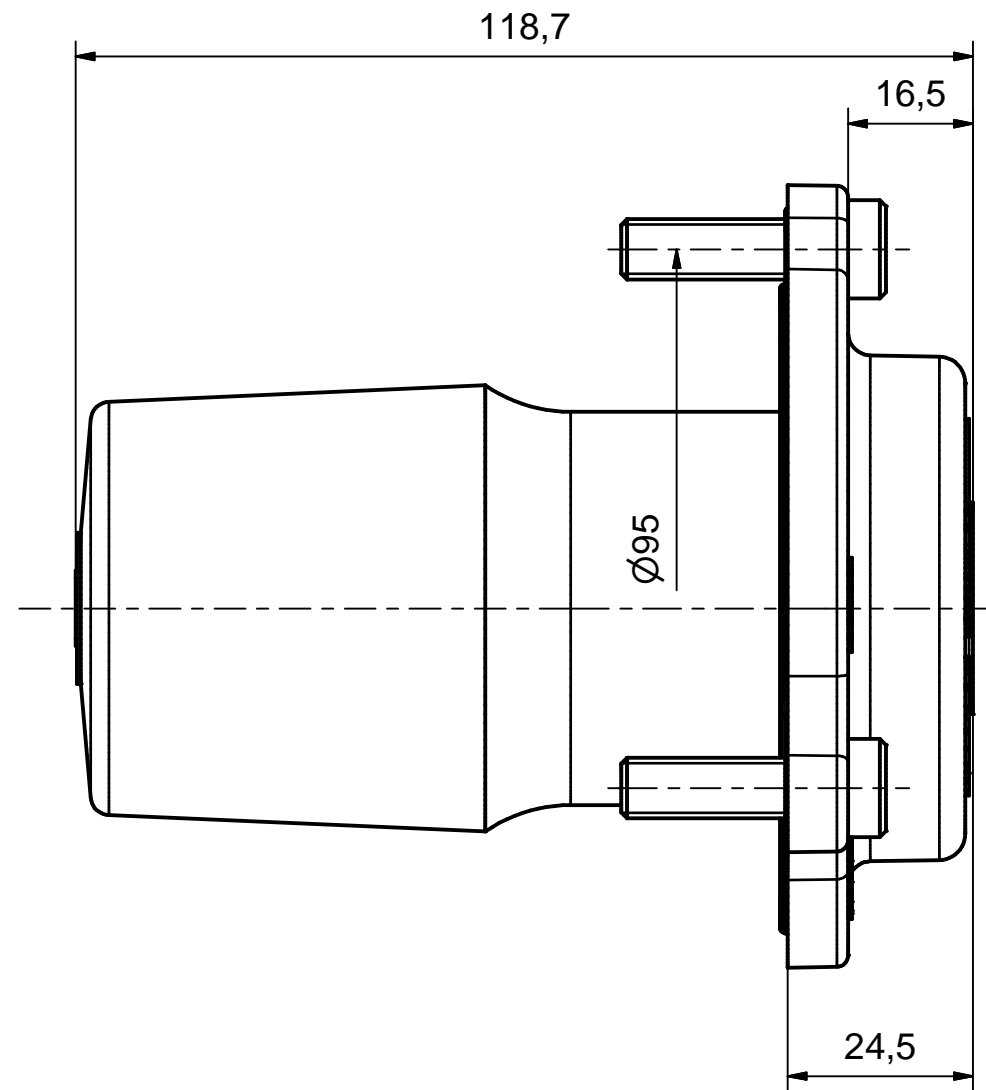


Weitergabe sowie Vervielfältigung dieses Dokuments, Verwertung und Mitteilung seines Inhalts sind verboten, soweit nicht ausdrücklich gestattet. Zuwiderhandlungen verpflichten zu Schadensersatz. Alle Rechte für den Fall der Patent-, Gebrauchsmuster- oder Geschmacksmusterreinertragung vorbehalten. © Pfisterer

The reproduction, distribution and utilization of this document as well as the communication of its contents to others without explicit authorization is prohibited. Offenders will be held liable for the payment of damages. All rights reserved in the event of the grant of a patent, utility model or design. © Pfisterer

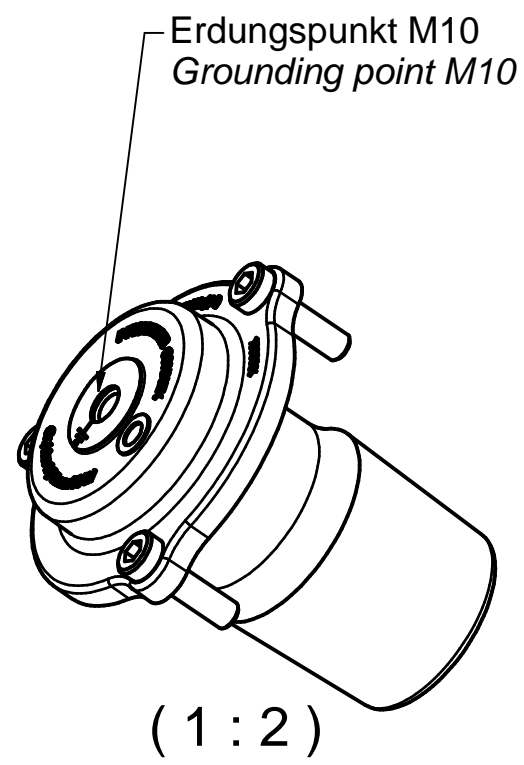


max. $U_o / U_n (U_m)$ 18 / 30 (36) kV
 Prüfwerte in Anlehnung an
 IEC 60502-4 / HD 629.1
 Test values in accordance with
 IEC 60502-4 / HD 629.1

Nennstehwechselfrequenz
 Rated power frequency
 withstand voltage 1min 81kV

Teilentladung bei $U_m \leq 10$ pc
 Partial discharge at $U_m \leq 10$ pc

Nennstehblitzstoßspannung (LI)
 Rated lightning impulse
 withstand voltage 170kV



Zum Spannungsfesten Abschluss von steckbaren Durchführungen
 mit Innenkonus, Anschlusstyp 1 nach DIN EN 50180/181
 For voltage proof sealing of inside cone plug-in type bushings
 interface 1 in accordance with EN 50180/181

VPG: 1 Stück
 Packing unit: 1pc

Maßstab / scale	Gewicht ca. / weight ca. (g)					
1 : 1	480					
	Name / name	Datum / date	Beschreibung / title			
Erstellt von / created by	Ferenci	2013-01-07	CONNEX Blindstecker Gr.1, $U_m=36$ kV freiluftbeständig			
Geprüft von / approved by	Kuna	2013-01-08	CONNEX Dummy Plug size 1, $U_m=36$ kV outdoor			
PFISTERER			Dokumentart / type of document	Dateiname / filename	Format / size	Blatt / sh.
PFISTERER Kontaktsysteme GmbH Germany			Für Kunden	S02-149017	A3	1/1
Änd.nr. / rev. no.	Änd.datum / date of issue	Name / name	Index / rev.	Dokumentnr. / document no.		
20210516	2021-04-06	Ferenci	05	827150002A		