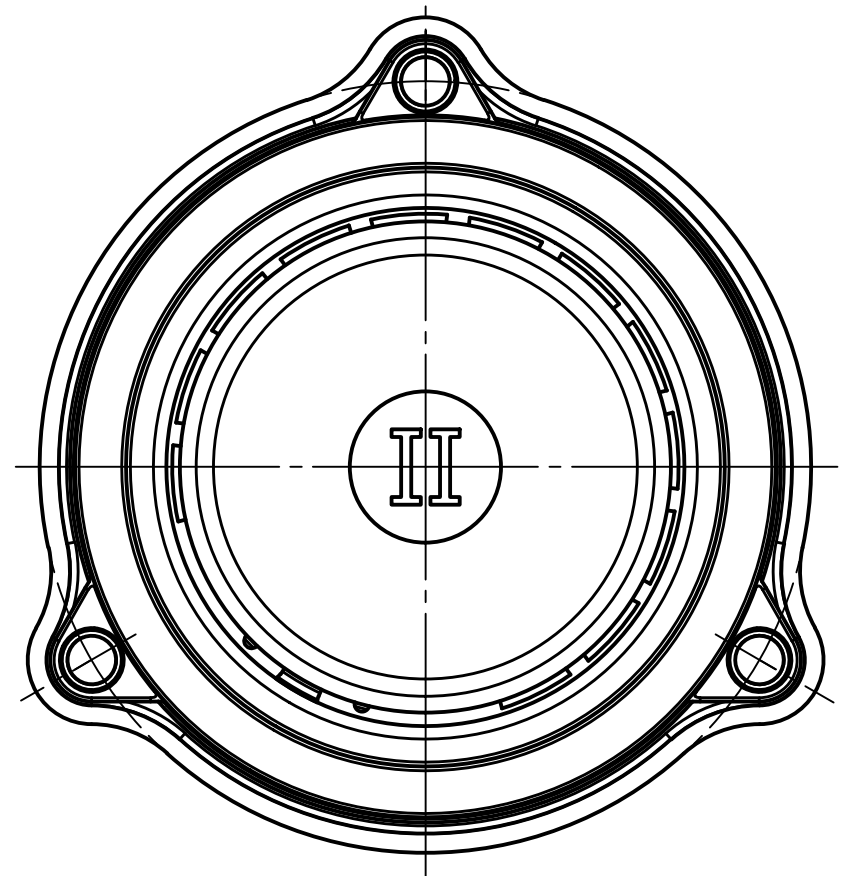
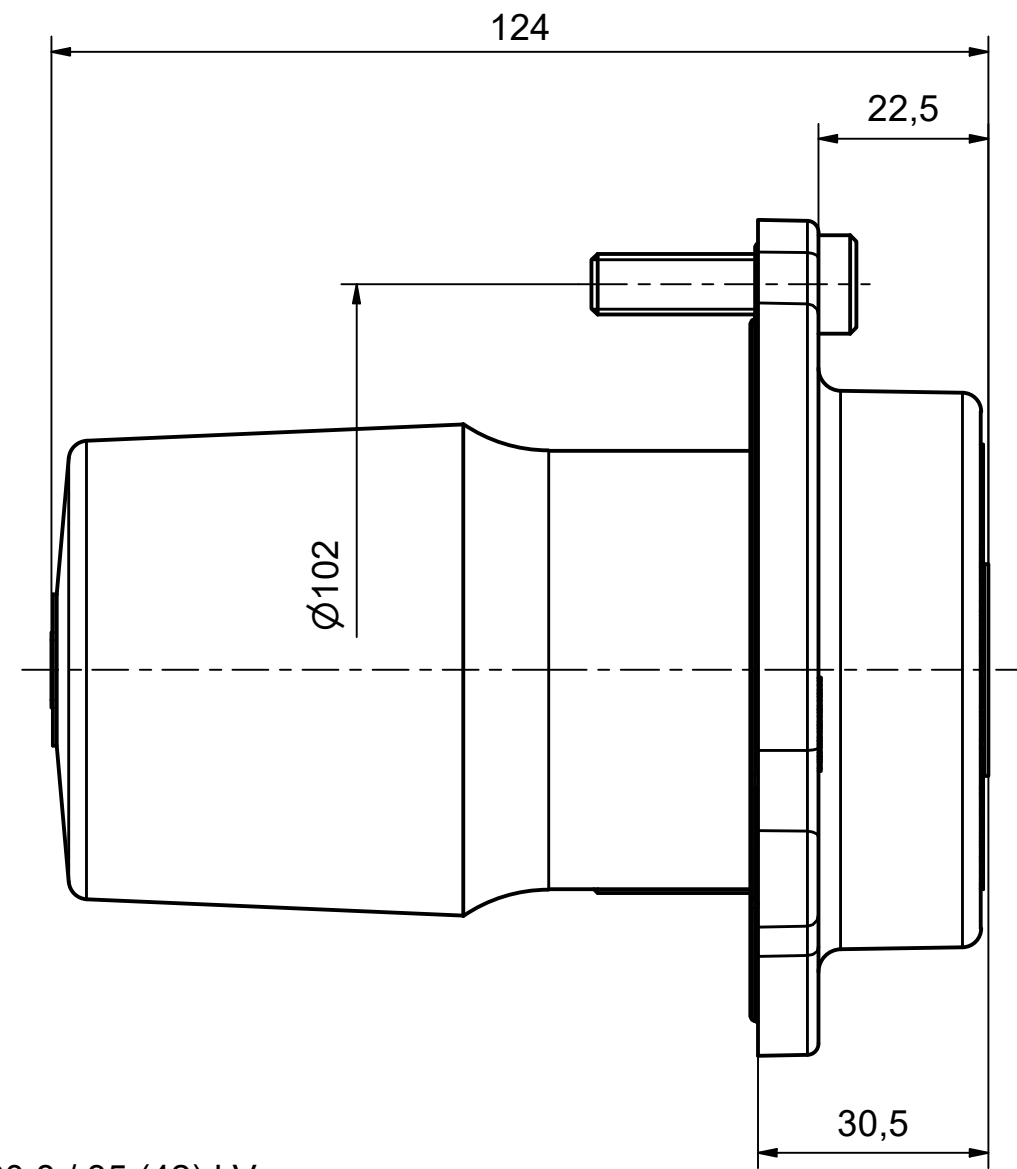


Weitergabe sowie Vervielfältigung dieses Dokuments, Verwertung und Mitteilung seines Inhalts sind verboten, soweit nicht ausdrücklich gestattet. Zuwiderhandlungen verpflichten zu Schadensersatz. Alle Rechte für den Fall der Patent-, Gebrauchsmuster- oder Geschmacksustereintragung vorbehalten. © Pfisterer

The reproduction, distribution and utilization of this document as well as the communication of its contents to others without explicit authorization is prohibited. Offenders will be held liable for the payment of damages. All rights reserved in the event of the grant of a patent, utility model or design. © Pfisterer



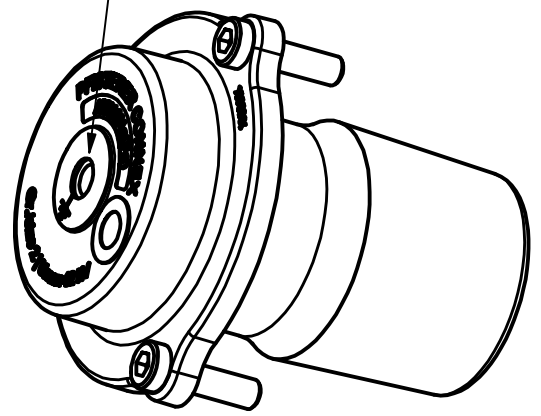
max. $U_o / U_n (U_m)$ 20,8 / 35 (42) kV
 Prüfwerte in Anlehnung an
 IEC 60502-4 / HD 629.1
 Test values in accordance with
 IEC 60502-4 / HD 629.1

Nennstehwechselfrequenz
 Rated power frequency
 withstand voltage 1min 95kV

Teilentladung bei $U_m \leq 10$ pc
 Partial discharge at $U_m \leq 10$ pc

Nennstehblitzstoßspannung (LI)
 Rated lightning impulse
 withstand voltage 200kV

Erdungspunkt M10
 grounding point M10



Zum Spannungsfesten Abschluss von steckbaren Durchführungen
 mit Innenkonus, Anschlussstyp 2 nach DIN EN 50180/181
 For voltage proof sealing of inside cone plug-in type bushings
 interface 2 in accordance with EN 50180/181

VPG: 1 Stück
 packing unit: 1pc

Maßstab / scale 1 : 1		Gewicht ca. / weight ca. (KG) 0,58					
Name / name		Datum / date		Beschreibung / title			
ERENCI		23.05.2022		CONNEX Blindstecker Gr.2, 42kV			
Geprüft von / approved by		ROSS		CONNEX dummy plug size 2, 42kV			
PFISTERER		Ersatz für / replacement for		Dokumentart / type of document		Dateiname / filename	
PFISTERER Kontaktsysteme GmbH Germany		Kundenzeichnung / Customer drawing		Kundenzeichnung / Customer drawing		100000000031522_DRW_000.IDW	
20221309		Status / status		Index / rev.		Blatt / sh.	
Serienfreigabe / Series Release		06		PFISTERER Dokumntr. / PFISTERER document no		A3 1/1	
				827150003A			