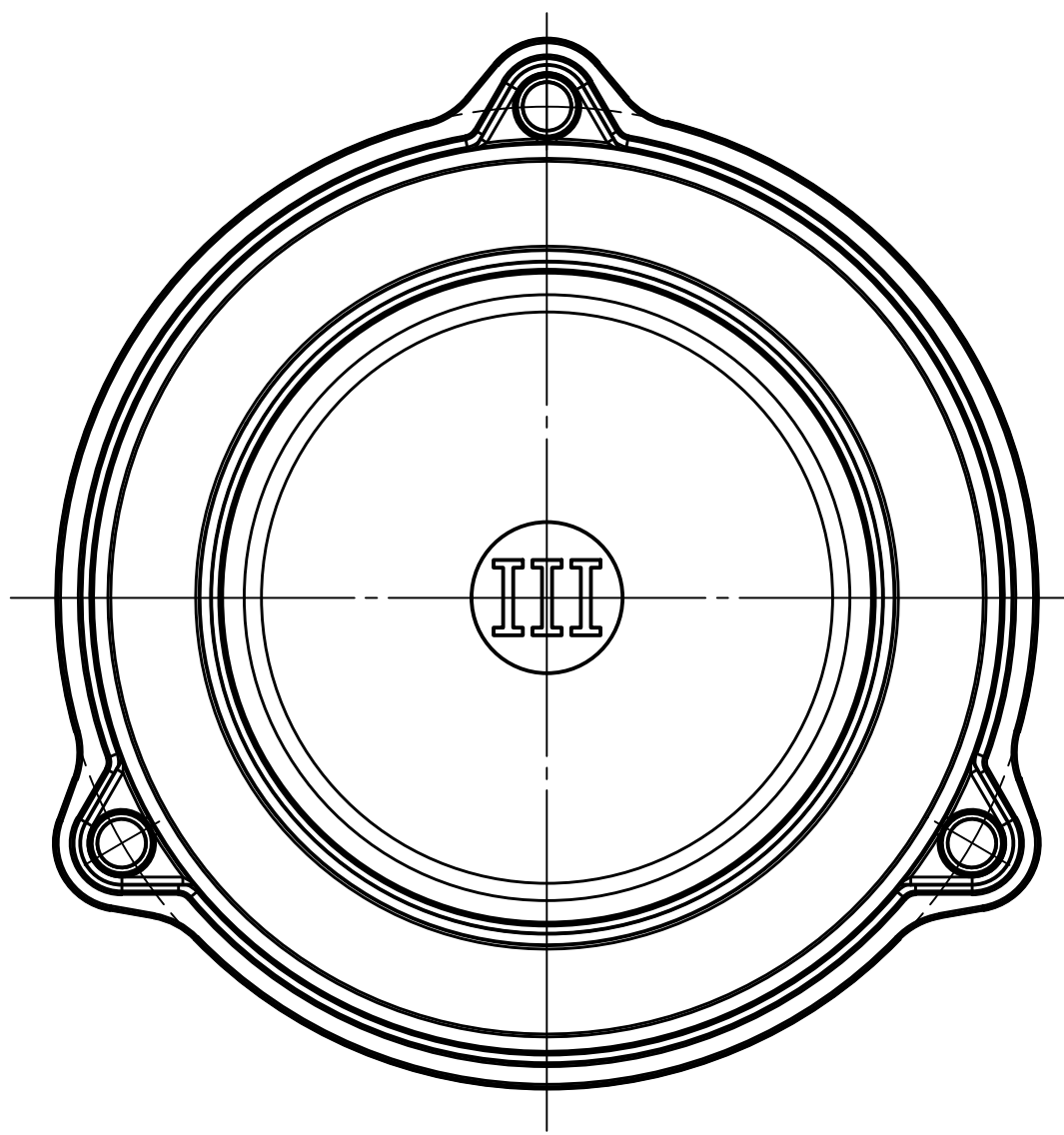
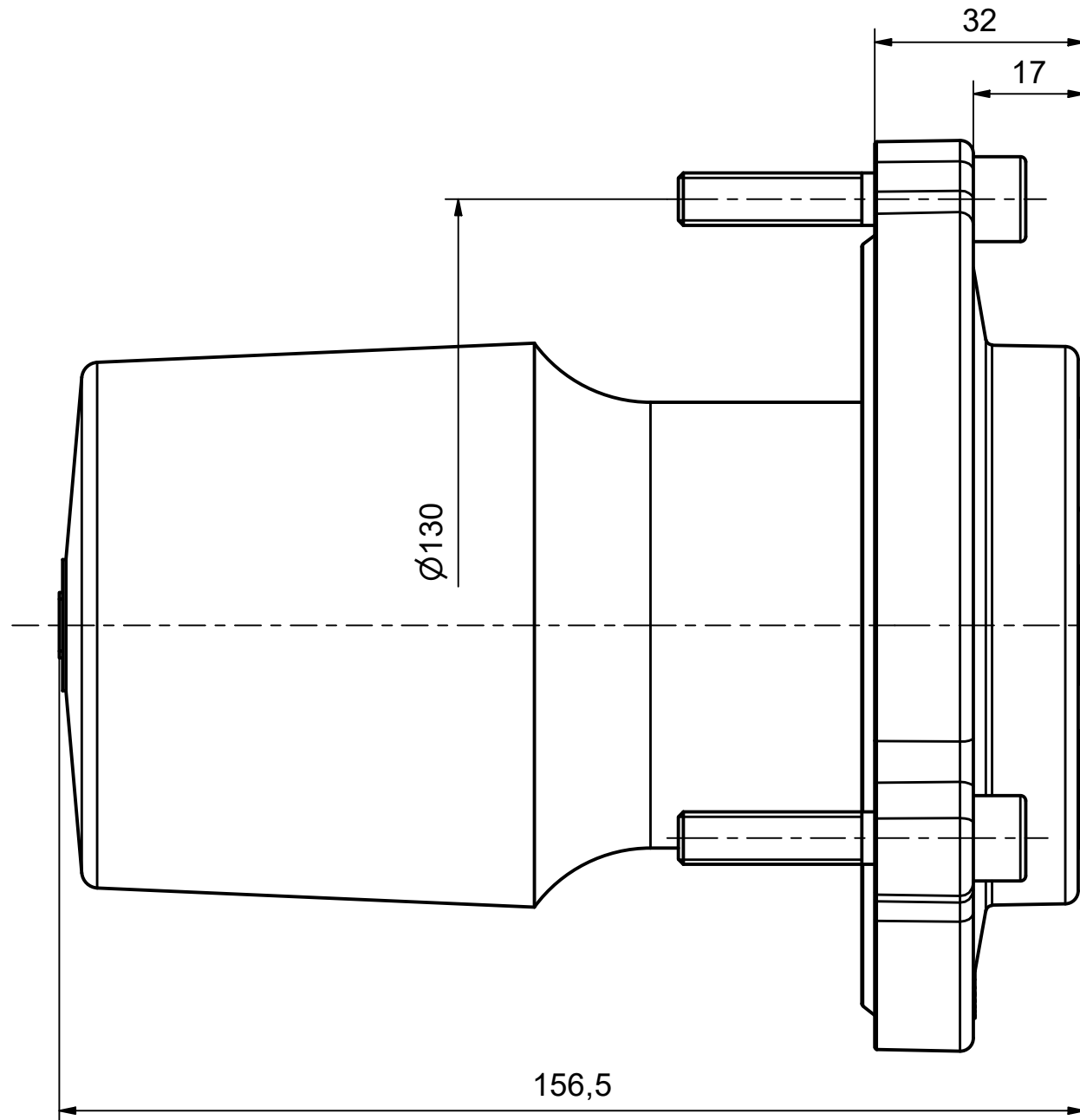


Weitergabe sowie Vervielfältigung dieses Dokuments, Verwertung und Mitteilung seines Inhalts sind verboten, soweit nicht ausdrücklich gestattet. Zuwiderhandlungen verpflichten zu Schadensersatz. Alle Rechte für den Fall der Patent-, Gebrauchsmuster- oder Geschmacksmustereintragung vorbehalten. © Pfisterer

The reproduction, distribution and utilization of this document as well as the communication of its contents to others without explicit authorization is prohibited. Offenders will be held liable for the payment of damages. All rights reserved in the event of the grant of a patent, utility model or design. © Pfisterer

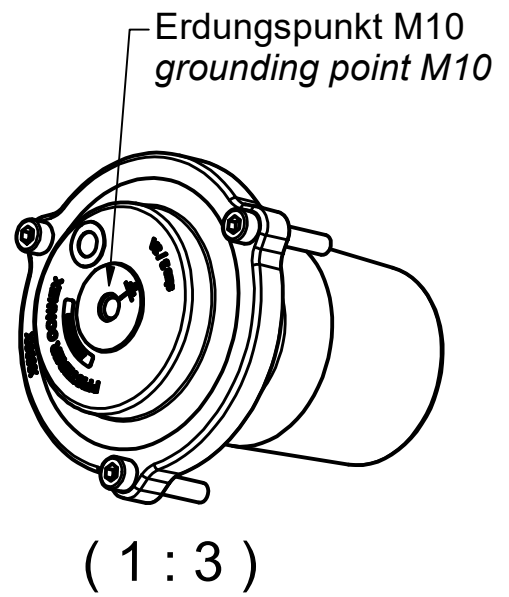


max. $U_o / U_n (U_m)$ 26 / 45 (52) kV
 Prüfwerte in Anlehnung an
 IEC 60502-4 / HD 629.1
*Test values in accordance with
 IEC 60502-4 / HD 629.1*

Nennstehwechselfrequenz
*Rated power frequency
 withstand voltage 1min 117kV*

Teilentladung bei $U_m \leq 10$ pc
Partial discharge at $U_m \leq 10$ pc

Nennstehblitzstoßspannung (LI)
*Rated lightning impulse
 withstand voltage 250kV*



Zum Spannungsfesten Abschluss von steckbaren Durchführungen
 mit Innenkonus, Anschlussstyp 3 nach DIN EN 50180/181
*For voltage proof sealing of inside cone plug-in type bushings
 interface 3 in accordance with EN 50180/181*

VPG: 1 Stück
packing unit: 1pc

Maßstab / scale	Gewicht ca. / weight ca. (KG)		Beschreibung / title				
1 : 1	1,12						
	Name / name	Datum / date	CONNEX Blindstecker Gr.3, 52kV CONNEX dummy plug size 3, 52kV				
Erstellt von created by	FERENCI	20.05.2022					
Geprüft von approved by	ROSS	23.05.2022	Ersatz für / replacement for				
PFISTERER							Dokumentart / type of document
PFISTERER Kontaktsysteme GmbH Germany			Kundenzeichnung / Customer drawing		1000000000014996_DRW_000.IDW	A3	1/1
Änd.nr. / rev. no.	Status / status	Index / rev.	PFISTERER Dokumentnr. / PFISTERER document no				
20221309	Serienfreigabe / Series Release	09	827150004A				