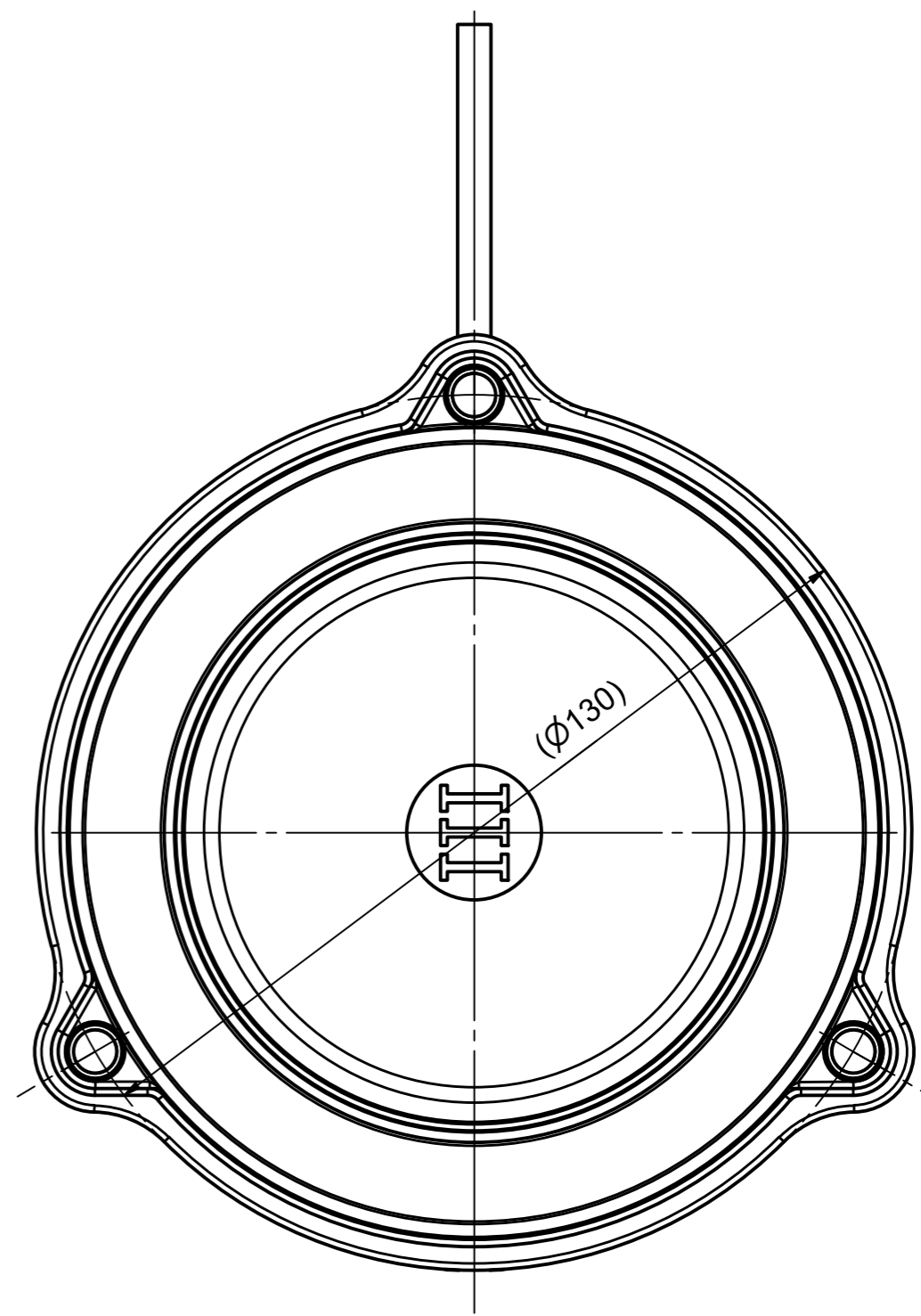
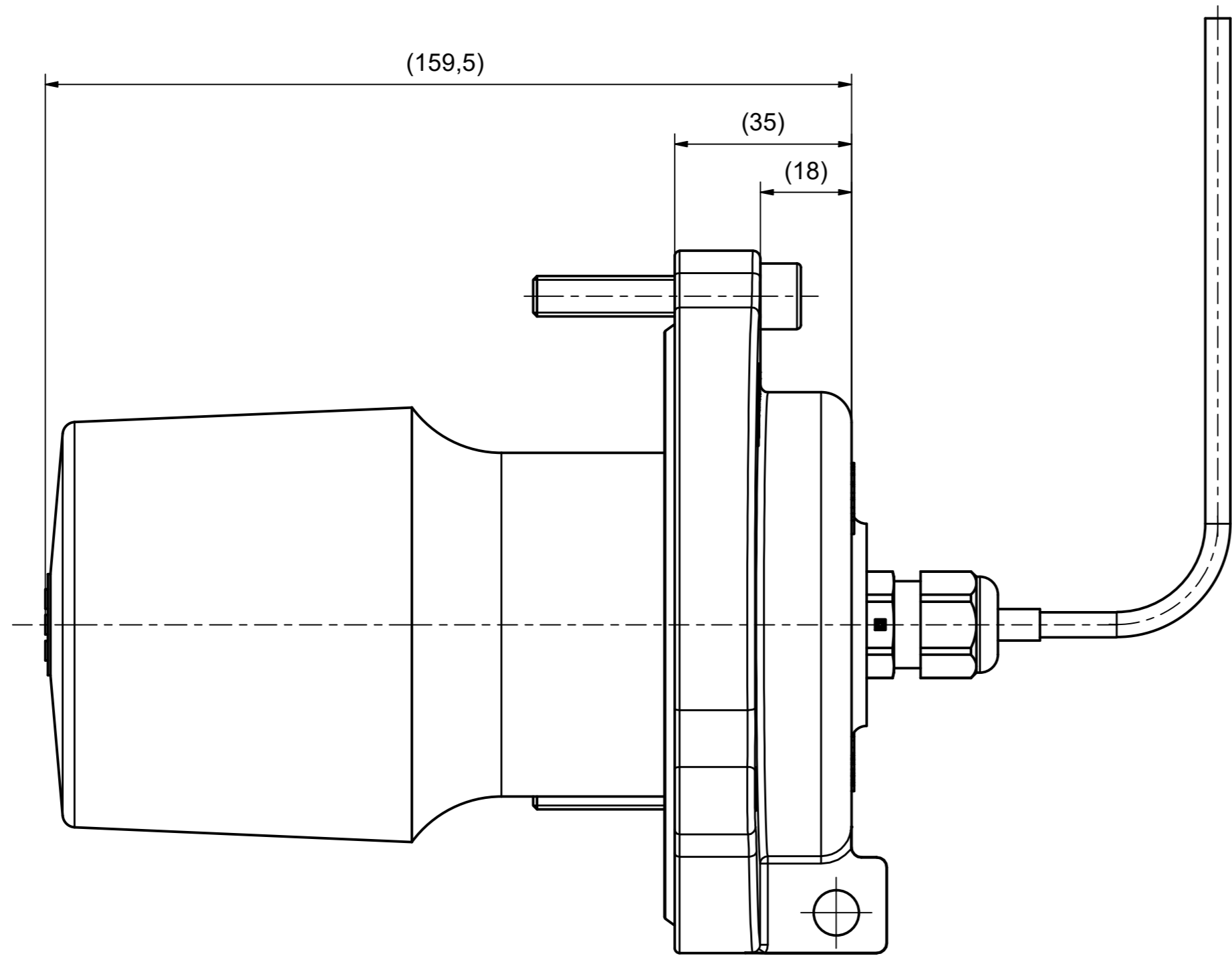


Weitergabe sowie Vervielfältigung dieses Dokuments, Verrentung und Mitteilung seines Inhalts sind verboten, soweit nicht ausdrücklich gestattet. Zuwiderhandlungen verpflichten zu Schadensersatz. Alle Rechte für den Fall der Patent-, Gebrauchsmuster- oder Geschmacksenscheintragung vorbehalten. © Pfisterer

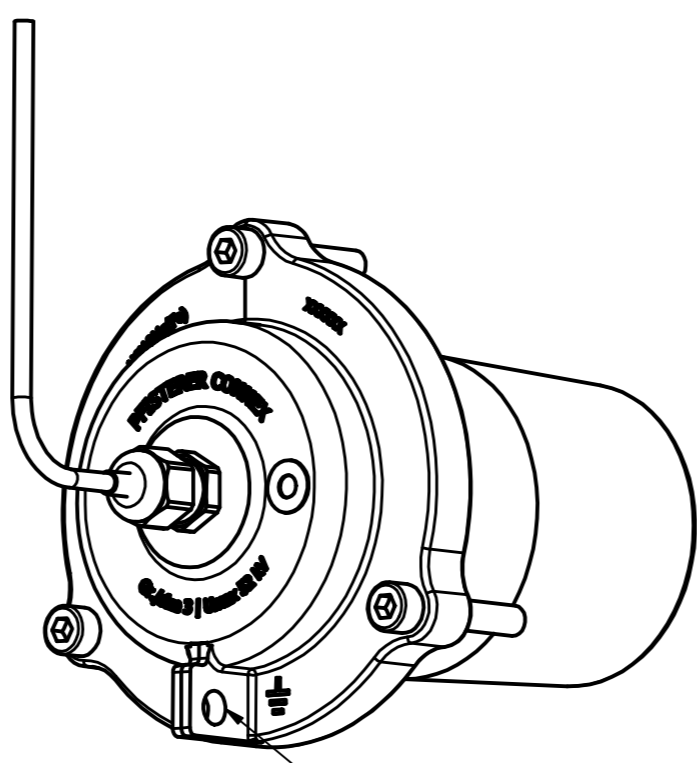


max. $U_o / U_n (U_m)$ 26 / 45 (52) kV
 Prüfwerte in Anlehnung an
 IEC 60502-4 / HD 629.1
 Test values in accordance with
 IEC 60502-4 / HD 629.1

Nennstehwechselspannung
 Rated power frequency
 withstand voltage 1min 117kV

Teilentladung bei $U_m \leq 10$ pc
 Partial discharge at $U_m \leq 10$ pc

Nennstehblitzstoßspannung (LI)
 Rated lightning impulse
 withstand voltage 250kV



M1:2
 Zusätzlicher Erdungspunkt M8
 additional grounding point M8

Zum Spannungsfesten Abschluss von steckbaren Durchführungen
 mit Innenkonus, Anschlussstyp 3 nach DIN EN 50180/181
 For voltage proof sealing of inside cone plug-in type bushings
 interface 3 in accordance with EN 50180/181

VPG: 1 Stück
 packing unit: 1pc

Maßstab / scale 1 : 1	Gewicht ca. / weight ca. (KG) 2,10	Beschreibung / title CONNEX Blindstecker Gr.3, 52kV, Spag CONNEX dummy plug size 3, 52kV, vt	
Erstellt von / created by FERENCI	Datum / date 20.05.2022	Ersatz für / replacement for Kundenzzeichnung / Customer drawing	
Geprüft von / approved by ROSS	Datum / date 20.05.2022	Dateiname / filename 000000000039990_DRW_000.IDW	Format / size Blatt / sh. A2 1/1
PFISTERER PFISTERER Kontaktsysteme GmbH Germany		Änd.nr. / rev. no. 20221309	Status / status Serienfreigabe / Series Release
		Index / rev. 04	PFISTERER Dokumentnr. / PFISTERER document no. 827150121A