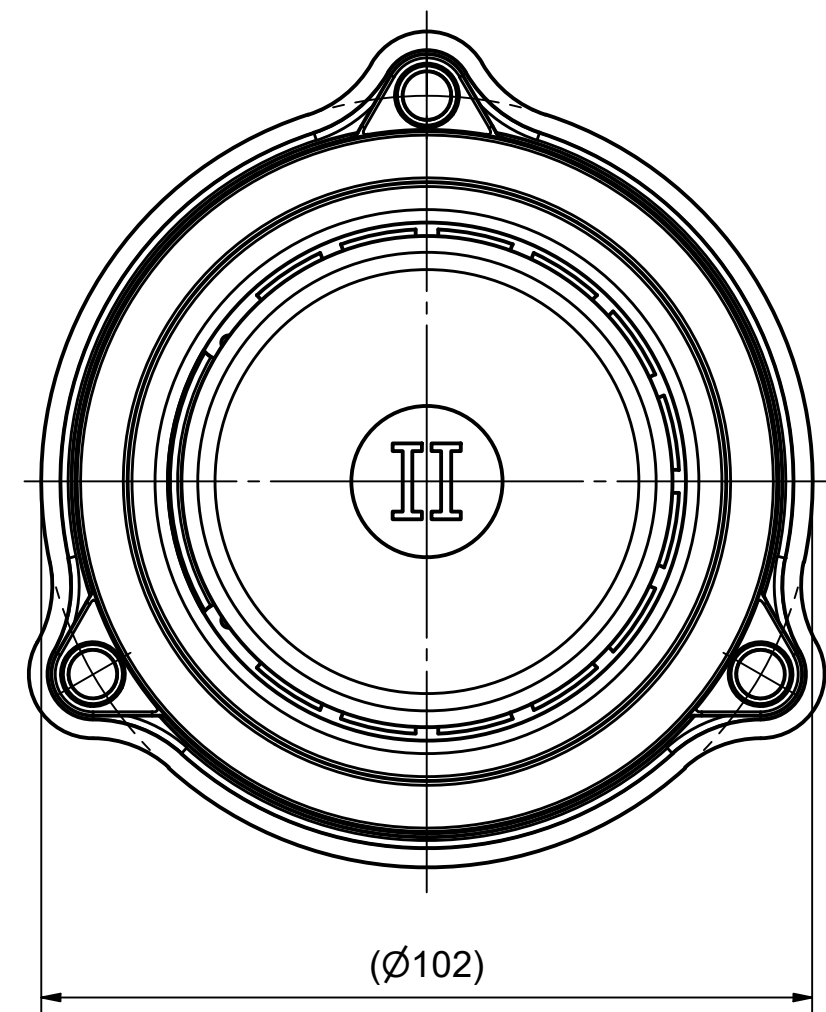
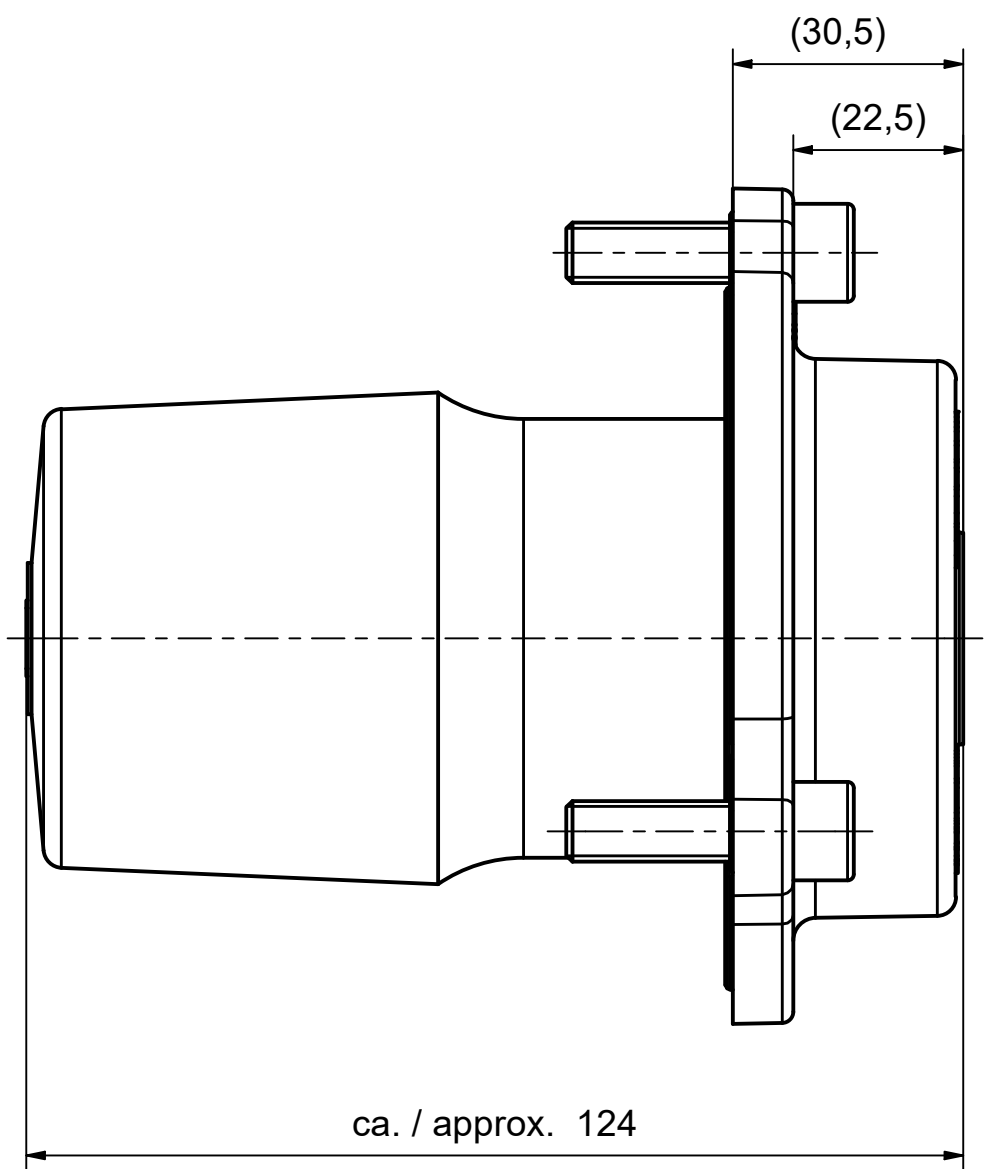


Weitergabe sowie Vervielfältigung dieses Dokuments, Verwertung und Mitteilung seines Inhalts sind verboten, soweit nicht ausdrücklich gestattet. Zuwiderhandlungen verpflichten zu Schadensersatz. Alle Rechte für den Fall der Patent-, Gebrauchsmuster- oder Geschmacksmustereintragung vorbehalten. © Pfisterer

The reproduction, distribution and utilization of this document as well as the communication of its contents to others without explicit authorization is prohibited. Offenders will be held liable for the payment of damages. All rights reserved in the event of the grant of a patent, utility model or design. © Pfisterer



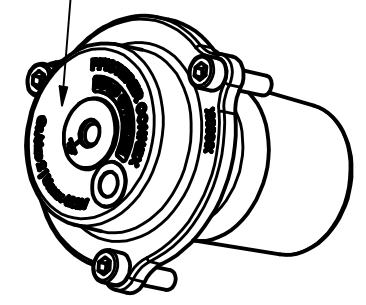
max. $U_o / U_n (U_m)$ 26 / 45 (52) kV
 Prüfwerte in Anlehnung an
 IEC 60502-4 / HD 629.1
*Test values in accordance with
 IEC 60502-4 / HD 629.1*

Nennstehwechselfrequenz
*Rated power frequency
 withstand voltage 1min 117kV*

Teilentladung bei $U_m \leq 10$ pc
Partial discharge at $U_m \leq 10$ pc

Nennstehblitzstoßspannung (LI)
*Rated lightning impulse
 withstand voltage 250kV*

Zusätzlicher Erdungspunkt M10
Additional grounding point M10



(1 : 3)

Zum Spannungsfesten Abschluss von steckbaren Durchführungen mit Innenkonus, Anschlussstyp 2 nach DIN EN 50180/181
For voltage proof sealing of inside cone plug-in type bushings interface 2 in accordance with EN 50180/181

VPG: 1 Stück
Packing unit: 1pc

Maßstab / scale 1 : 1	Gewicht ca. / weight ca. (KG) 0,58				
	Name / name FERENCI	Datum / date 05.10.2023	Beschreibung / title CONNEX Blindstecker Gr.2, 42kV, offshore		
	Erstellt von / created by		CONNEX dummy plug size 2, 42kV, offshore		
	Geprüft von / approved by MEILBECK	06.10.2023			
PFISTERER		Ersatz für / replacement for	Dokumentart / type of document Kundenzeichnung / Customer drawing	Dateiname / filename 100000000059957_DRW_000.IDW	Format / size A3
PFISTERER Kontaktsysteme GmbH Germany		Änd.nr. / rev. no. 20232823	Status / status Serienfreigabe / Series Release	Index / rev. 04	Blatt / sh. 1/1
				PFISTERER Dokumentnr. / PFISTERER document no. 827150205A	