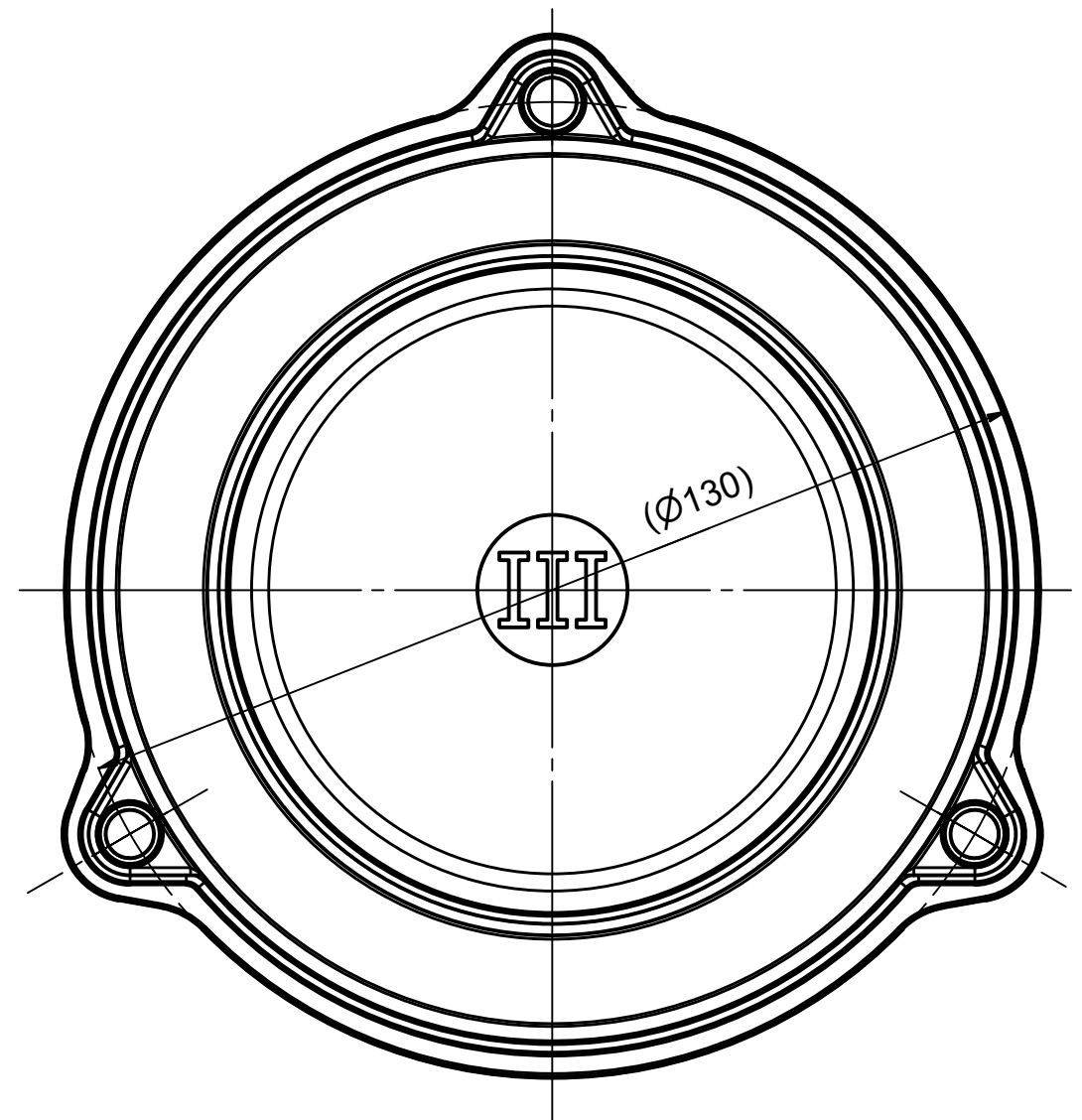
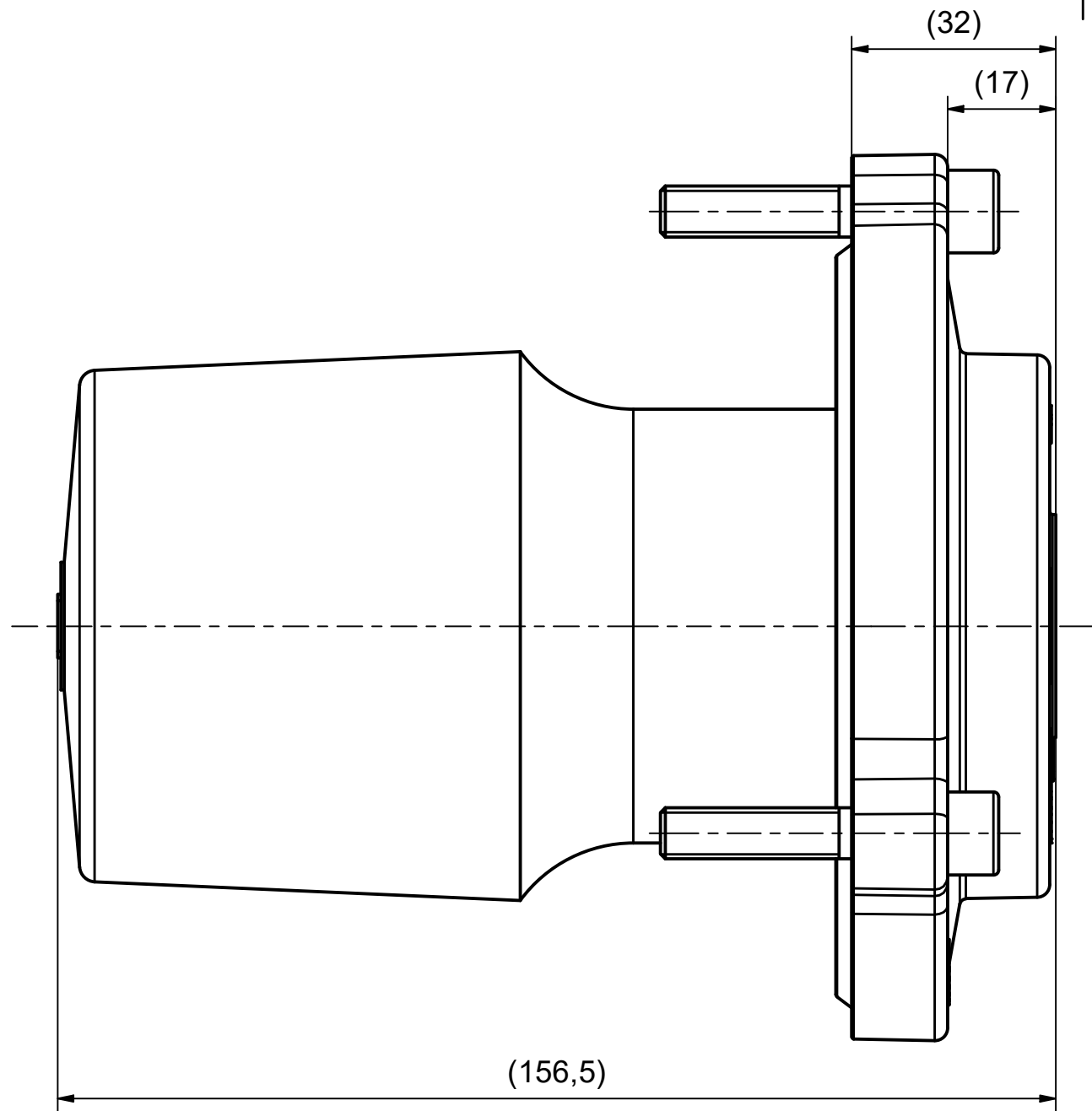


Weitergabe sowie Vervielfältigung dieses Dokuments, Verwertung und Mitteilung seines Inhalts sind verboten, soweit nicht ausdrücklich gestattet. Zuwiderhandlungen verpflichten zu Schadensersatz. Alle Rechte für den Fall der Patent-, Gebrauchsmuster- oder Geschmacksmusterertragung vorbehalten. © Pfisterer

The reproduction, distribution and utilization of this document as well as the communication of its contents to others without explicit authorization is prohibited. Offenders will be held liable for the payment of damages. All rights reserved in the event of the grant of a patent, utility model or design. © Pfisterer



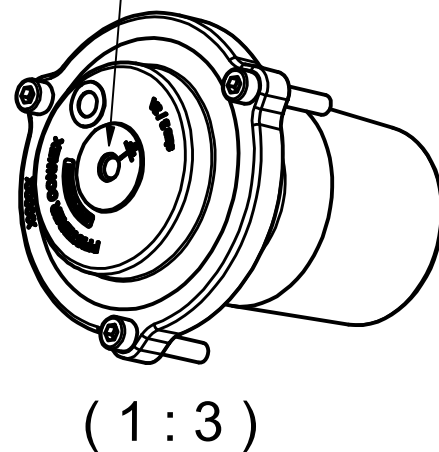
max. $U_o / U_n (U_m)$ 26 / 45 (52) kV
 Prüfwerte in Anlehnung an
 IEC 60502-4 / HD 629.1
 Test values in accordance with
 IEC 60502-4 / HD 629.1

Nennstehwechselfrequenz
 Rated power frequency
 withstand voltage 1min 117kV

Teilentladung bei $U_m \leq 10$ pc
 Partial discharge at $U_m \leq 10$ pc

Nennstehblitzstoßspannung (LI)
 Rated lightning impulse
 withstand voltage 250kV

Zusätzlicher Erdungspunkt M10
 Additional grounding point M10



Zum Spannungsfesten Abschluss von steckbaren Durchführungen
 mit Innenkonus, Anschlussstyp 3 nach DIN EN 50180/181
 For voltage proof sealing of inside cone plug-in type bushings
 interface 3 in accordance with EN 50180/181

VPG: 1 Stück
 Packing unit: 1pc

Maßstab / scale 1 : 1	Gewicht ca. / weight ca. (KG) 1,20				
	Name / name FERENCI	Datum / date 19.05.2022	Beschreibung / title CONNEX Blindstecker Gr.3, 52kV, offshore		
Erstellt von / created by	FERENCI	19.05.2022	CONNEX dummy plug size 3, 52kV, offshore		
Geprüft von / approved by	ROSS	20.05.2022			
PFISTERER		Ersatz für / replacement for	Dokumentart / type of document Kundenzeichnung / Customer drawing	Dateiname / filename 1000000000059951_DRW_000.IDW	Format / size A3
PFISTERER Kontaktsysteme GmbH Germany		And.nr. / rev. no. 20221309	Status / status Serienfreigabe / Series Release	Index / rev. 03	Blatt / sh. 1/1
				827150305A	