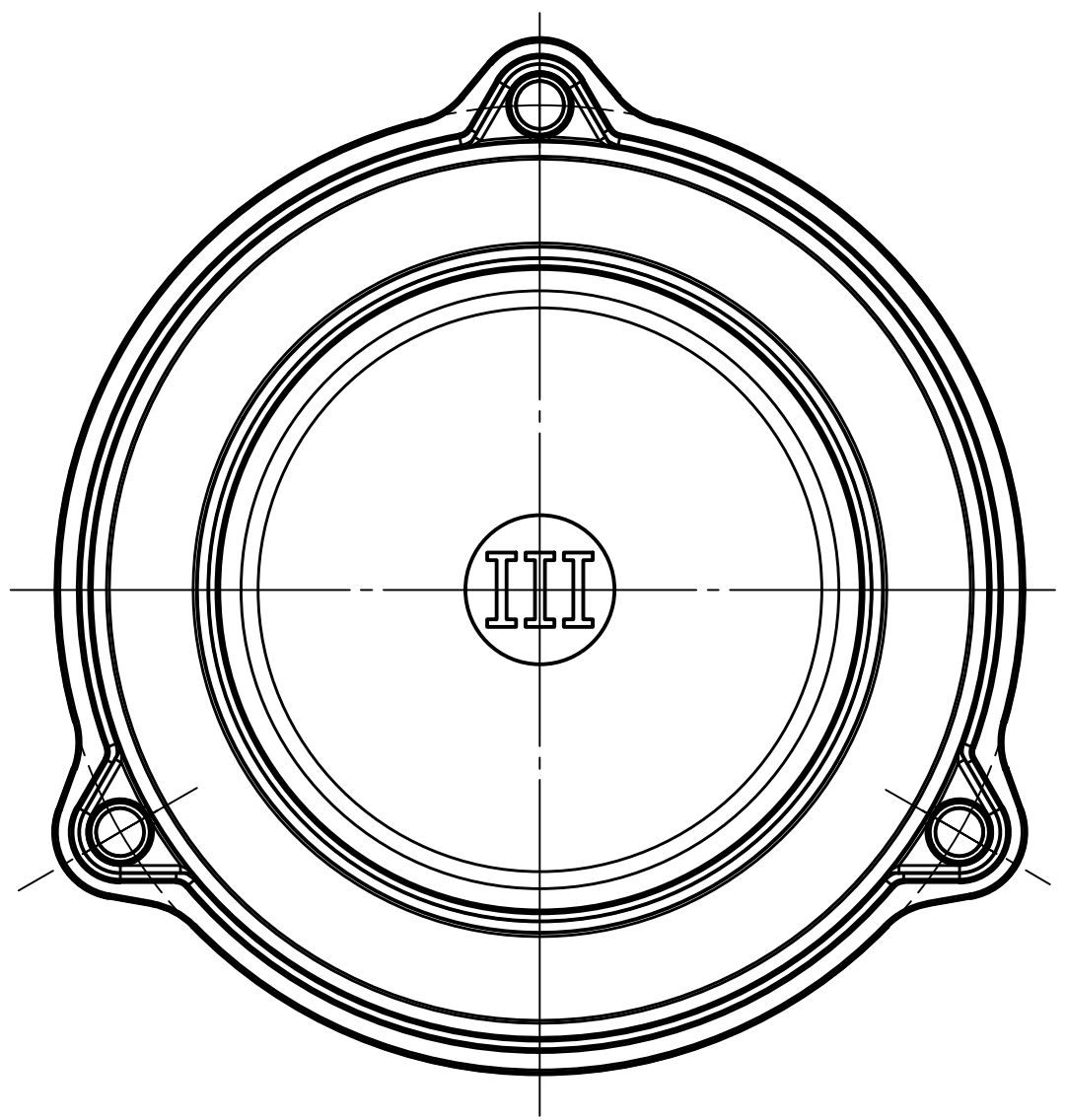
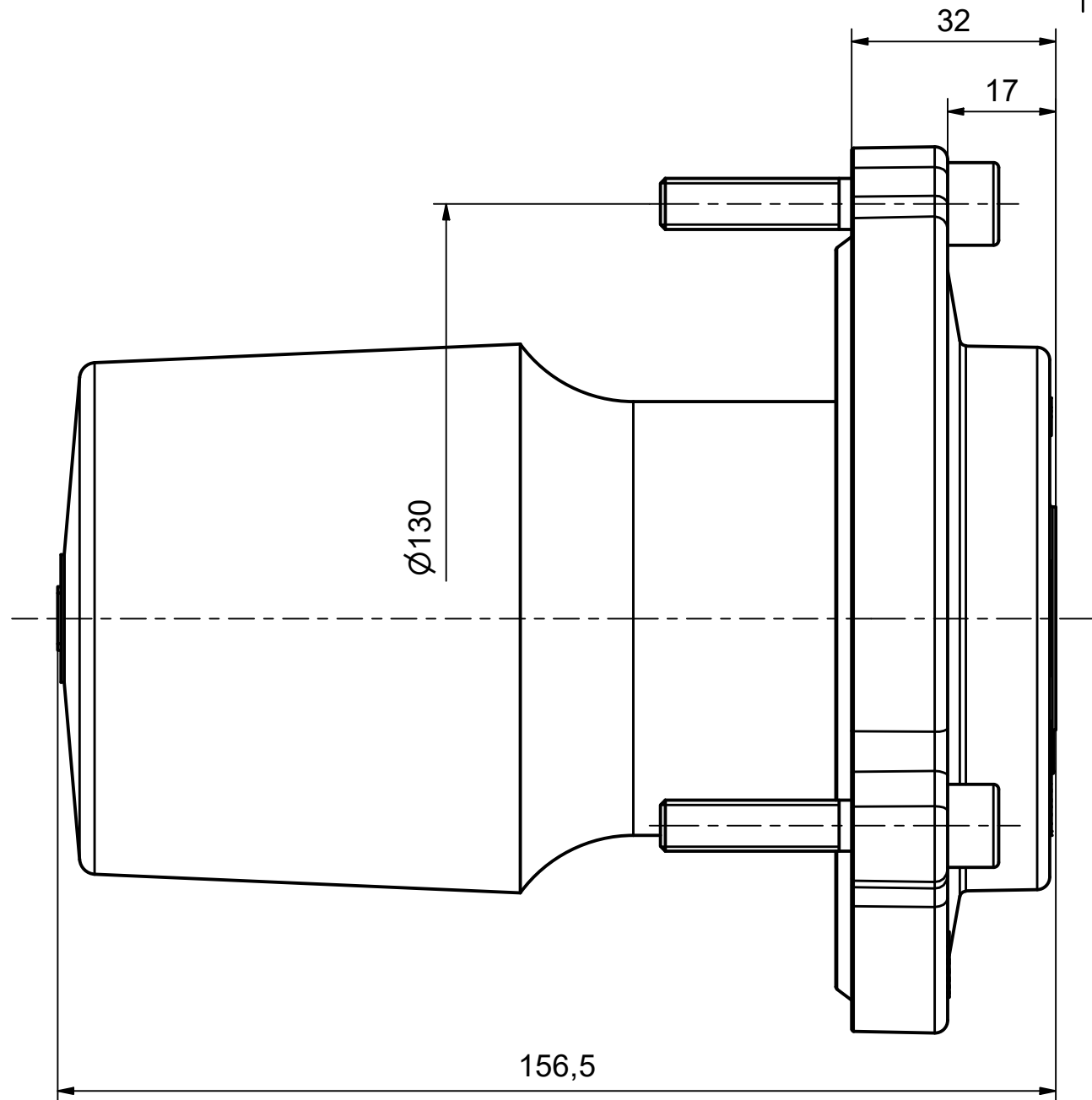


Weitergabe sowie Vervielfältigung dieses Dokuments, Verwertung und Mitteilung seines Inhalts sind verboten, soweit nicht ausdrücklich gestattet. Zuwiderhandlungen verpflichten zu Schadensersatz. Alle Rechte für den Fall der Patent-, Gebrauchsmuster- oder Geschmacksustereintragung vorbehalten. © Pfisterer

The reproduction, distribution and utilization of this document as well as the communication of its contents to others without explicit authorization is prohibited. Offenders will be held liable for the payment of damages. All rights reserved in the event of the grant of a patent, utility model or design. © Pfisterer

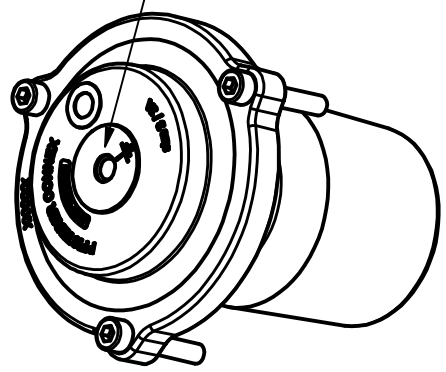


max.  $U_0 / U_n (U_m)$  36 / 66 (72,5) kV  
 Prüfwerte in Anlehnung an  
 IEC 60840 / IEC 63026  
 Test values in accordance with  
 IEC 60840 / IEC 63026

Stehwechselfrequenzprüfung 30min. 90KV  
 Power frequency withstand voltage 30min. 90KV

Teilentladung bei 63KV (1,73U<sub>0</sub>) < 5pc  
 Partial discharge at 63KV (1,73U<sub>0</sub>) < 5pc  
 Nennstehblitzstoßspannung (LI) 325 kV  
 Rated lightning impulse withstand voltage (LI) 325 kV

Erdungsanschluss M10  
 Grounding point M10



(1 : 3)

Zum Spannungsfesten Abschluss von steckbaren Durchführungen mit Innenkonus, Anschlusstyp 3A nach EN 50673  
 For voltage proof sealing of inside cone plug-in type bushings interface 3A in accordance with EN 50673

VPK: 1 Stück  
 packing unit: 1pc

Maßstab / scale 1 : 1	Gewicht ca. / weight ca. (KG) 1,50				
	Name / name KUNA	Datum / date 27.06.2022	Beschreibung / title SEANEX Blindstecker Gr. 3A - 72,5 kV		
Erstellt von / created by	Geprüft von / approved by ROSS	27.06.2022	SEANEX Dummy plug sz. 3A - 72.5 kV		
<b>PFISTERER</b>		Ersatz für / replacement for	Dokumentart / type of document Kundenzeichnung / Customer drawing	Dateiname / filename 1000000000060259_DRW_000.IDW	Format / size A3
PFISTERER Kontaktsysteme GmbH Germany		And.nr. / rev. no. 20221774	Status / status Serienfreigabe / Series Release	Index / rev. 05	Blatt / sh. 1/1
				PFISTERER Dokumentnr. / PFISTERER document no. 827150306A	