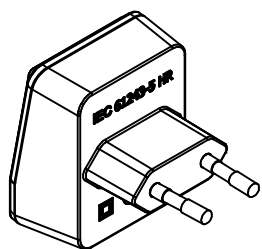
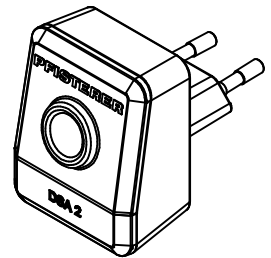
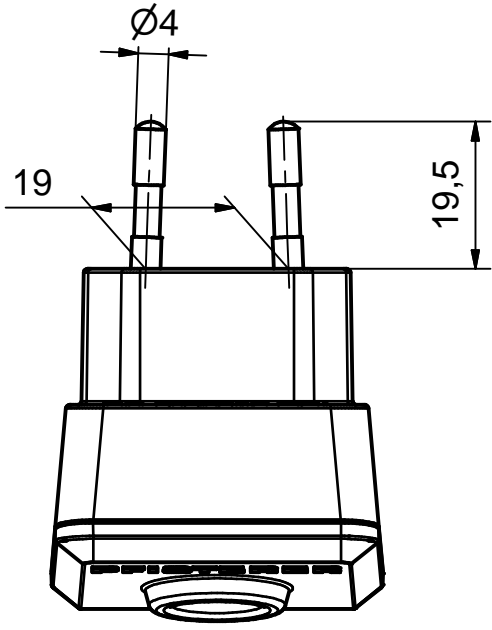
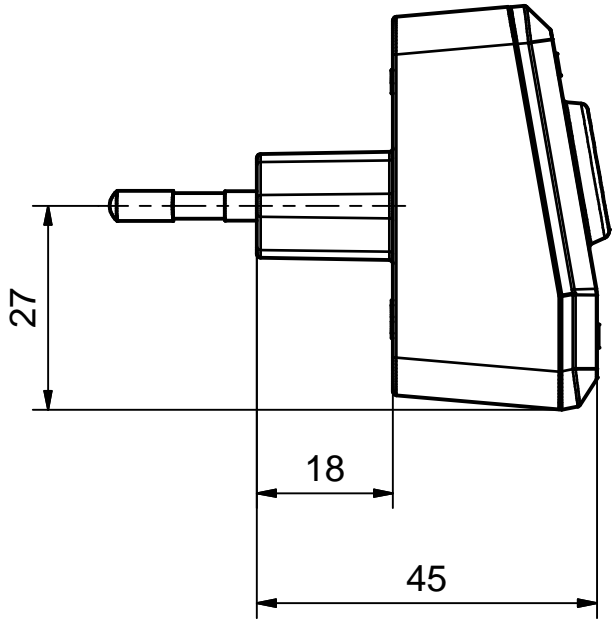
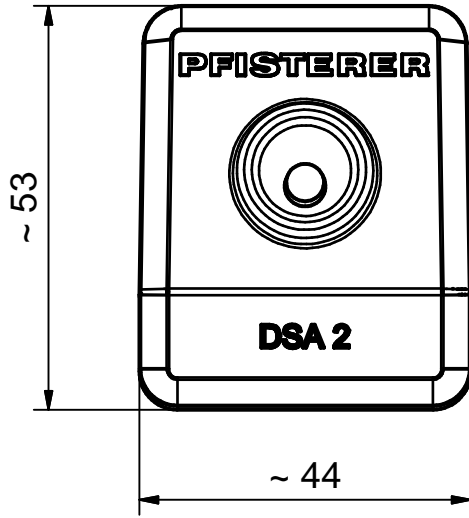
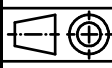



Weitergabe sowie Vervielfältigung dieses Dokuments, Verwertung und Mitteilung seines Inhalts sind verboten, soweit nicht ausdrücklich gestattet. Zuwiderhandlungen verpflichten zu Schadensersatz. Alle Rechte für den Fall der Patent-, Gebrauchsmuster- oder Geschmacksmusterertragung vorbehalten. © Pfisterer

The reproduction, distribution and utilization of this document as well as the communication of its contents to others without explicit authorization is prohibited. Offenders will be held liable for the payment of damages. All rights reserved in the event of the grant of a patent, utility model or design. © Pfisterer



Maßstab / scale 1 : 1		Gewicht ca. / weight ca. (g) 144					
		Name / name Wienbrack	Datum / date 2007-01-16	Beschreibung / title Dauerspannungsanzeiger DSA-2 HR-System			
Erstellt von / created by		Geprüft von / approved by Kubach		Continous Voltage Indicator DSA-2 HR-System			
 PFISTERER PFISTERER Kontaktsysteme GmbH Germany		Ersatz für / replacement for		Dokumentart / type of document Für Kunden		Dateiname / filename S03-122706	Format / size Blatt / sh. A4 1/1
		Änd.nr. / rev. no. 20190549	Änd.datum / date of issue 2019-04-24	Name / name Fragner	Index / rev. 03	Dokumentnr. / document no. 827161005A	