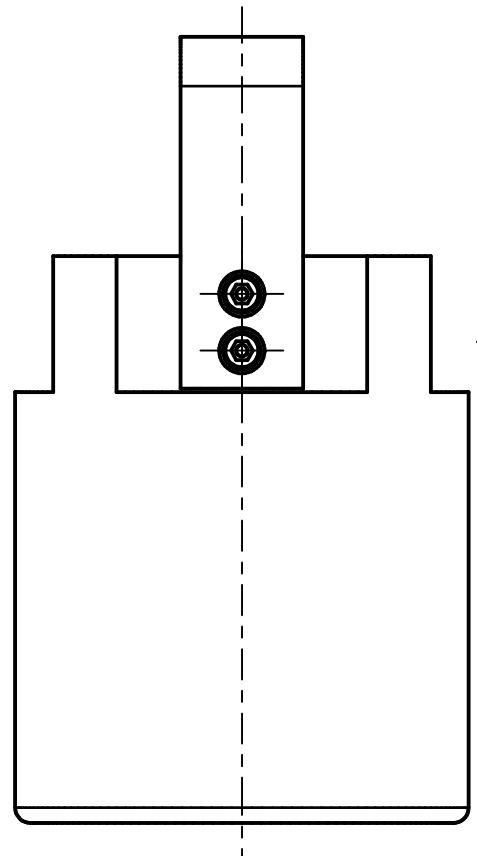
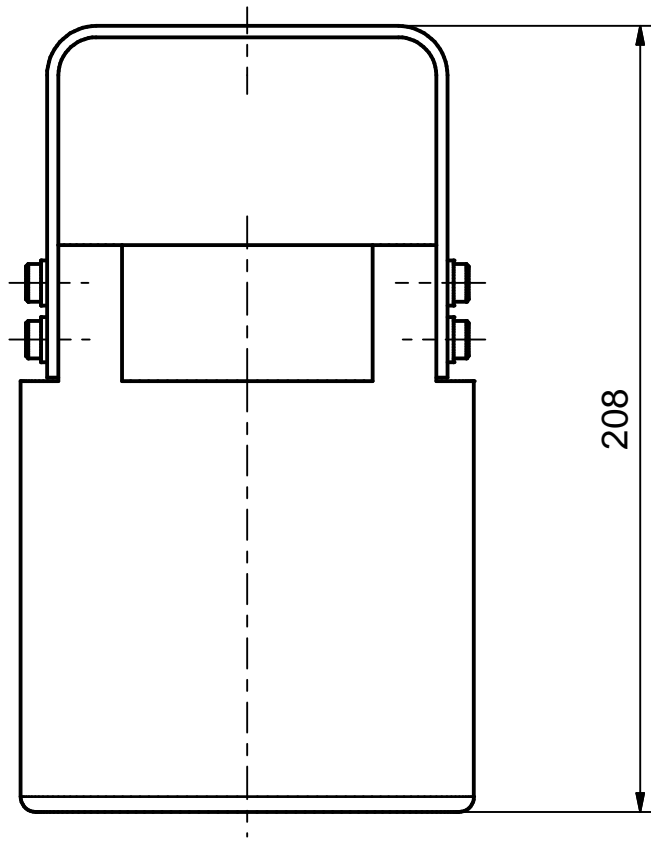
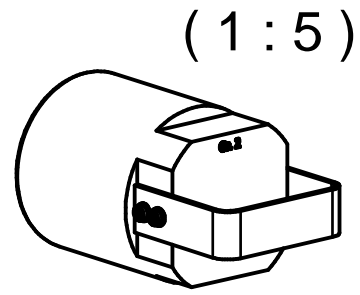
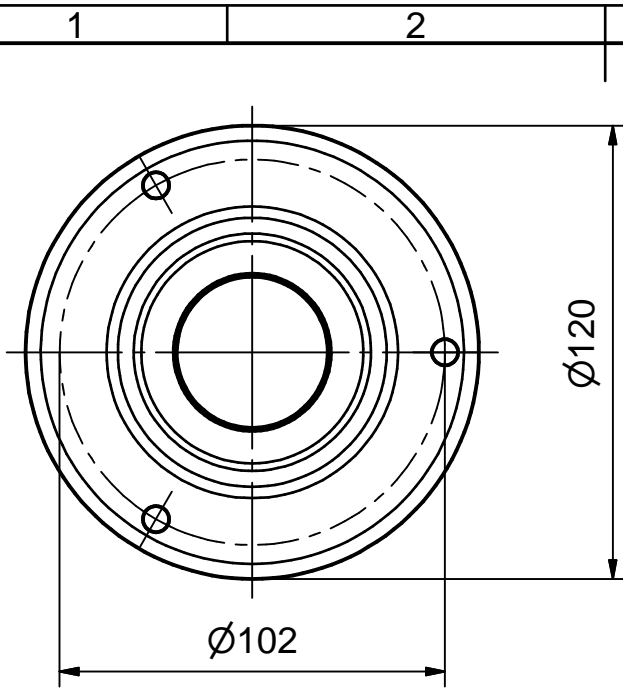


Weitergabe sowie Vervielfältigung dieses Dokuments, Verwertung und Mitteilung seines Inhalts sind verboten, soweit nicht ausdrücklich gestattet. Zuwiderhandlungen verpflichten zu Schadensersatz. Alle Rechte für den Fall der Patent-, Gebrauchsmuster- oder Geschmacksustereinträgung vorbehalten. © Pfisterer

The reproduction, distribution and utilization of this document as well as the communication of its contents to others without explicit authorization is prohibited. Offenders will be held liable for the payment of damages. All rights reserved in the event of the grant of a patent, utility model or design. © Pfisterer



|   |  |   |  |   |  |  |  |
|---|--|---|--|---|--|--|--|
| Maßstab / scale<br><b>1 : 2</b><br>(1:5)    |  | Gewicht ca. / weight ca. (g)<br><b>3660</b> |  | Beschreibung / title<br><b>Montage-Steckbuchse Gr. 2</b><br>zur Vormontage von CONNEX-Kabelanschlußteilen |  |  |  |
| Erstellt von / created by<br><b>Ferenci</b> |  | Datum / date<br><b>2019-04-01</b>           |  | Plug-in type assembly socket, size 2<br>for the pre-assembly of CONNEX Separable Connectors               |  |  |  |
| Geprüft von / approved by<br><b>Mirau</b>   |  | <b>2019-04-01</b>                           |  | Ersatz für / replacement for<br><b>Für Kunden</b>   |  |  |  |
| <b>PFISTERER</b>                            |  | Änd.n.r. / rev. no.                         |  | Änd.datum / date of issue   |  | Dateiname / filename                       |  |
| PFISTERER Kontaktsysteme GmbH Germany       |  | <b>2019-04-01</b>                           |  | <b>Ferenci</b>  |  | <b>S02-175948</b>                          |  |
|   |  | <b>01</b>                                   |  | <b>01</b>   |  | Format / size Blatt / sh.<br><b>A4 1/1</b> |  |
|   |  |   |  |   |  | <b>827174002A</b>                          |  |