

Weitergabe sowie Vervielfältigung dieses Dokuments, Verwertung und Mitteilung seines Inhalts sind verboten, soweit nicht ausdrücklich gestattet. Zuwiderhandlungen verpflichten zu Schadensersatz. Alle Rechte für den Fall der Patent-, Gebrauchsmuster- oder Geschmacksustereinträgung vorbehalten. © Pfisterer

The reproduction, distribution and utilization of this document as well as the communication of its contents to others without explicit authorization is prohibited. Offenders will be held liable for the payment of damages. All rights reserved in the event of the grant of a patent, utility model or design. © Pfisterer

1 2 3 4

A

B

C

D

E

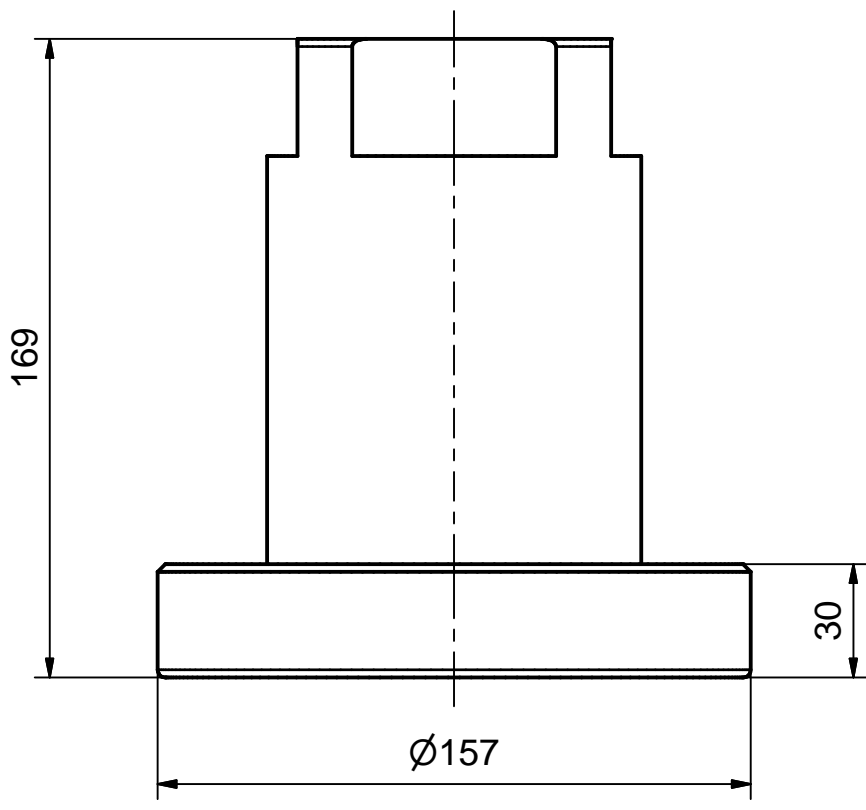
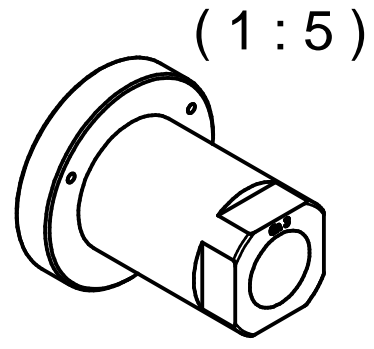
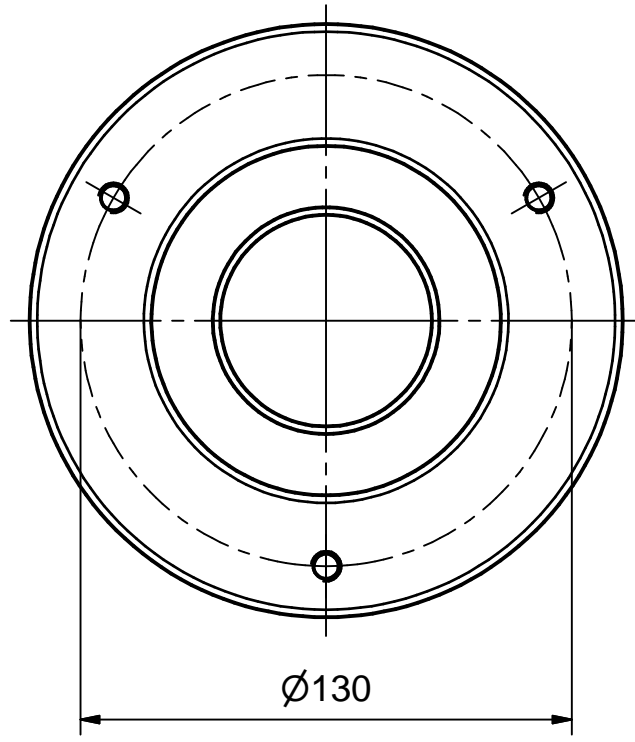
A


B

C

D

E



Maßstab / scale <b>1 : 2</b> (1:5)		Gewicht ca. / weight ca. (g) <b>2000</b>						
		Name / name <b>Ferenci</b>	Datum / date <b>2021-10-25</b>	Beschreibung / title <b>Montage-Steckbuchse Größe 3</b> zur Vormontage von CONNEX-Kabelanschlußteilen				
Erstellt von created by		Geprüft von approved by		<b>Plug-in type assembly socket, size 3</b> for the pre-assembly of CONNEX Separable Connectors				
<b>PFISTERER</b> PFISTERER Kontaktsysteme GmbH Germany		Ersatz für / replacement for		Dokumentart / type of document Für Kunden		Dateiname / filename S02-187671	Format / size A4	Blatt / sh. 1/1
		Änd.nr. / rev. no.	Änd.datum / date of issue	Name / name	Index / rev.	Dokumentnr. / document no.		
			<b>2021-10-25</b>	<b>Ferenci</b>	<b>01</b>	<b>827174004A</b>		

1 2 3 4

F