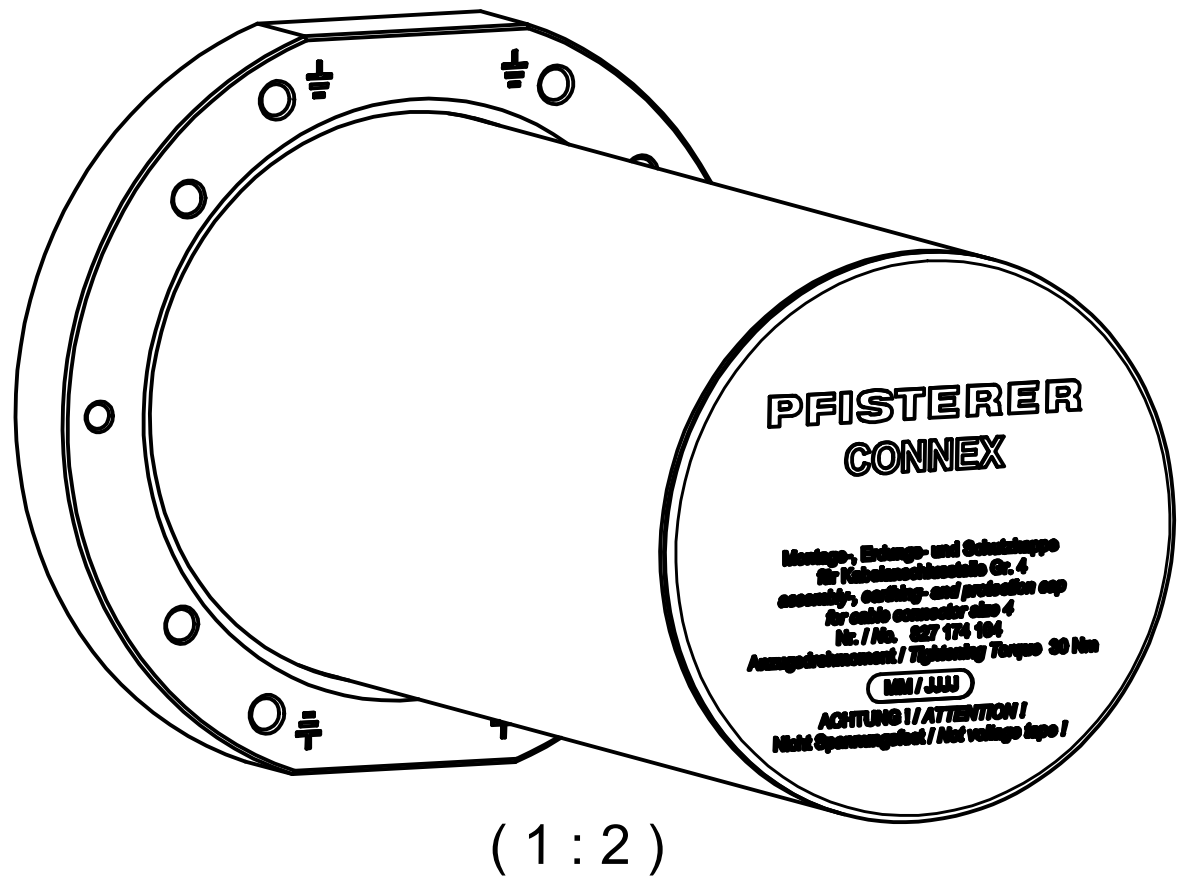
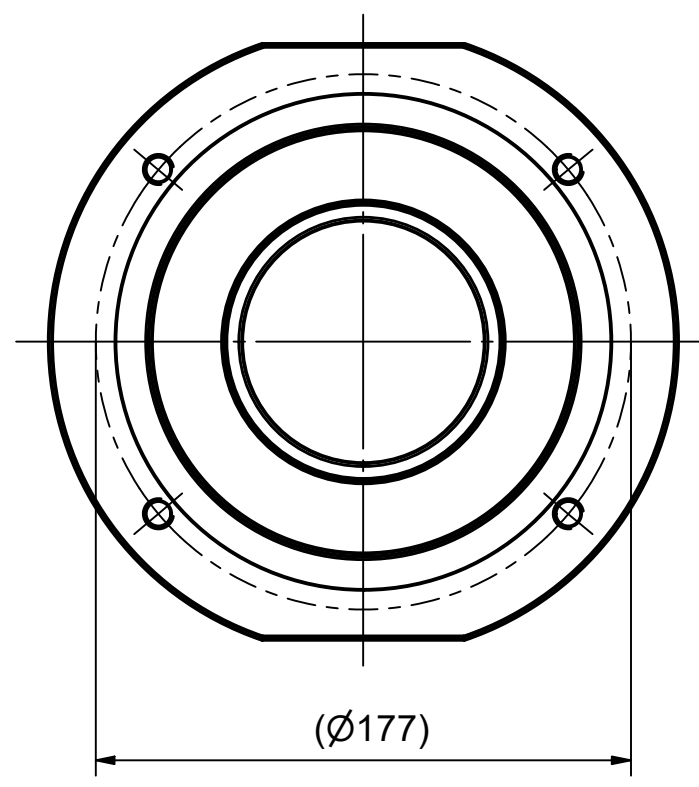
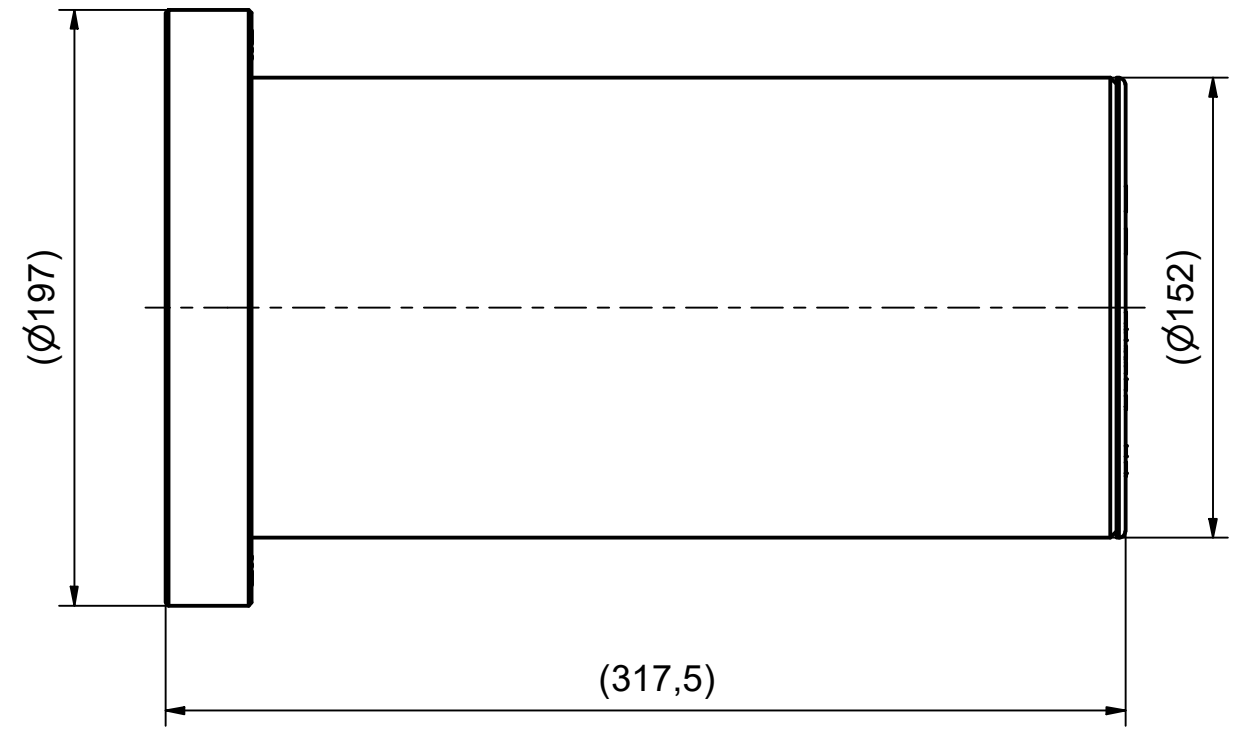
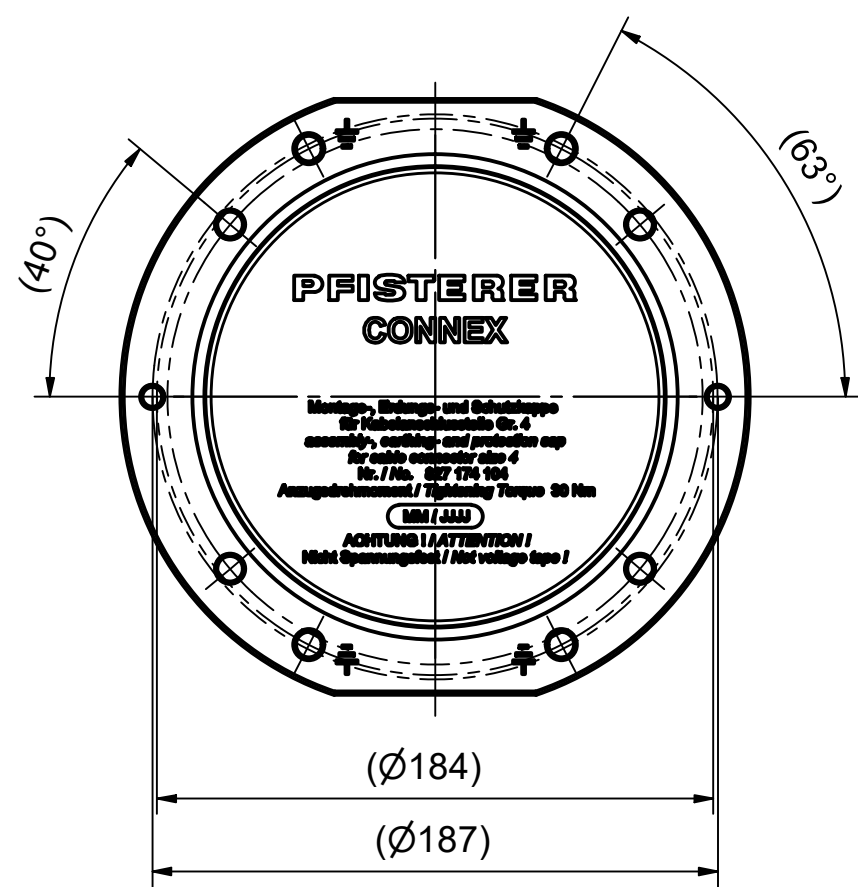


Weitergabe sowie Vervielfältigung dieses Dokuments, Verwertung und Mitteilung seines Inhalts sind verboten, soweit nicht ausdrücklich gestattet. Zuwiderhandlungen verpflichten zu Schadensersatz. Alle Rechte für den Fall der Patent-, Gebrauchsmuster- oder Geschmacksustereintragung vorbehalten. © Pfisterer

The reproduction, distribution and utilization of this document as well as the communication of its contents to others without explicit authorization is prohibited. Offenders will be held liable for the payment of damages. All rights reserved in the event of the grant of a patent, utility model or design. © Pfisterer



Wasserdicht nach IP55
Waterproof to IP55

Maßstab / scale 1 : 2,5	Gewicht ca. / weight ca. (KG) 3,81				
	Name / name FERENCI	Datum / date 20.02.2023	Beschreibung / title Montage+(Erdungs/Schutz) Kappe Gr.4 zur Vormontage, erden und schützen des Kabelanschlusssteils Assembly+(earthing/protect) cap size 4 for pre-assembly, earthing and protecting the cable connection part		
	Name / name KUNA	Datum / date 27.02.2023			
PFISTERER		Ersatz für / replacement for	Dokumentart / type of document Kundenzeichnung / Customer drawing	Dateiname / filename 1000028338_drw_000.idw	Format / size Blatt / sh. A3 1/1
PFISTERER Kontaktsysteme GmbH Germany		Änd.nr. / rev. no. 20221911	Status / status Serienfreigabe / Series Release	Index / rev. 01	PFISTERER Dokumentnr. / PFISTERER document no. 827174104A