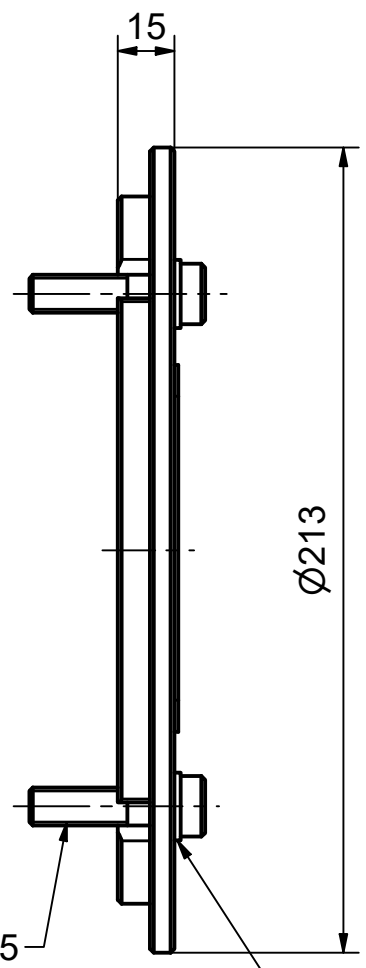
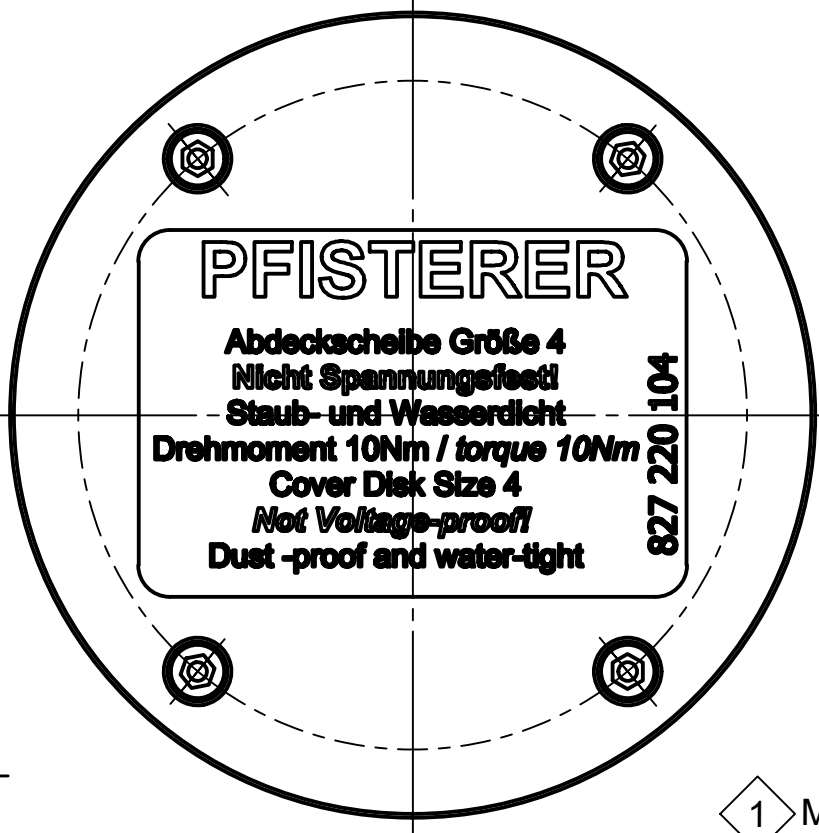
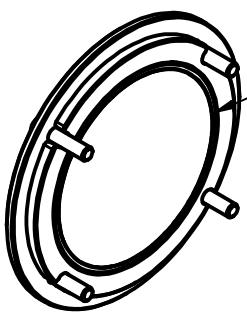


1 Anzugsdrehmoment Schrauben 10 Nm
Tightening torque for screws 10 Nm



1 M10x75

Scheiben
Washers



Dichtring
Sealing ring

(1 : 5)

Weitergabe sowie Vervielfältigung dieses Dokuments, Verwertung und Mitteilung seines Inhalts sind verboten, soweit nicht ausdrücklich gestattet. Zuwiderhandlungen verpflichten zu Schadensersatz. Alle Rechte für den Fall der Patent-, Gebrauchsmuster- oder Geschmacksmustereintragung vorbehalten. © Pfisterer

The reproduction, distribution and utilization of this document as well as the communication of its contents to others without explicit authorization is prohibited. Offenders will be held liable for the payment of damages. All rights reserved in the event of the grant of a patent, utility model or design. © Pfisterer

Maßstab / scale 1 : 2		Gewicht ca. / weight ca. (G) 650		Beschreibung / title Abdeckscheibe Gr. 4 zum Abdichten der GAT, nicht spannungsfest Cover disk size 4 for sealing of sockets not voltage-proof			
Erstellt von / created by FERENCI		Datum / date 05.04.2024		Dateiname / filename 100000000017828_DRW_000.IDW Format / size A4 Blatt / sh. 1/1			
Geprüft von / approved by ROSS		11.04.2024					
PFISTERER				Ersatz für / replacement for		Dokumentart / type of document Kundenzeichnung / Customer drawing	
PFISTERER Kontaktsysteme GmbH Germany				Änd.nr. / rev. no. 20241337		Status / status Serienfreigabe / Series Release	
				Index / rev. 08		PFISTERER Dokumentnr. / PFISTERER document no. 827220104A	