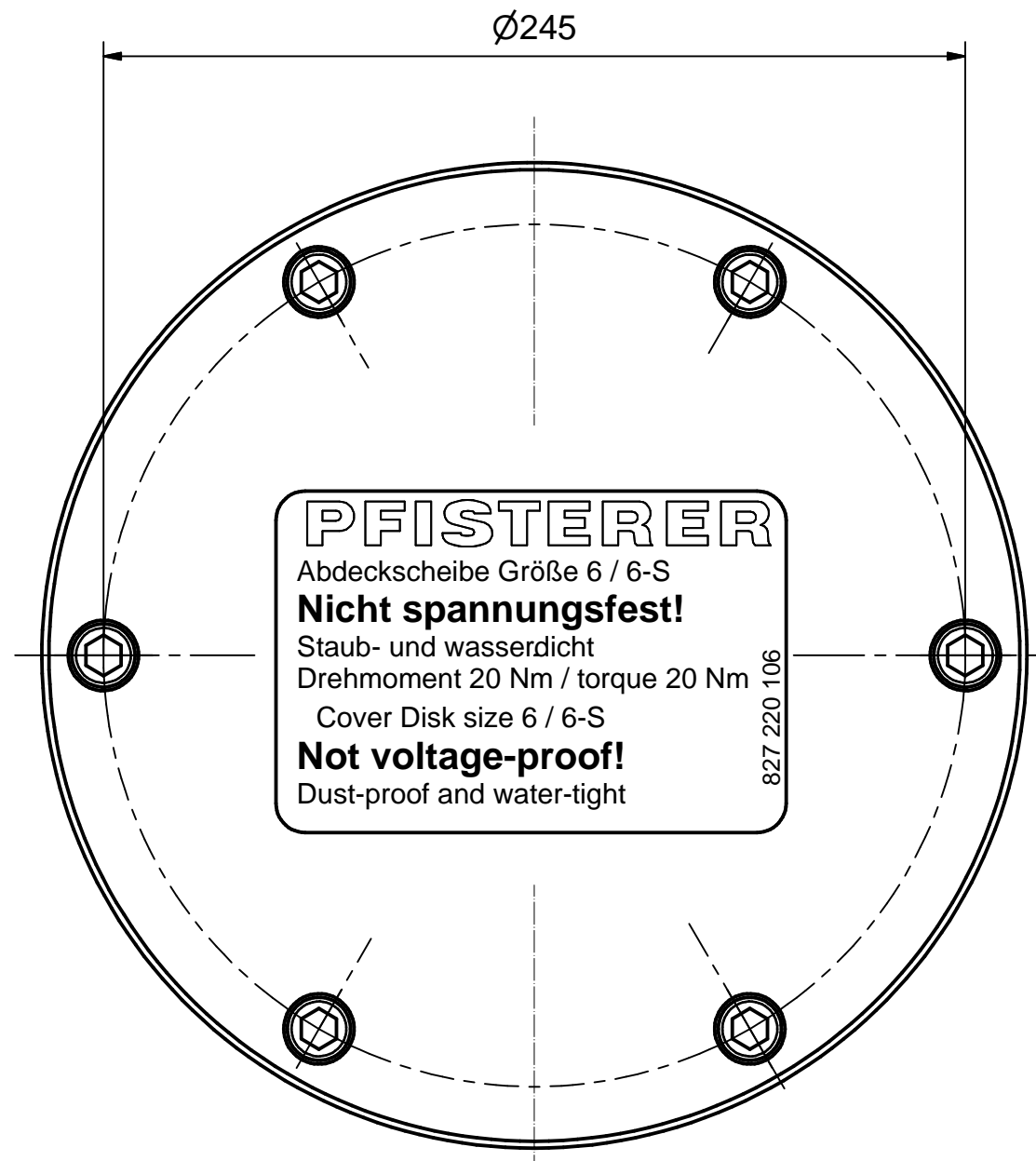
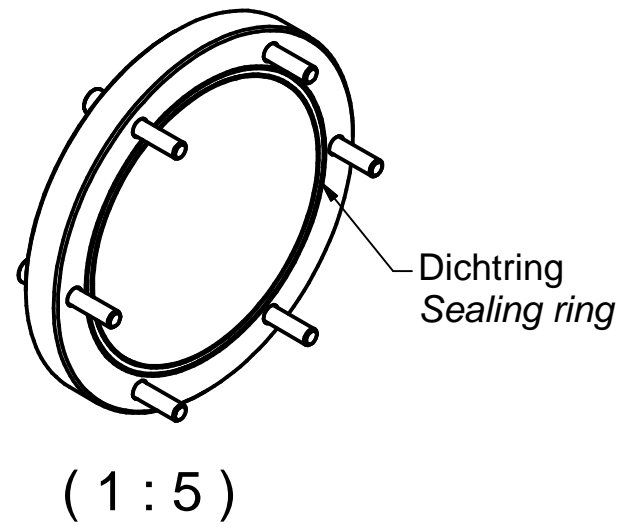
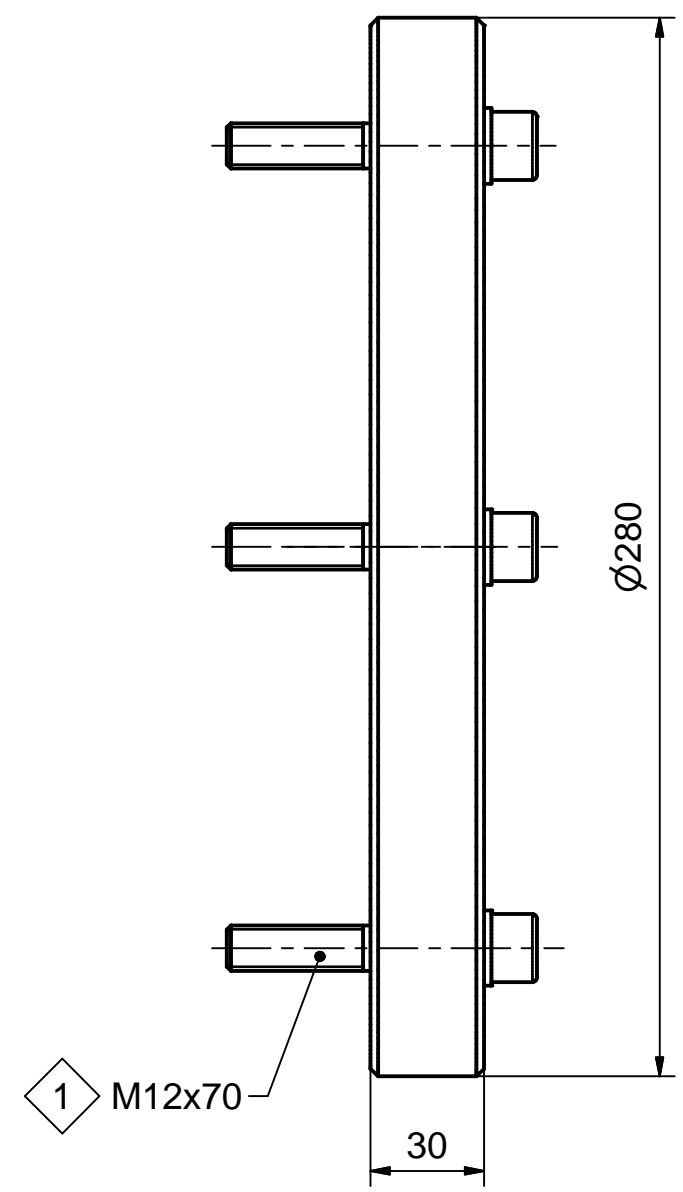


Weitergabe sowie Vervielfältigung dieses Dokuments, Verwertung und Mitteilung seines Inhalts sind verboten, soweit nicht ausdrücklich gestattet. Zuwiderhandlungen verpflichten zu Schadensersatz. Alle Rechte für den Fall der Patent-, Gebrauchsmuster- oder Geschmacksustereintragung vorbehalten. © Pfisterer

The reproduction, distribution and utilization of this document as well as the communication of its contents to others without explicit authorization is prohibited. Offenders will be held liable for the payment of damages. All rights reserved in the event of the grant of a patent, utility model or design. © Pfisterer



1 Anzugsdrehmoment Schrauben 20 Nm
 Tightening torque for screws 20 Nm



Maßstab / scale 1:2 (1:5)		Gewicht ca. / weight ca. (g) 2600		Beschreibung / title Abdeckscheibe Gr.6,6-S für abdichten der GAT, nicht spannungsfest Cover disk size 6,6-S for sealing of sockets, not voltage-proof			
Erstellt von / created by Ferenci		Datum / date 2009-07-09		Ersatz für / replacement for			
Geprüft von / approved by Lehnert		2009-07-09		Dokumentart / type of document Für Kunden		Dateiname / filename S02-135813	Format / size A3
PFISTERER				Name / name Ferenci		Index / rev. 10	Blatt / sh. 1/1
PFISTERER Kontaktsysteme GmbH Germany				Änd.nr. / rev. no. 20210789	Änd.datum / date of issue 2021-04-26	Dokumentnr. / document no. 827220106A	