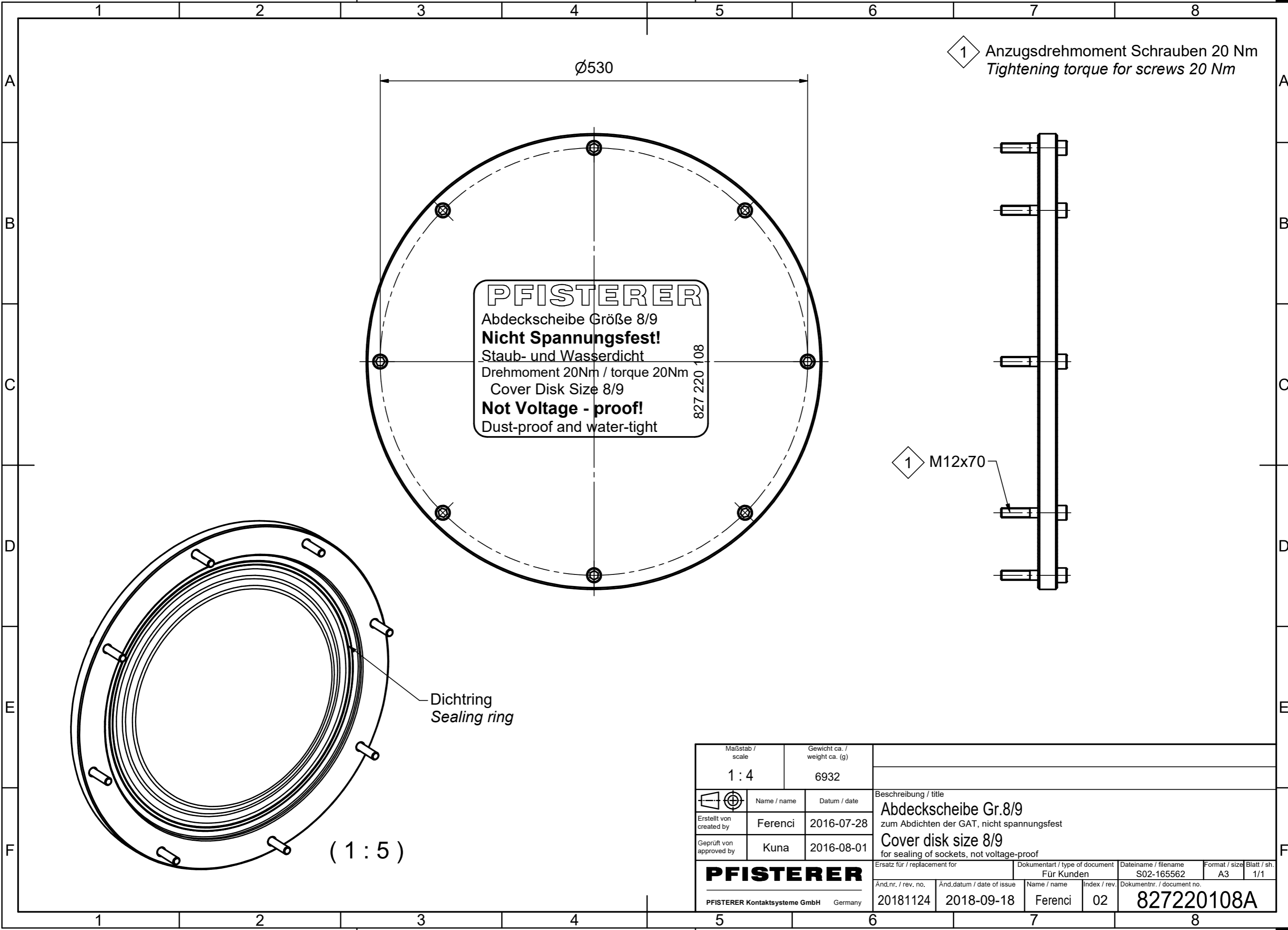


Weitergabe sowie Vervielfältigung dieses Dokuments, Verwertung und Mitteilung seines Inhalts sind verboten, soweit nicht ausdrücklich gestattet. Zuwiderhandlungen verpflichten zu Schadensersatz. Alle Rechte für den Fall der Patent-, Gebrauchsmuster- oder Geschmacksmustereintragung vorbehalten. © Pfisterer

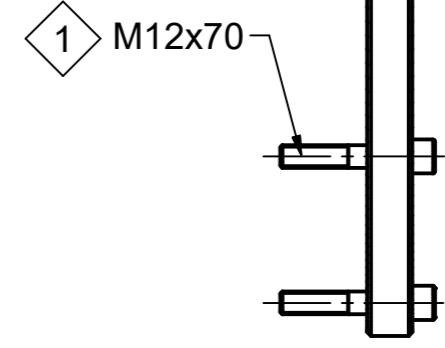
The reproduction, distribution and utilization of this document as well as the communication of its contents to others without explicit authorization is prohibited. Offenders will be held liable for the payment of damages. All rights reserved in the event of the grant of a patent, utility model or design. © Pfisterer



1 Anzugsdrehmoment Schrauben 20 Nm
Tightening torque for screws 20 Nm

PFISTERER
 Abdeckscheibe Größe 8/9
Nicht Spannungsfest!
 Staub- und Wasserdicht
 Drehmoment 20Nm / torque 20Nm
 Cover Disk Size 8/9
Not Voltage - proof!
 Dust-proof and water-tight

827 220 108



Dichtring
Sealing ring

(1:5)

Maßstab / scale 1:4		Gewicht ca. / weight ca. (g) 6932		Beschreibung / title Abdeckscheibe Gr.8/9 zum Abdichten der GAT, nicht spannungsfest Cover disk size 8/9 for sealing of sockets, not voltage-proof			
Erstellt von / created by Ferenci		Datum / date 2016-07-28		Ersatz für / replacement for Für Kunden			
Geprüft von / approved by Kuna		2016-08-01		Dateiname / filename S02-165562		Format / size A3	
PFISTERER PFISTERER Kontaktsysteme GmbH Germany				Blatt / sh. 1/1		Dokumentnr. / document no. 827220108A	
Änd.nr. / rev. no. 20181124		Änd.datum / date of issue 2018-09-18		Name / name Ferenci		Index / rev. 02	