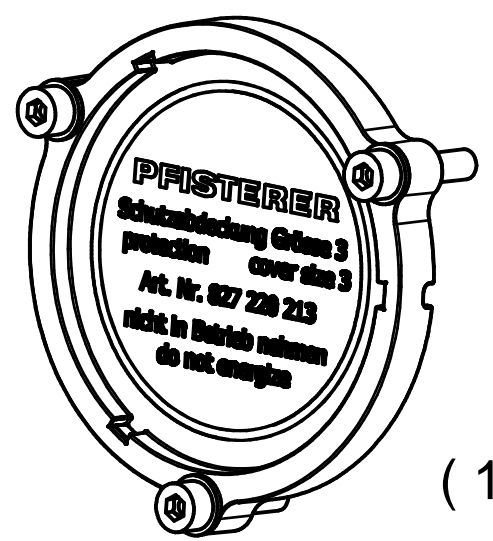
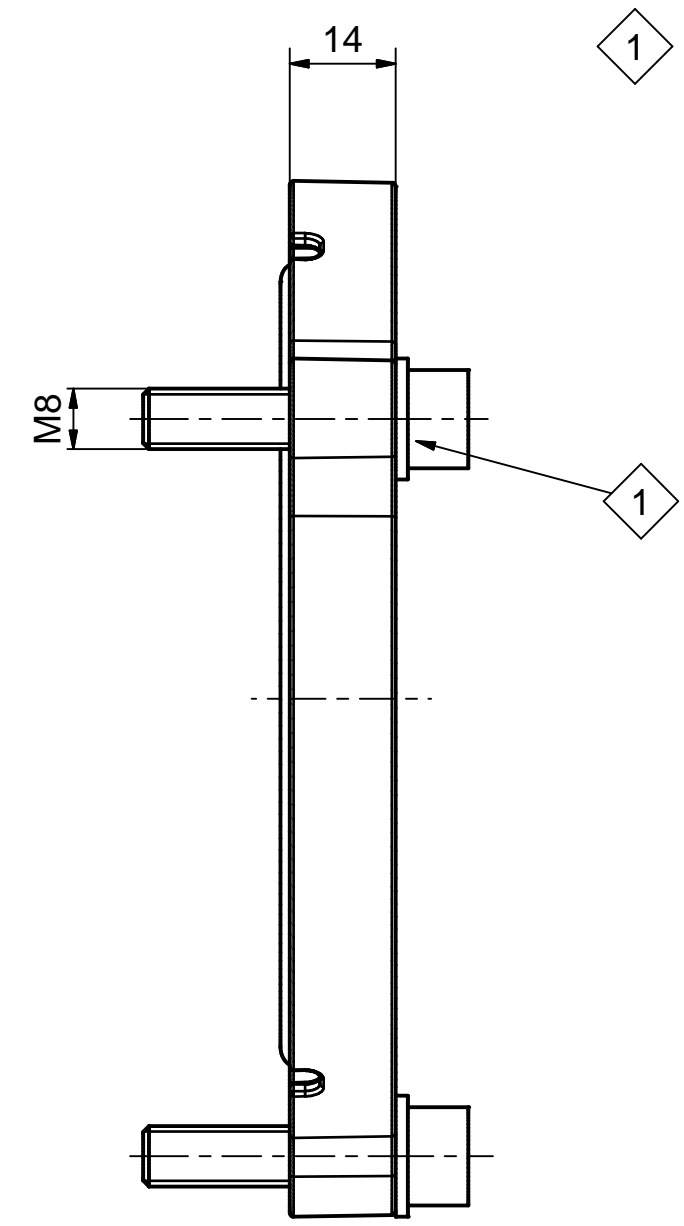


Weitergabe sowie Vervielfältigung dieses Dokuments, Verwertung und Mitteilung seines Inhalts sind verboten, soweit nicht ausdrücklich gestattet. Zuwiderhandlungen verpflichten zu Schadensersatz. Alle Rechte für den Fall der Patent-, Gebrauchsmuster- oder Geschmacksmusterreinertragung vorbehalten. © Pfisterer

The reproduction, distribution and utilization of this document as well as the communication of its contents to others without explicit authorization is prohibited. Offenders will be held liable for the payment of damages. All rights reserved in the event of the grant of a patent, utility model or design. © Pfisterer



(1 : 2)



1 Anzugsdrehmoment Schrauben 7 Nm
Tightening torque for screws 7 Nm

Maßstab / scale 1 : 2 (1:2)	Gewicht ca. / weight ca. (g) 155	Beschreibung / title Schutzabdeckung Geräteanschluss Gr.3 nicht spannungsfest Protective cover for socket size 3 not voltage-proof			
Erstellt von / created by Kuna	Datum / date 2014-09-25	Ersatz für / replacement for Für Kunden			
Geprüft von / approved by KoenigP	Datum / date 2014-09-25	Dokumentart / type of document Für Kunden	Dateiname / filename S02-157206	Format / size A3	Blatt / sh. 1/1
PFISTERER PFISTERER Kontaktsysteme GmbH Germany		Änd.nr. / rev. no. 20191501	Änd.datum / date of issue 2020-09-29	Name / name Kuna	Index / rev. 03
		Dokumentnr. / document no. 827220213A			