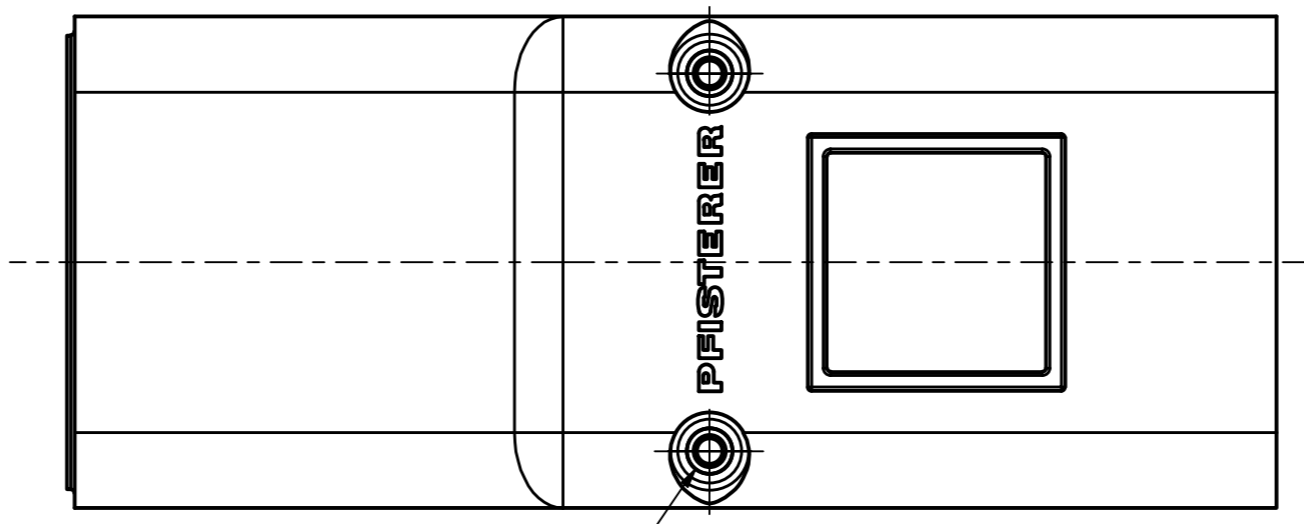


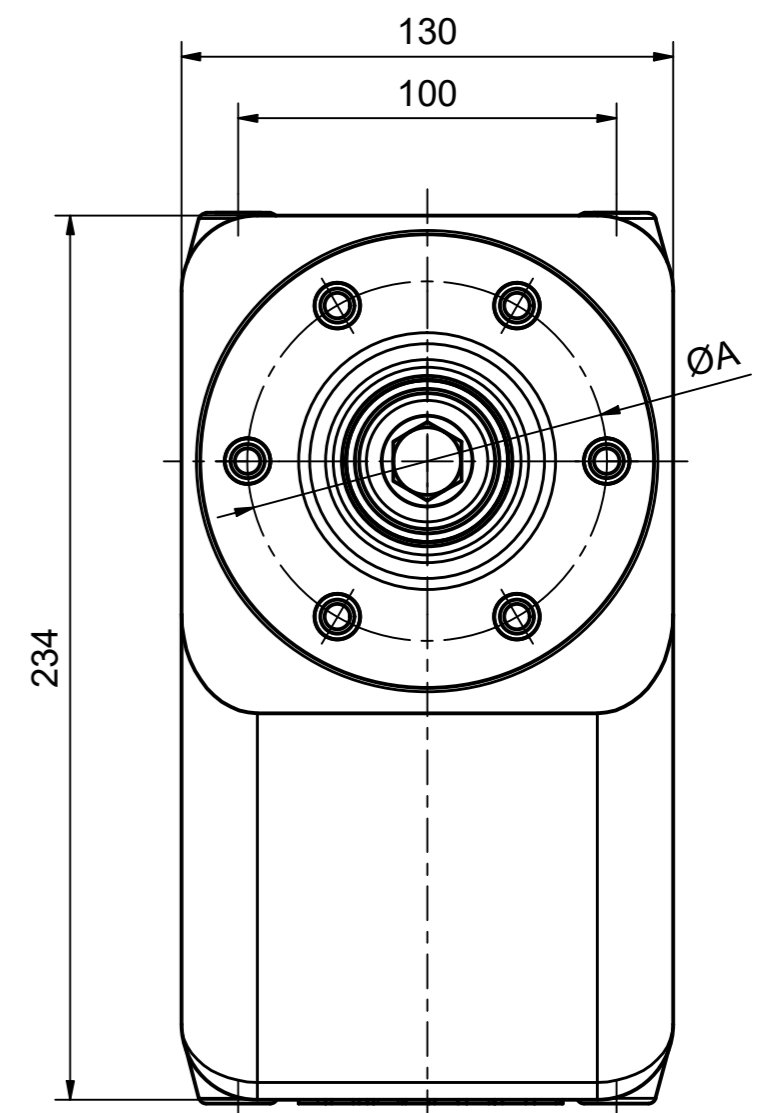
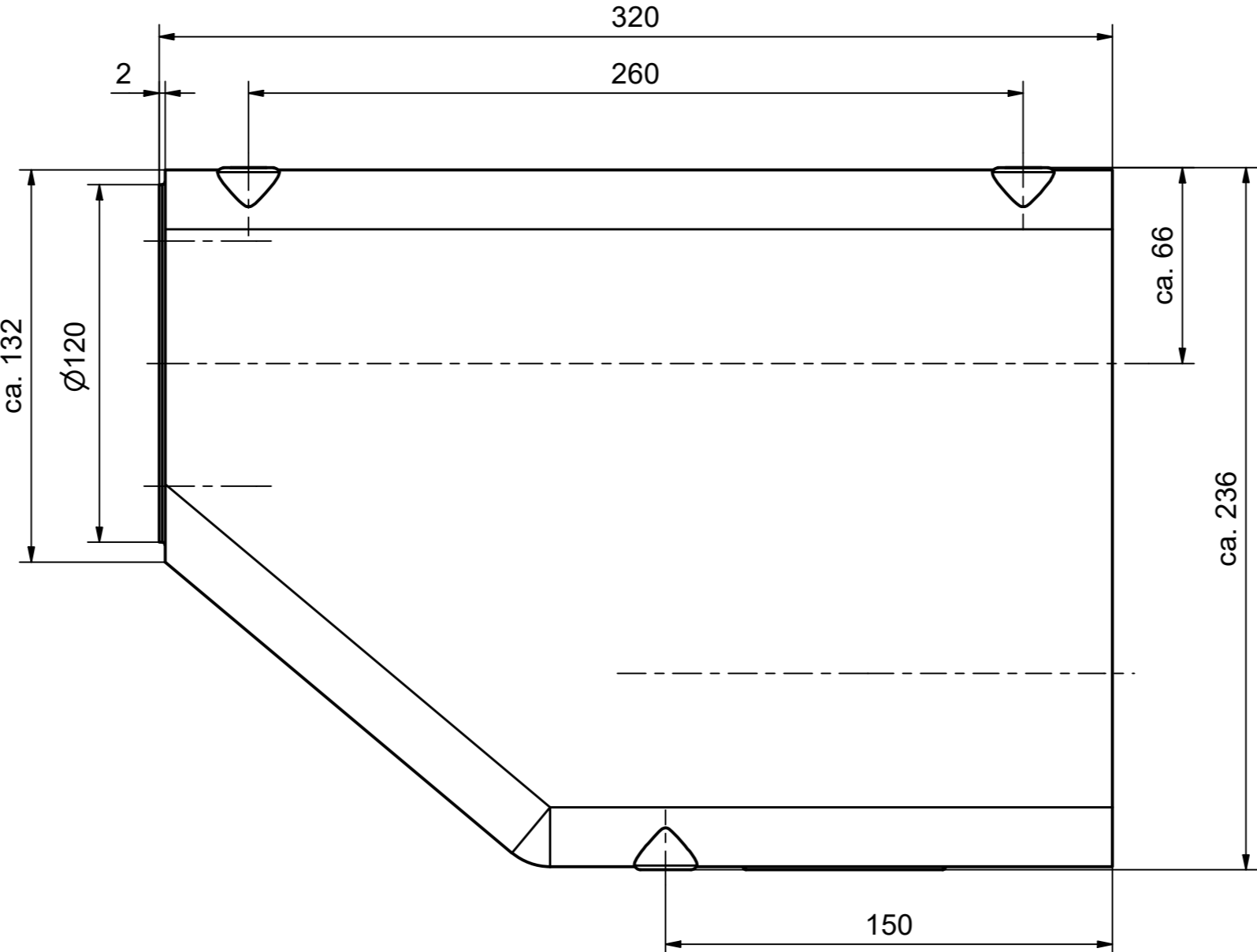
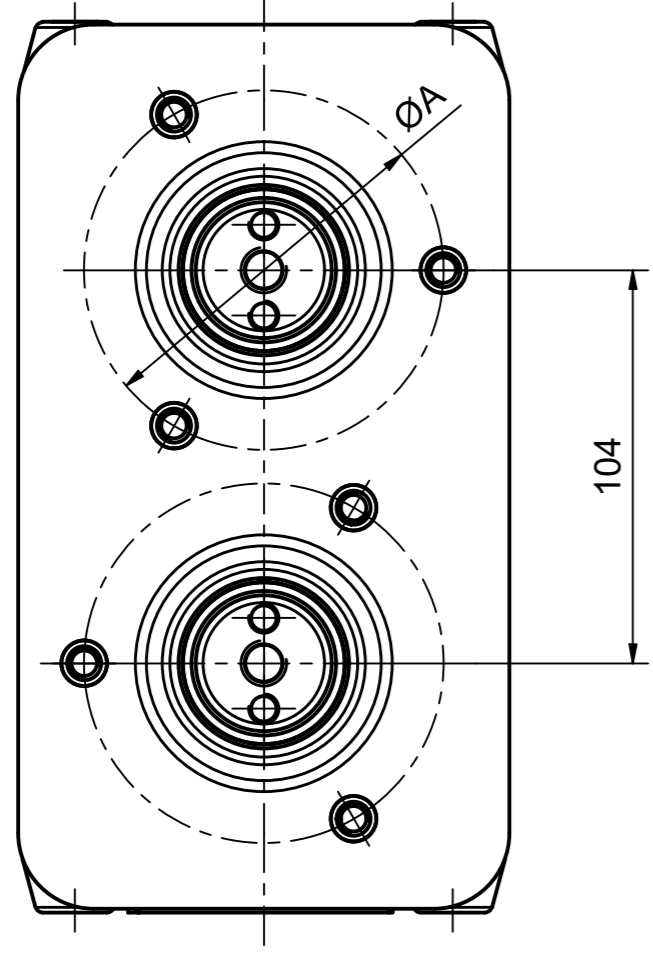
Weitergabe sowie Vervielfältigung dieses Dokuments, Verrentung und Mitteilung seines Inhalts sind verboten, soweit nicht ausdrücklich gestattet. Zuwiderhandlungen verpflichten zu Schadensersatz. Alle Rechte für den Fall der Patent-, Gebrauchsmuster- oder Geschmacksmustereintragung vorbehalten. © Pfisterer
 The reproduction, distribution and utilization of this document as well as the communication of its contents to others without explicit authorization is prohibited. Offenders will be held liable for the payment of damages. All rights reserved in the event of the grant of a patent, utility model or design. © Pfisterer



Gewindebuchse M8x20 (6x)
Threaded bushing M8x20 (6x)

Sowohl die Buchse als auch das Isolierteil des Kabelanschlussteils sind zu reinigen und mit MV-Spezialfett zu fetten. (MV-Spezialfett separat bestellen unter Sachnummer 558 228-008)

The inner surface of the bushing and the cone from insulating part of the connector must be cleaned and greased with MV-special grease (must be ordered separately with the article number 558 228-008)



bis / up to 42	102	2	827 221 002
bis / up to 36	95	1	827 221 001
Um (kV)	A	Größe / Size	Nr. / No.

Maßstab / scale 1 : 2	Gewicht ca. / weight ca. (KG) 17,71	Beschreibung / title CONNEX-T-Muffe, Größe 1 / 2 für unterirdischen Einsatz CONNEX-T-Muffe, Größe 1 / 2 for underground application	
Erstellt von / created by KUNA	Datum / date 17.04.2024	Ersatz für / replacement for Kundenzzeichnung / Customer drawing	
Geprüft von / approved by FERENCI	Datum / date 24.04.2024	Dateiname / filename 100000000016545_DRW_000.DWG	Format / size A2
PFISTERER PFISTERER Kontaktsysteme GmbH Germany		And.n.r. / rev. no. 20232980	Status / status Serienfreigabe / Series Release
		Index / rev. 05	Blatt / sh. 1/1 827221A