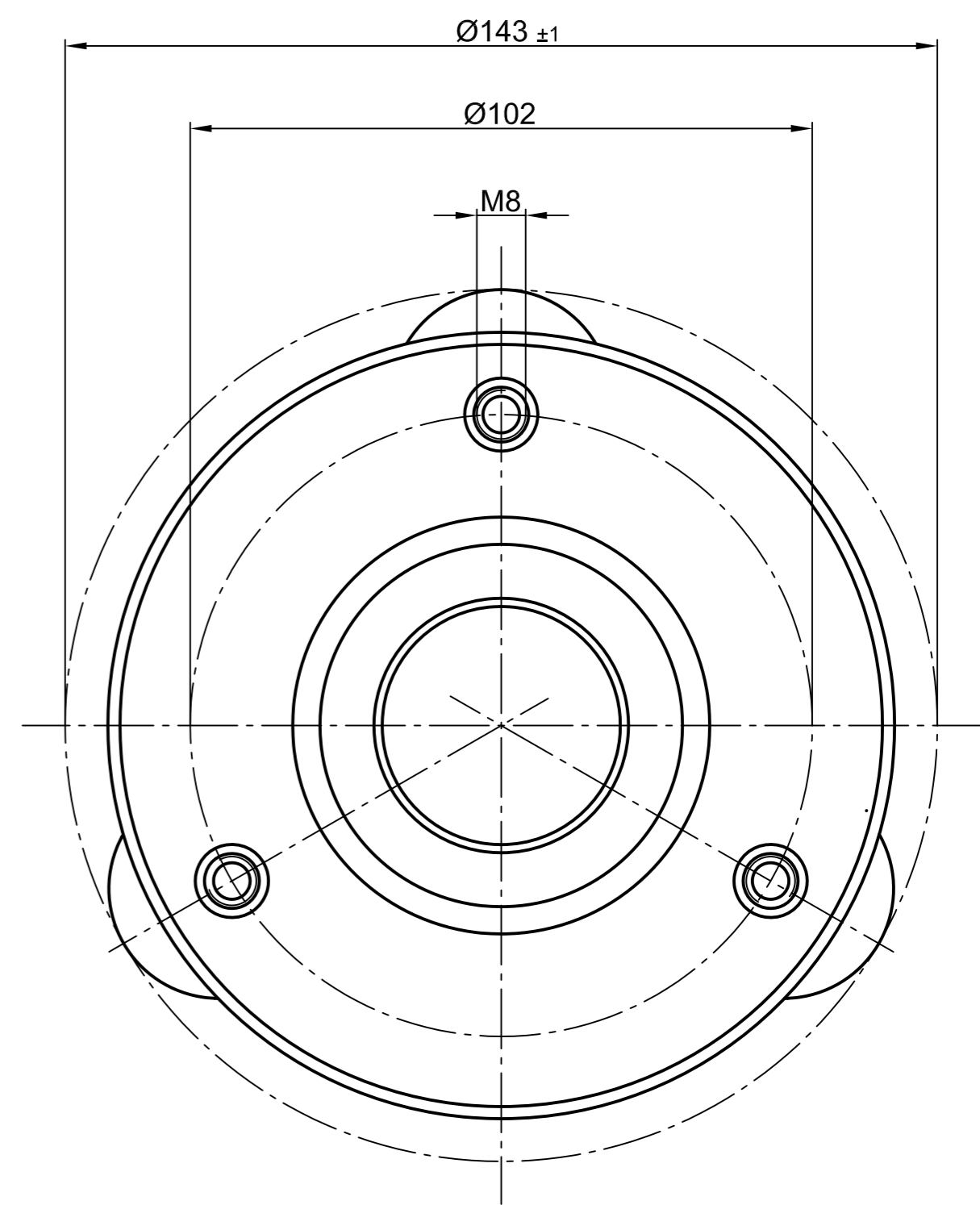
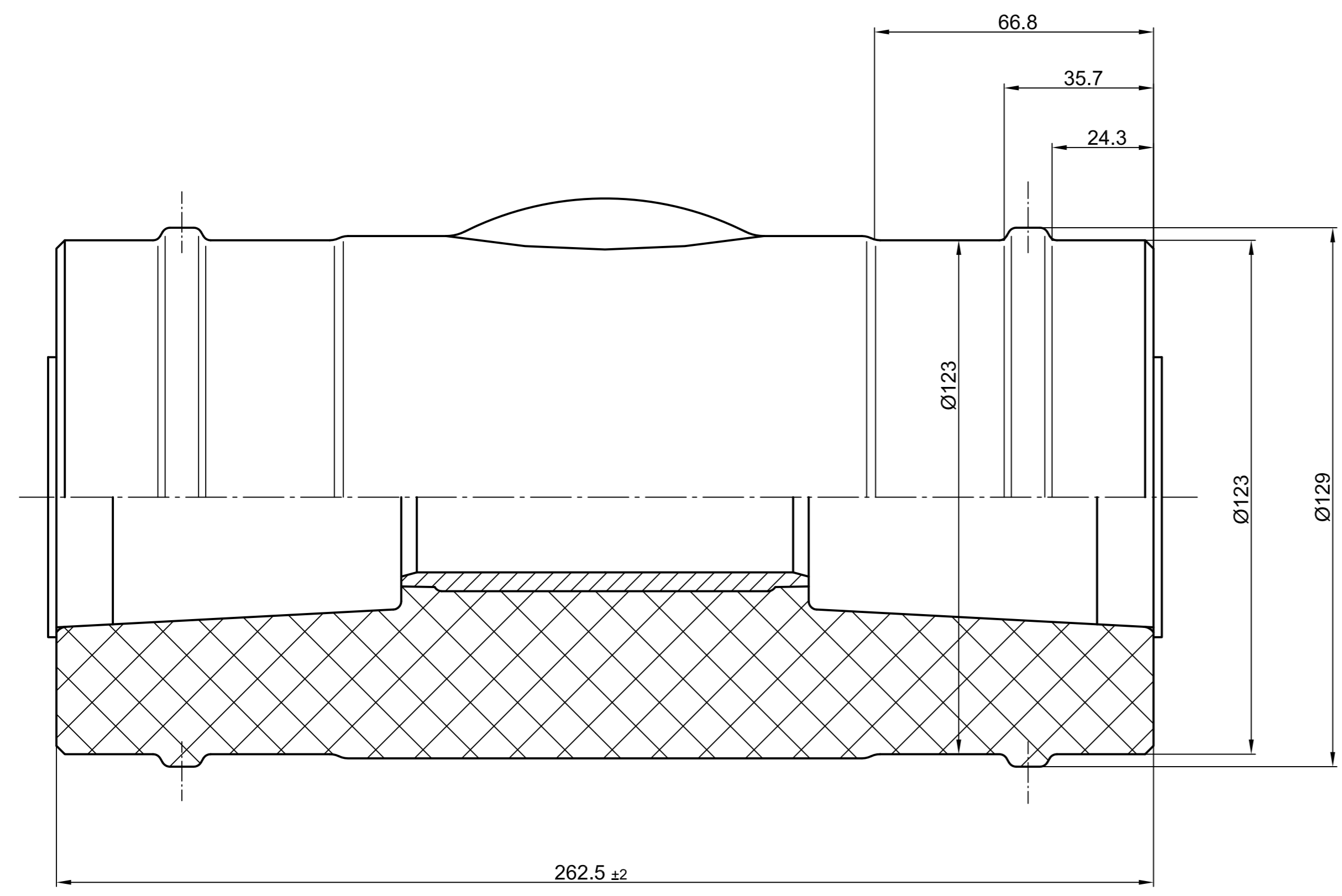


Nenn-Steh-Blitzstoßspannung 200 kV
Basic Insulation Level (BIL) 200 kV

Toleranzen entsprechen DIN 16901
tolerances in accordance with DIN 16901



| | |
|---------------------------------------------|-------------|
| nicht erdfühlig/ insulated against the soil | 827 222-002 |
| erdfühlig/ not insulated against the soil | 827 222-001 |
| Type | Sach- Nr. |

| | | | | | |
|----------------------------------------------------|------------------------------|----------------------------------------------|------------------------------------|----------------------------|--------------------|
| Maßstab / scale 1:1 | Gewicht ca. / weight ca. (g) | Beschreibung / title | | | |
| Erstellt von / created by KUN | Datum / date 1999-05-26 | CONNEX-Muffe, Gr.2, bis 42 kV | | | |
| Gepflichtet von / approved by SMI | Datum / date 1999-06-22 | CX-Joint sz 2, 42 kV [®] | | | |
| Ersatz für / replacement for | | Dokumentart / type of document Für Kunden | Datenname / filename S02-107754 | Format / size A2 | Blatt / sh. 1/1 |
| Änd.nr. / rev. no. | Änd. datum / date of issue | Name / name | Index / rev. | Dokumentnr. / document no. | |
| | 2020-04-03 | Ross | 08 | 827222A | |
| PFISTERER PFISTERER Kontaktsysteme GmbH Germany | | | | | |

Weitergabe sowie Vervielfältigung dieses Dokuments, Verwertung
 und Mitteilung seines Inhalts sind verboten, soweit nicht ausdrücklich
 gestattet. Zuwiderhandlungen verpflichten zu Schadensersatz.
 Alle Rechte für den Fall der Patent-, Gebrauchsmuster- oder
 Geschmacksmustereintragung vorbehalten. © Pfisterer

The reproduction, distribution and utilization of this document as
 well as the communication of its contents to others without explicit
 authorization is prohibited. Offenders will be held liable for the
 payment of damages. All rights reserved in the event of the
 grant of a patent, utility model or design. © Pfisterer