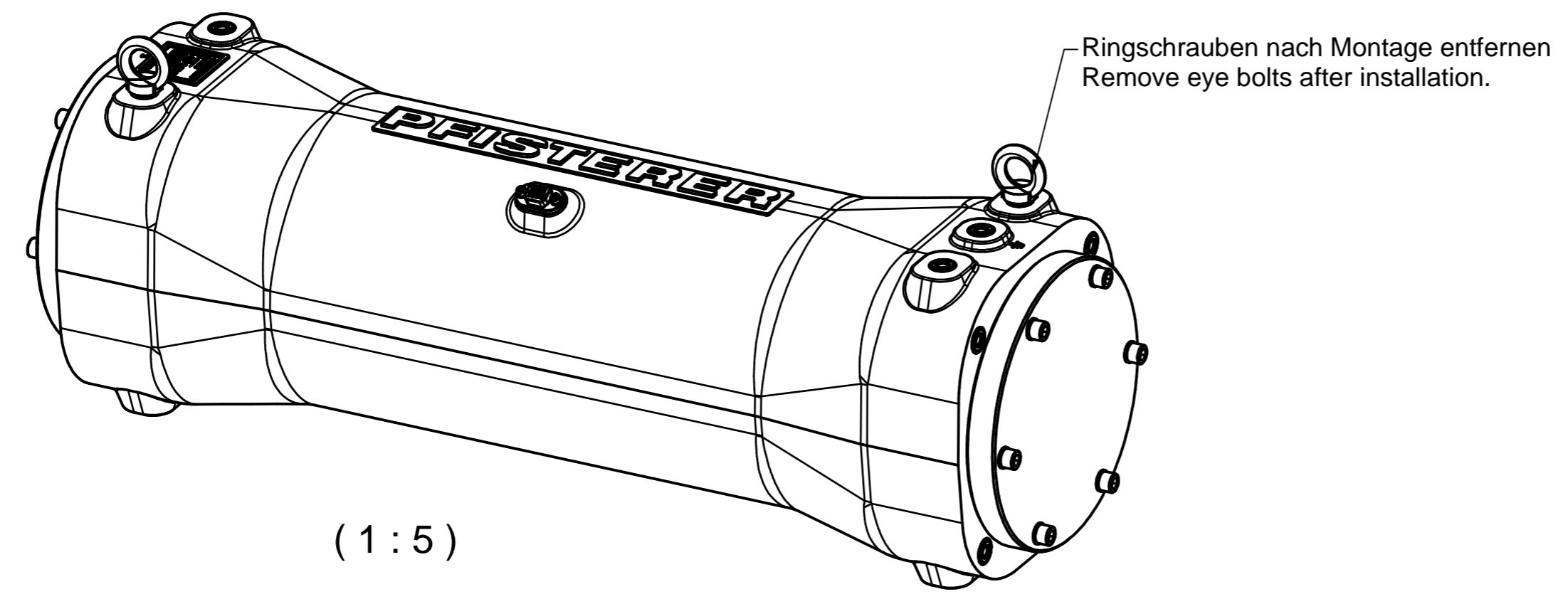
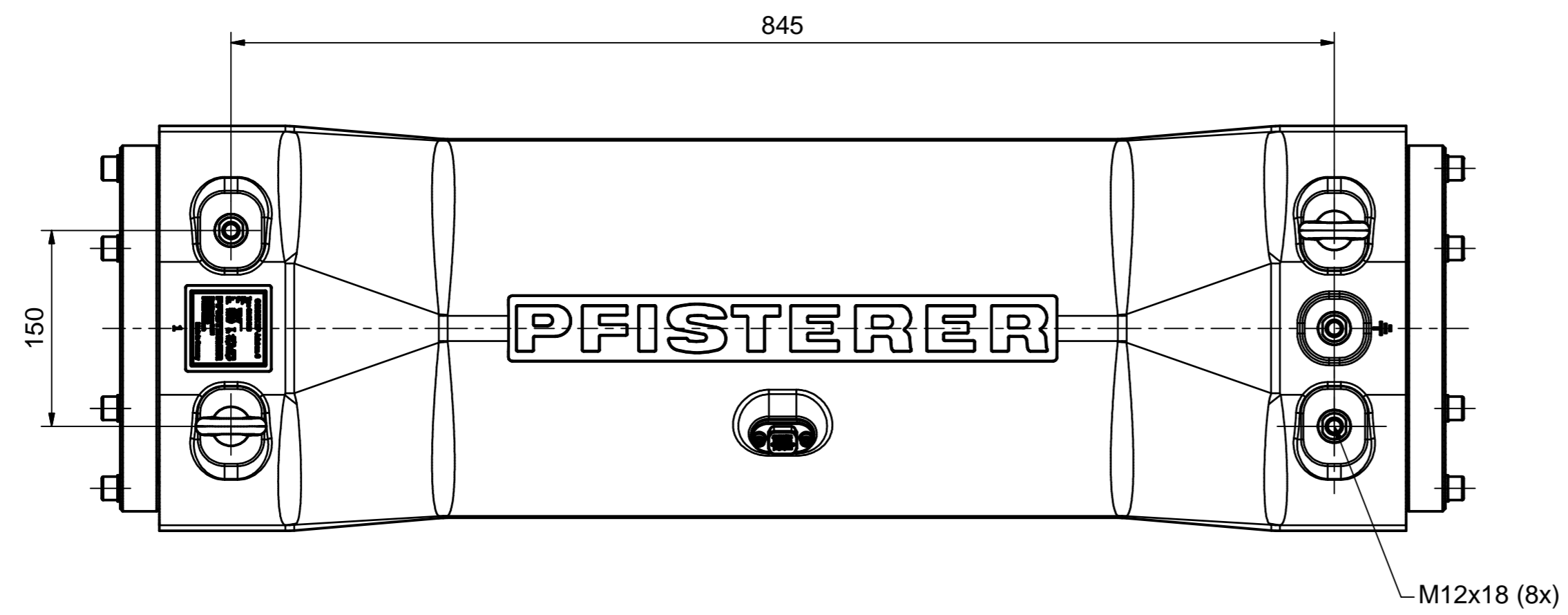
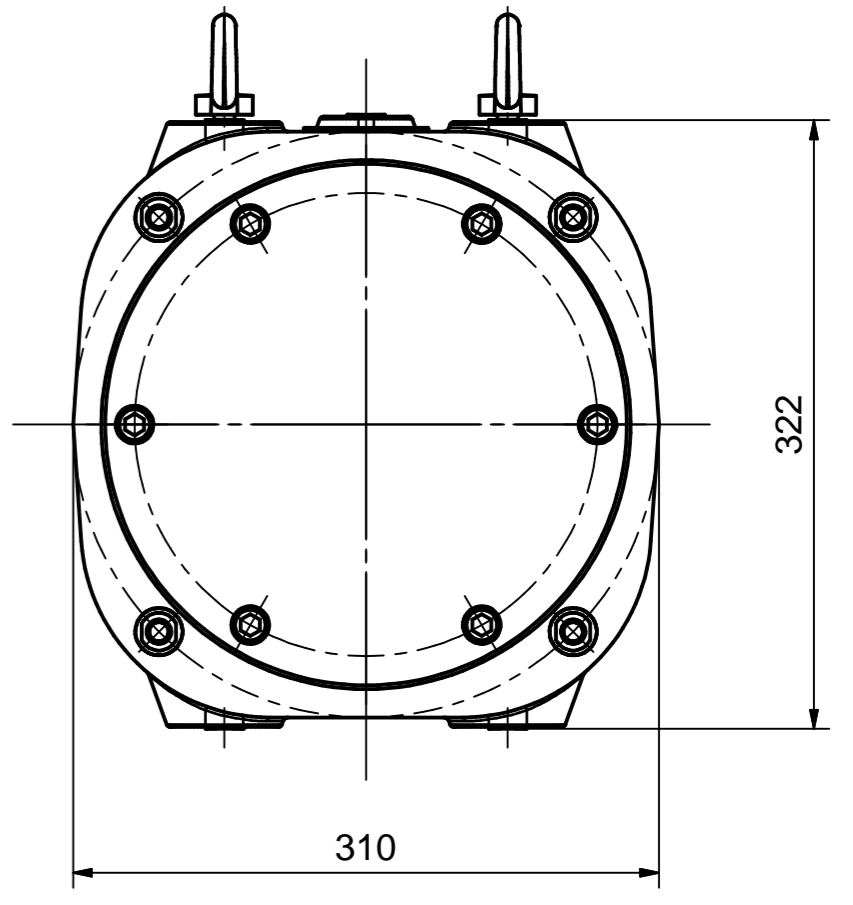
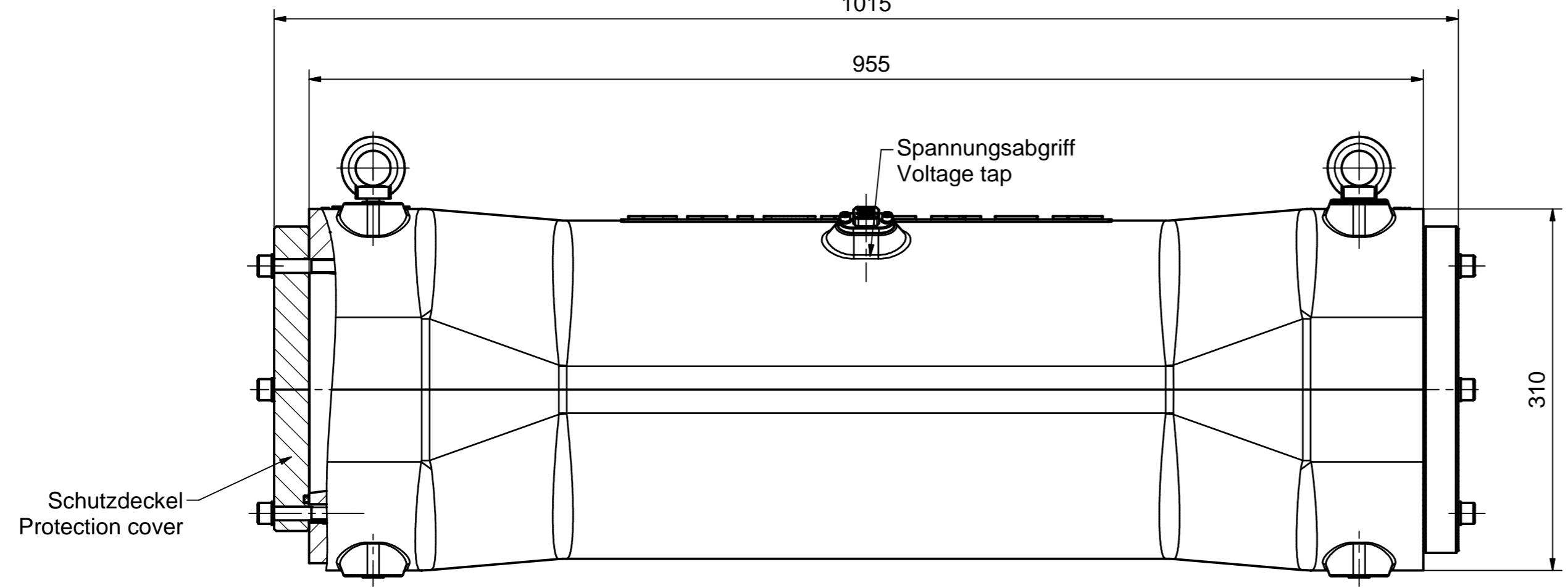


Weitergabe sowie Vervielfältigung dieses Dokuments, Verwertung
 und Mitteilung seines Inhalts sind verboten, soweit nicht ausdrücklich
 gestattet. Zuwiderhandlungen verpflichten zu Schadensersatz.
 Alle Rechte für den Fall der Patent-, Gebrauchsmuster- oder
 Geschmacksmustererregung vorbehalten. © Pfisterer



Kapazität / Capacity $C1=15pF\pm 2pF$

 $I_n = 2500A$
 Gewicht / Weight = 116kg

 Maximaler Anzugsmoment 45 Nm
 Maximal tightening torque 45 Nm

Maßstab / scale 1:4 (1:5)	Gewicht ca. / weight ca. (g) 116000	Beschreibung / title			
Erstellt von / created by Ferenci	Datum / date 2016-01-26	HV-EP-Muffe Gr.6, 170kV mit Spannungsabgriff, Salzwasserbeständig			
Geprüft von / approved by Arranzp	Datum / date 2016-01-27	HV-EP-joint size 6, 170kV with voltage tap, salt water resistant			
PFISTERER		Ersatz für / replacement for	Dokumentart / type of document	Dateiname / filename	Format / size Blatt / sh.
PFISTERER Kontaktsysteme GmbH Germany		Für Kunden	S02-163549	A2	1/1
Änd.nr. / rev. no.	Änd.datum / date of issue	Name / name	Index / rev.	Dokumentnr. / document no.	
20180677	2018-09-12	Ferenci	09	827234006A	