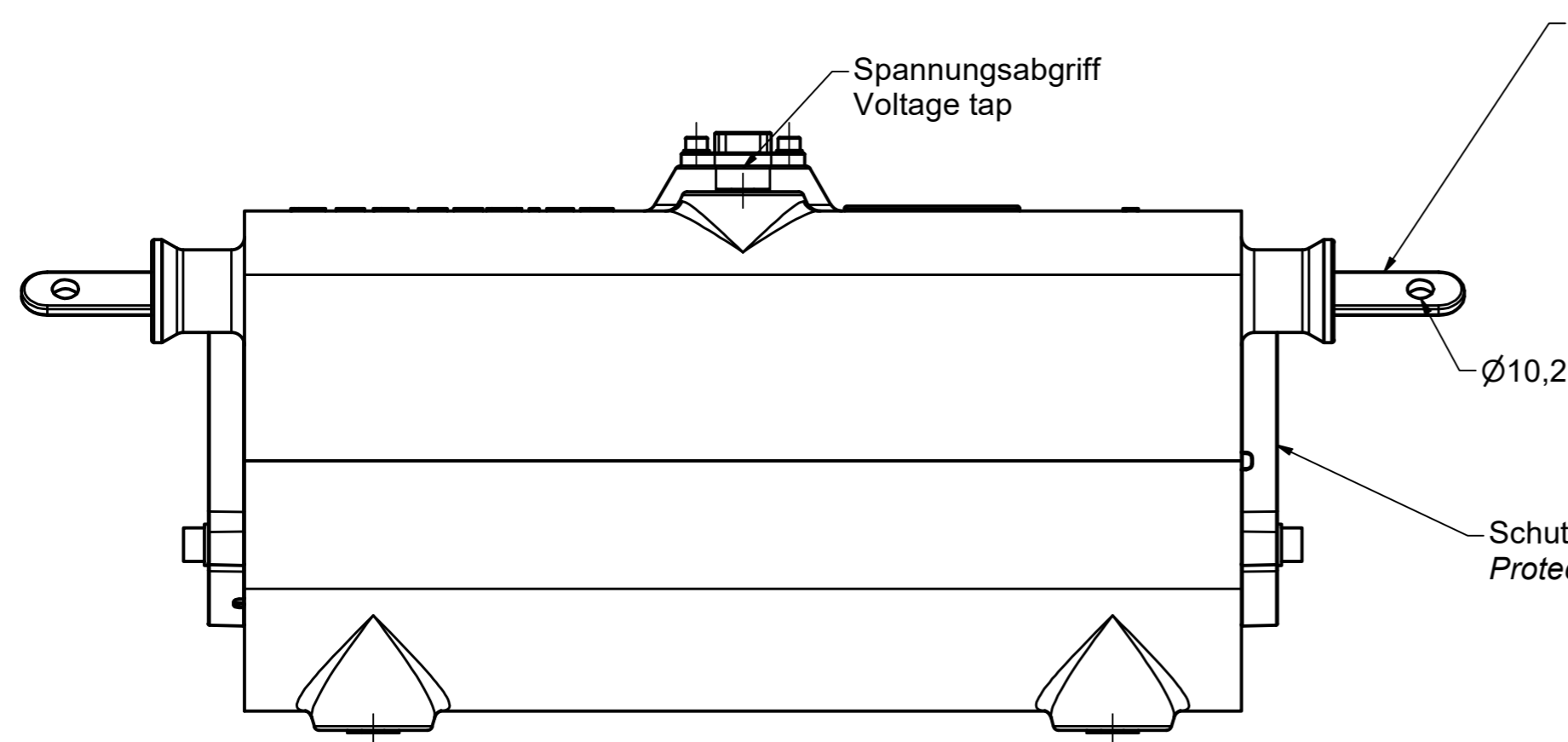
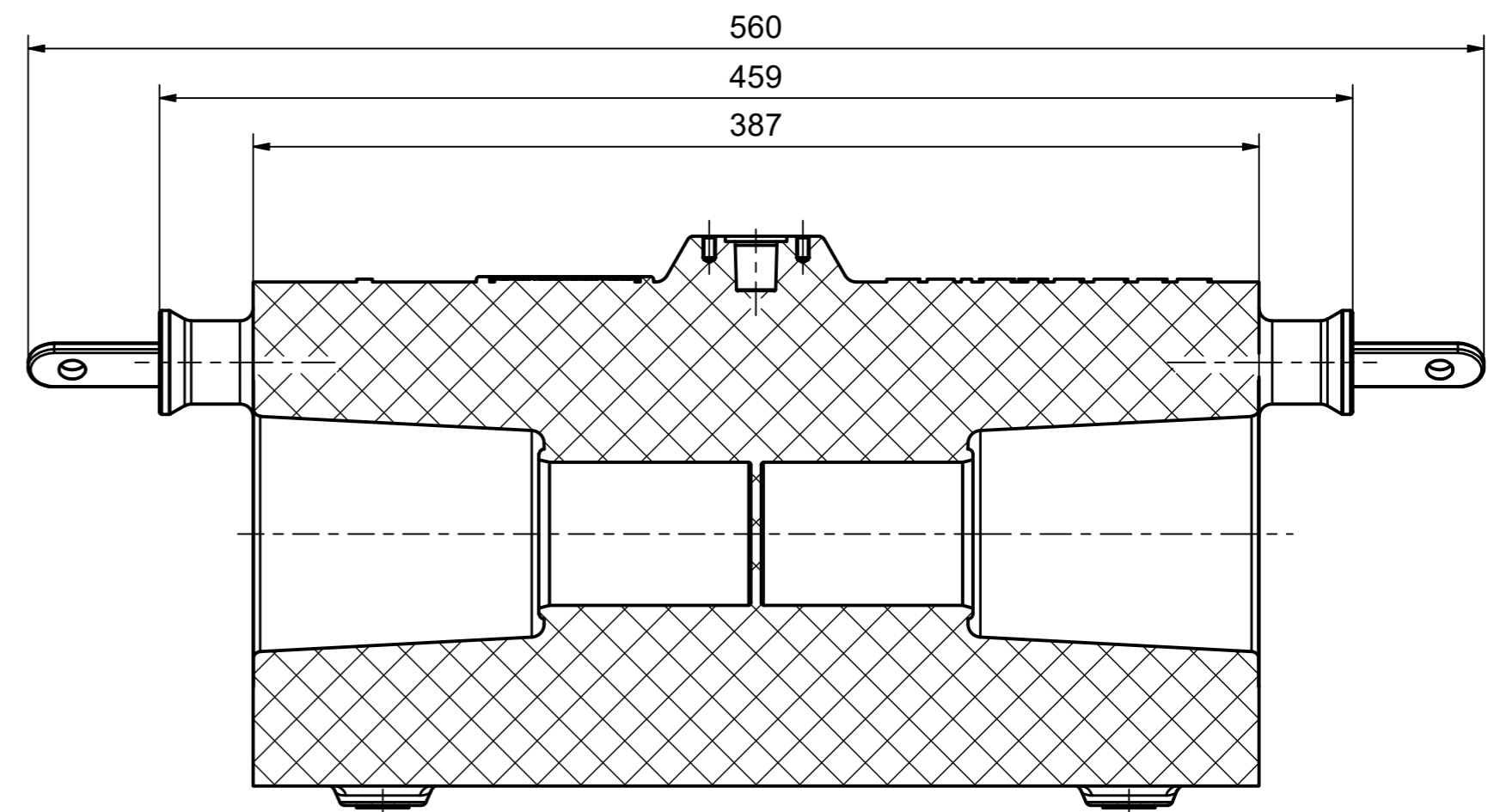
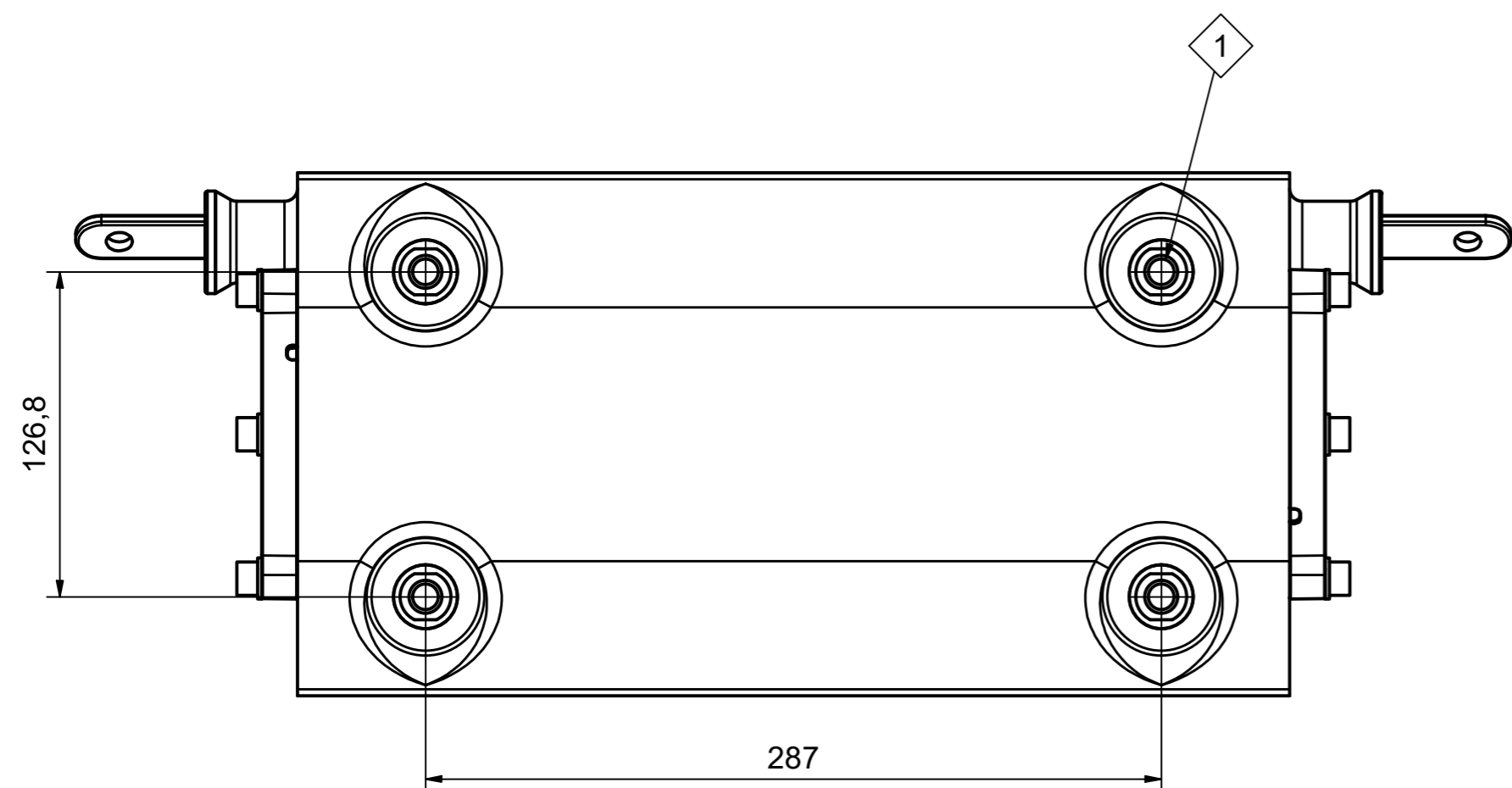
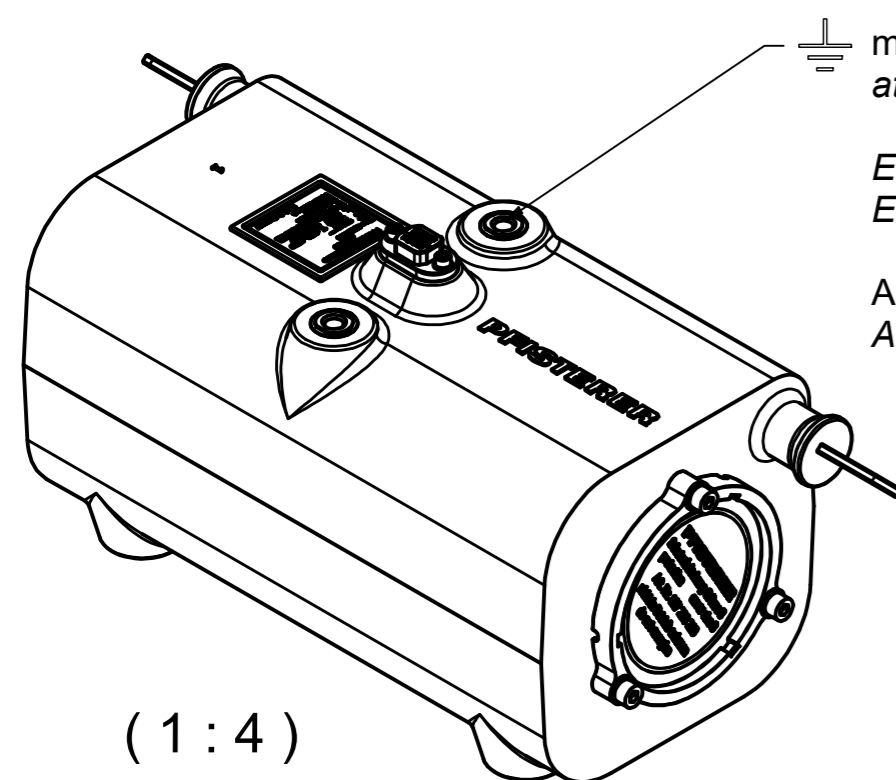
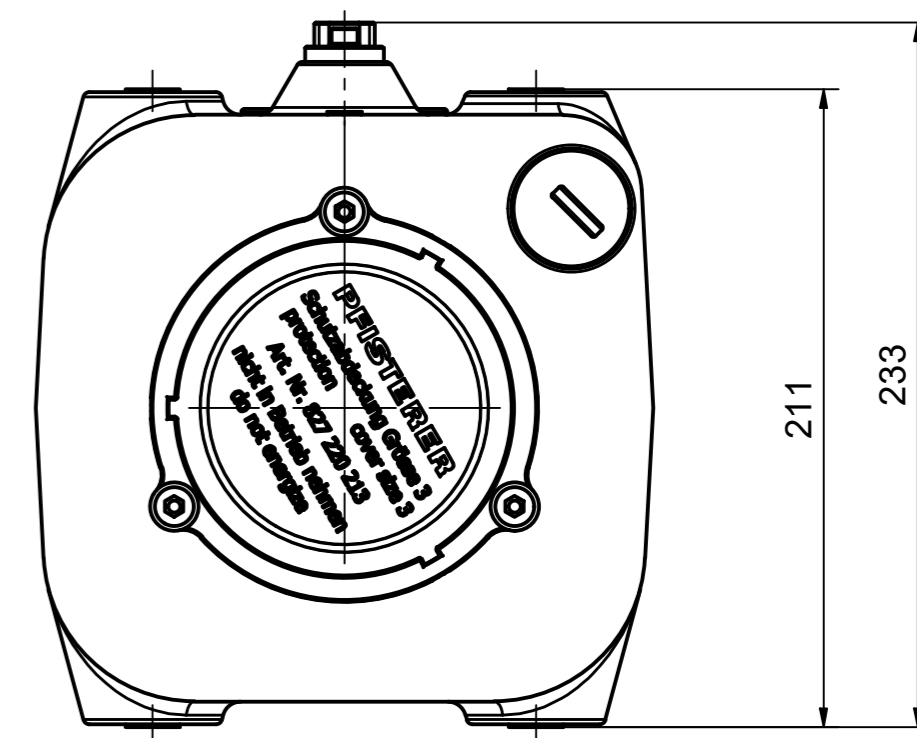


Weitergabe sowie Vervielfältigung dieses Dokuments, Verrentung und Mitteilung seines Inhalts sind verboten, soweit nicht ausdrücklich gestattet. Zuwiderhandlungen verpflichten zu Schadensersatz. Alle Rechte für den Fall der Patent-, Gebrauchsmuster- oder Geschmacksensurenverletzung vorbehalten. © Pfisterer  
 The reproduction, distribution and utilization of this document as well as the communication of its contents to others without explicit authorization is prohibited. Offenders will be held liable for the payment of damages. All rights reserved in the event of the grant of a patent, utility model or design. © Pfisterer



Kontaktschiene zum Verbinden des Kabelschirms.  
 Isoliert zur Muffenschirmung (10kV DC).  
 Maximaler Schirmquerschnitt für Anbindung: 95mm<sup>2</sup>  
 Contact rail for transition of the cable screen.  
 Insulated to the screen of the joint (10kV DC).  
 Maximum screen cross section for connection: 95mm<sup>2</sup>



⚡ mindestens eine Gewindebuchse muss geerdet werden  
 at least one insert nut has to be grounded  
 Erdungslitze min. 16 mm<sup>2</sup> (nicht im Lieferumfang)  
 Earthing braid min. 16 mm<sup>2</sup> (not inscope of supply)  
 Alle Gewindebuchsen sind untereinander galvanisch verbunden.  
 All insert nuts are connected together galvanically.

1 6x Gewindebuchse M12 x 18 zur Befestigung  
 6x insert nuts M12 x 18 for mounting  
 Weitere Angaben siehe Montageanleitung  
 Further details see assembly instructions

Maßstab / scale 1 : 2,5	Gewicht ca. / weight ca. (KG) 30,00	Beschreibung / title SEANEX Verbindungsmuffe Gr. 3A, 72,5 KV Um=72,5kV, In=1250A salzwasserbeständig SEANEX Cable Joint size 3A, 72.5 KV Um=72.5kV, In=1250A salt water resistant	
Erstellt von / created by ROSS	Datum / date 04.03.2024	Ersatz für / replacement for Kundenzzeichnung / Customer drawing	
Geprüft von / approved by FERENCI	Datum / date 04.03.2024	Dateiname / filename 100000000058300_DRW_000.dwg	Format / size Blatt / sh. A2 1/1
<b>PFISTERER</b> PFISTERER Kontaktsysteme GmbH Germany		And.n.r. / rev. no. 08	Status / status Serienfreigabe / Series Release
		Index / rev. 08	PFISTERER Dokumentnr. / PFISTERER document no. 827235001A