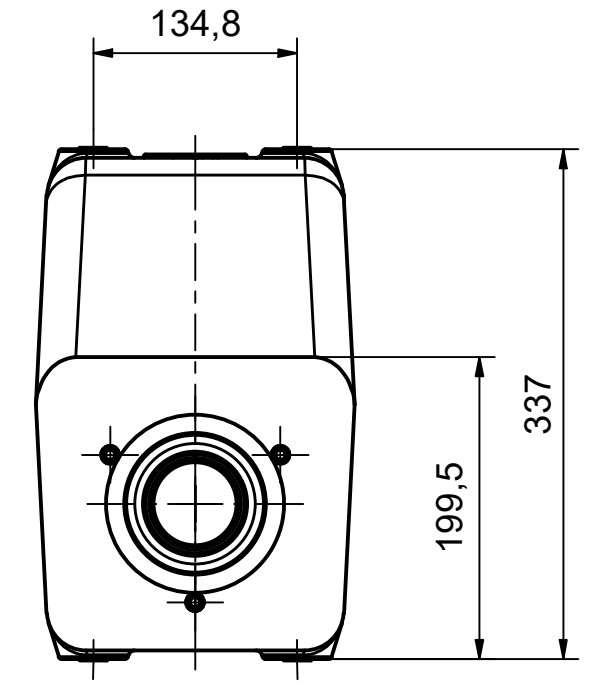
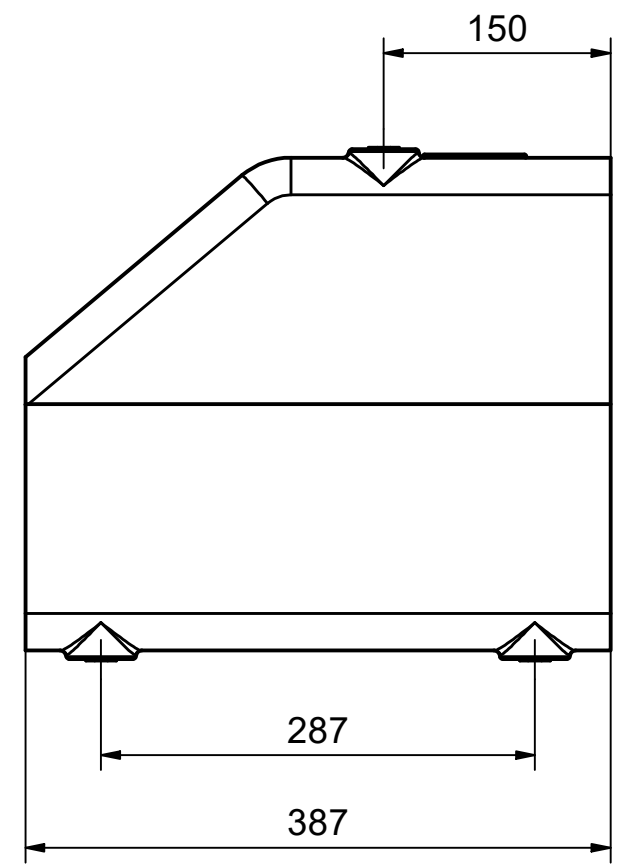
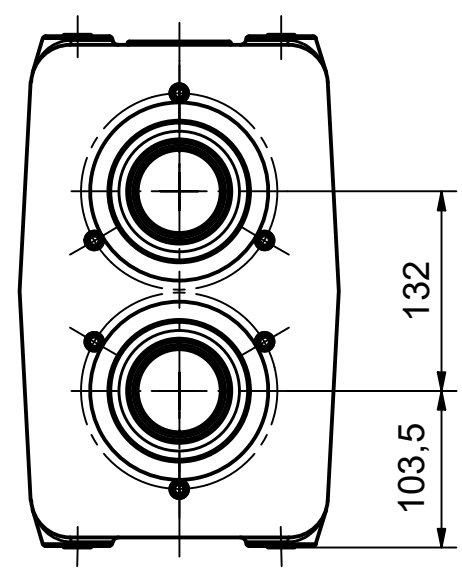
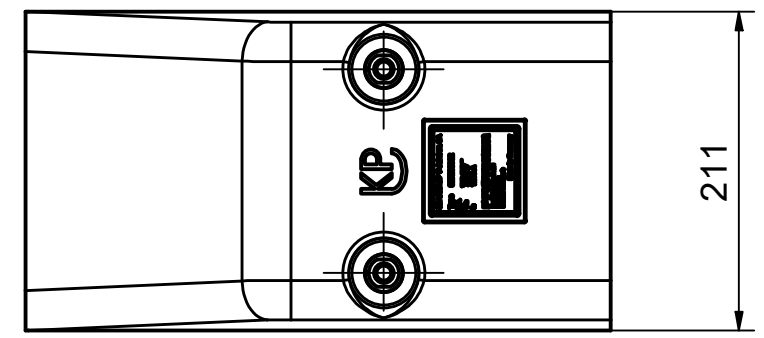
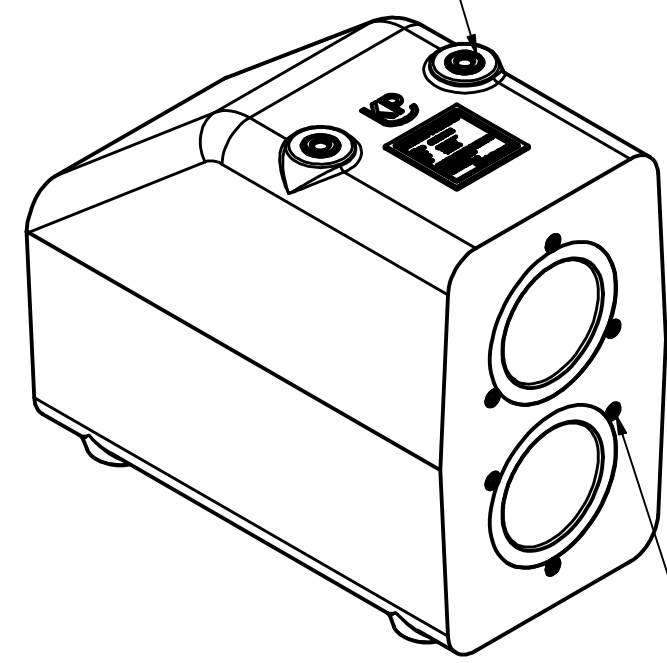


Weitergabe sowie Vervielfältigung dieses Dokuments, Verwertung und Mitteilung seines Inhalts sind verboten, soweit nicht ausdrücklich gestattet. Zuwiderhandlungen verpflichten zu Schadensersatz. Alle Rechte für den Fall der Patent-, Gebrauchsmuster- oder Geschmacksustereintragung vorbehalten. © Pfisterer

The reproduction, distribution and utilization of this document as well as the communication of its contents to others without explicit authorization is prohibited. Offenders will be held liable for the payment of damages. All rights reserved in the event of the grant of a patent, utility model or design. © Pfisterer



Gewindebuchse M12x26 (6x)
 Threaded bushing M12x26 (6x)
 (zur Befestigung der T-Muffe,
 falls erforderlich)
 (for fixing the T-Joint, if necessary)
 Maximales Anzugsmoment 40Nm
 Maximum tightening torque 40Nm



Um bis/ to 72,5KV
 In = 1250A
 BIL= 325KV

Weitere Angaben siehe Montageanleitung
 Further details see assembly instructions

Gewindebuchse M8x30 (9x)
 Threaded bushing M8x30 (9x)
 Maximales Anzugsmoment 15Nm
 Maximum tightening torque 15Nm

Alle Gewindebuchsen sind mit den Erdungsanschlüssen verbunden.
 Every threaded bushing is connected to the earthing connections.

Maßstab / scale 1 : 5	Gewicht ca. / weight ca. (KG) 45,69	Beschreibung / title SEANEX T-Muffe Gr. 3A, 72,5 kV Ausführung ohne Erdungsschiene SEANEX T-Joint size 3A, 72.5 kV Version without earthing bar			
Erstellt von / created by ROSS	Datum / date 22.05.2024	Ersatz für / replacement for Kundenzeichnung / Customer drawing			
Geprüft von / approved by FERENCI	Datum / date 24.05.2024	Dokumentart / type of document Kundenzeichnung / Customer drawing		Dateiname / filename 1000040698_drw_000.idw	Format / size A3
PFISTERER PFISTERER Kontaktsysteme GmbH Germany		And.nr. / rev. no. 20240988	Status / status Serienfreigabe / Series Release	Index / rev. 01	Blatt / sh. 1/1
					PFISTERER Dokumentnr. / PFISTERER document no. 827236002A