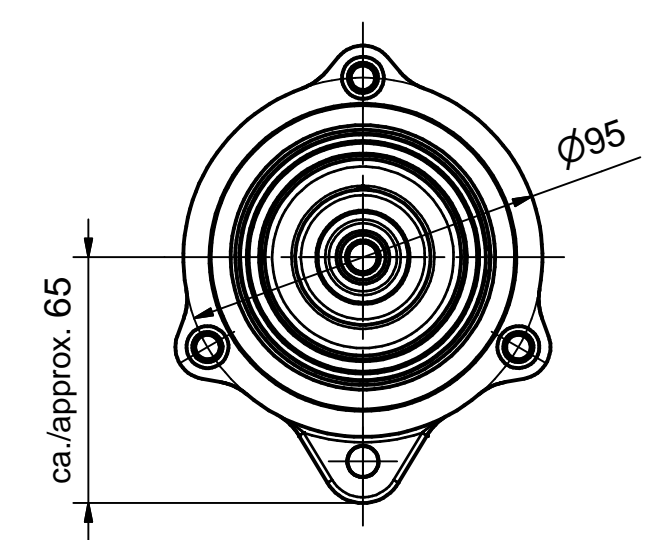
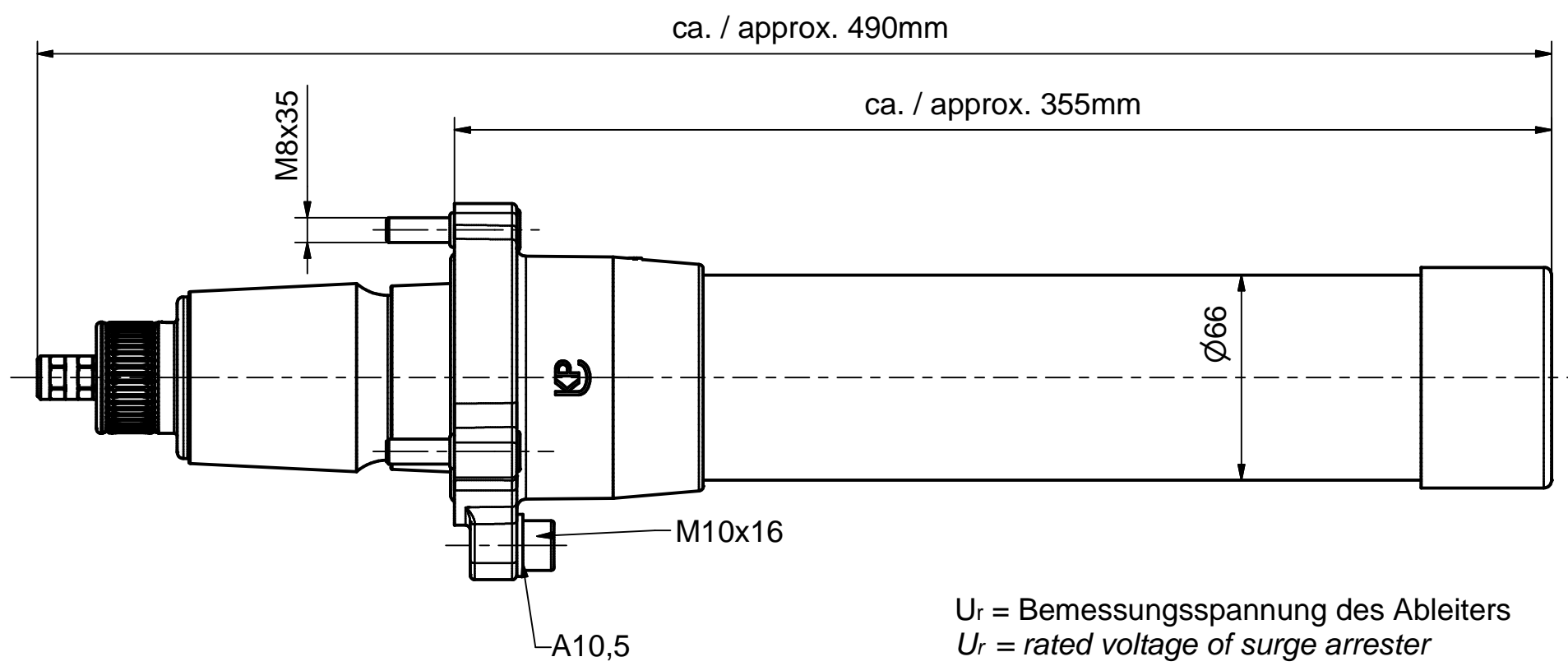


Weitergabe sowie Vervielfältigung dieses Dokuments, Verwertung und Mitteilung seines Inhalts sind verboten, soweit nicht ausdrücklich gestattet. Zuwiderhandlungen verpflichten zu Schadensersatz. Alle Rechte für den Fall der Patent-, Gebrauchsmuster- oder Geschmacksmusterreinertragung vorbehalten. © Pfisterer

The reproduction, distribution and utilization of this document as well as the communication of its contents to others without explicit authorization is prohibited. Offenders will be held liable for the payment of damages. All rights reserved in the event of the grant of a patent, utility model or design. © Pfisterer

1 2 3 4 5 6 7 8

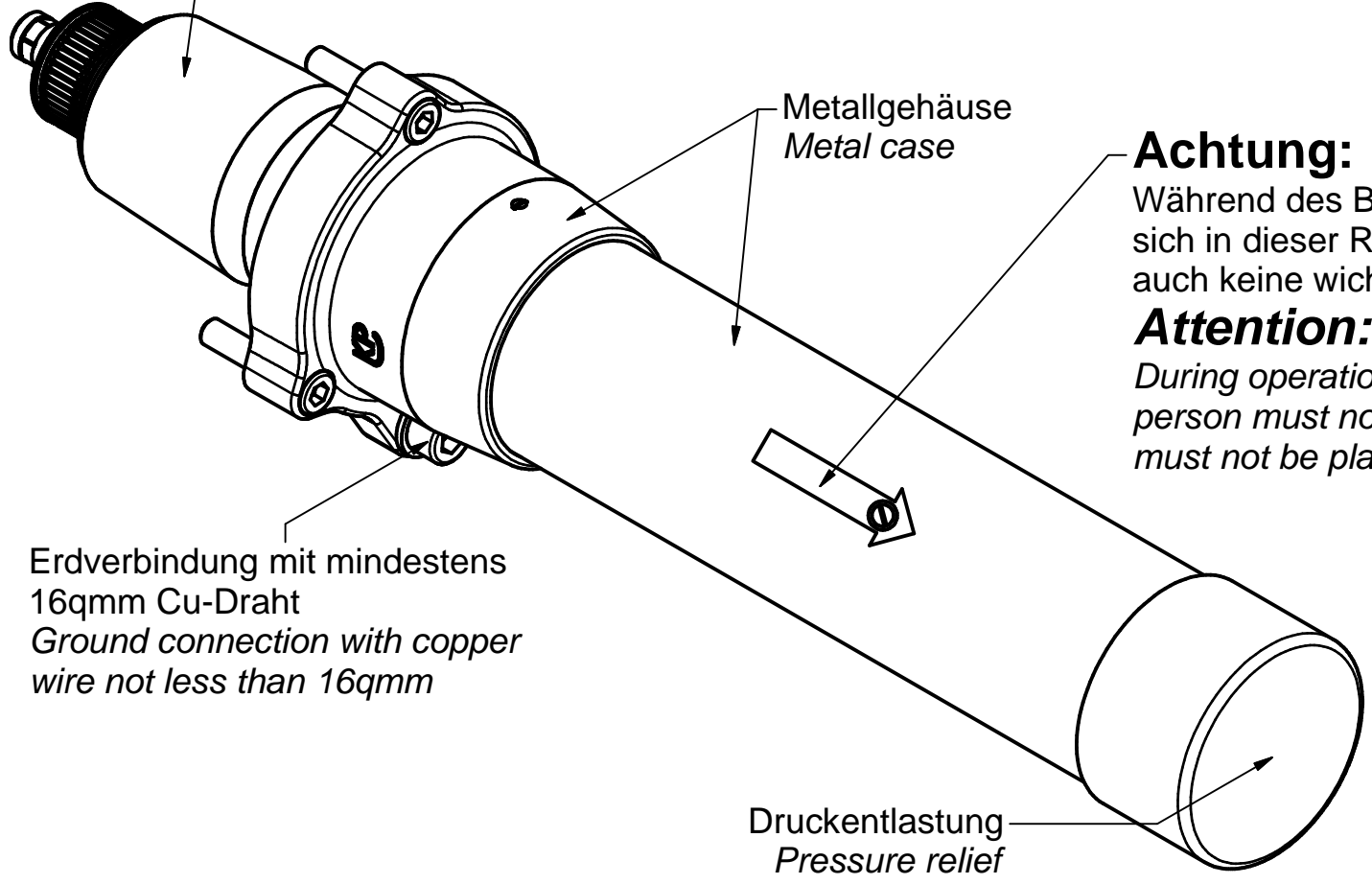


Passend für Geräteanschlussteile
DIN EN 50180 / DIN EN 50181 Anschlussstyp 1
Suitable for bushing according to
DIN EN 50180 / DIN EN 50181 size 1

U_r = Bemessungsspannung des Ableiters
 U_r = rated voltage of surge arrester

U_c = maximale Dauerspannung des Ableiters
 U_c = max. continuous voltage of surge arrester

Einsatztemperatur -25°C bis $+40^{\circ}\text{C}$
Operation temperature -25°C bis $+40^{\circ}\text{C}$



Achtung:
Während des Betriebs des Ableiters dürfen sich in dieser Richtung keine Personen aufhalten und auch keine wichtigen Bauteile plaziert sein.
Attention:
During operation of the surge arrester person must not stay and important components must not be placed in this direction.

U_r	U_c	Artikel-Nr.
36,0 kV	29 kV	827 513 360
30,0 kV	24 kV	827 513 300
24,0 kV	19 kV	827 513 240
21,5 kV	17,0 kV	827 513 215
19,0 kV	15 kV	827 513 190
17,5 kV	14 kV	827 513 175
15,0 kV	12 kV	827 513 150
12,5 kV	10 kV	827 513 125
9,0 kV	7 kV	827 513 090
7,5 kV	6 kV	827 513 075

Maßstab / scale 1 : 2	Gewicht ca. / weight ca. (g)	Beschreibung / title CONNEX-Überspannungsableiter, Gr. 1 10 kA CONNEX-Surge Arrester, Size 1			
Erstellt von created by Ferenci	Datum / date 2006-10-18	Ersatz für / replacement for		Dokumentart / type of document Für Kunden	Dateiname / filename S02-122831
Geprüft von approved by Dobler	2006-10-18	Name / name Ross		Format / size A3	Blatt / sh. 1/1
PFISTERER PFISTERER Kontaktsysteme GmbH Germany		Änd.nr. / rev. no. 20200219	Änd.datum / date of issue 2020-02-03	Index / rev. 12	Dokumentnr. / document no. 827513A

1 2 3 4 5 6 7 8