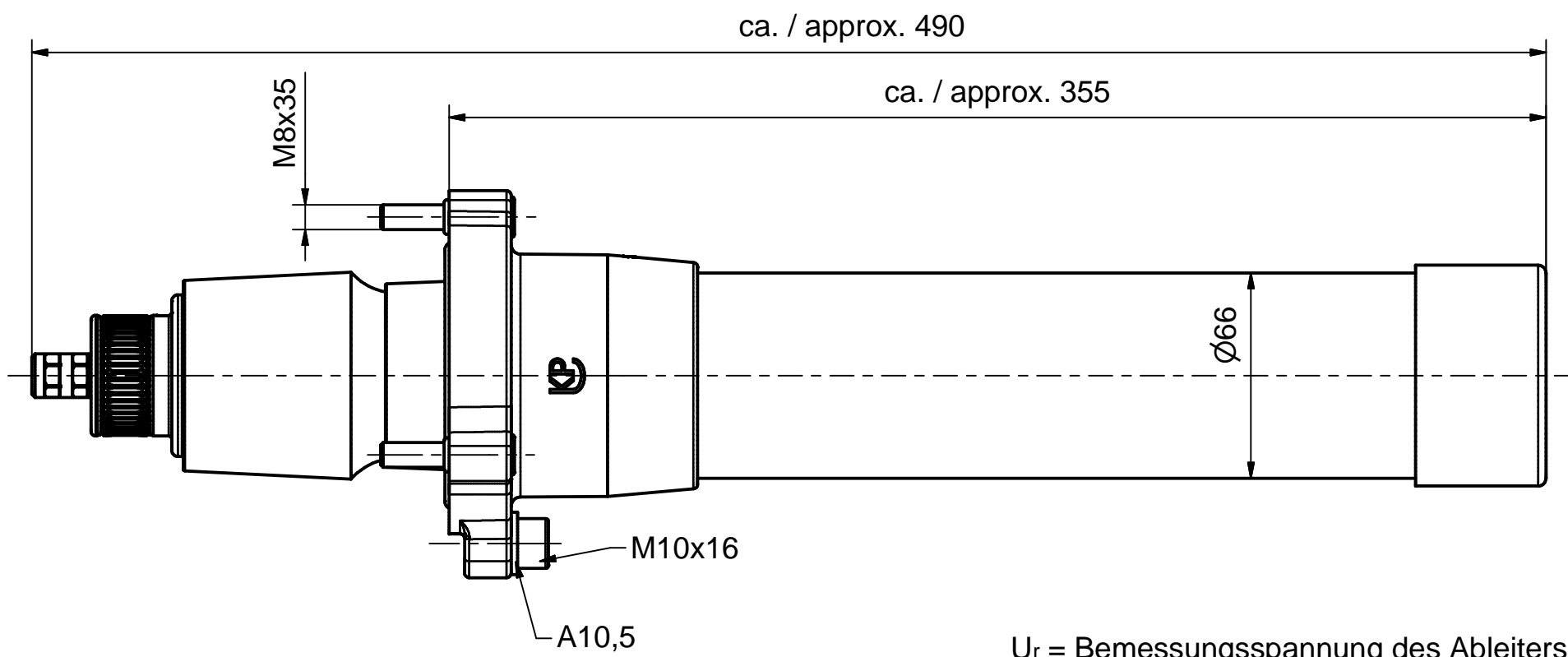


Weitergabe sowie Vervielfältigung dieses Dokuments, Verwertung und Mitteilung seines Inhalts sind verboten, soweit nicht ausdrücklich gestattet. Zuwiderhandlungen verpflichten zu Schadensersatz. Alle Rechte für den Fall der Patent-, Gebrauchsmuster- oder Geschmacksustereintragung vorbehalten. © Pfisterer

The reproduction, distribution and utilization of this document as well as the communication of its contents to others without explicit authorization is prohibited. Offenders will be held liable for the payment of damages. All rights reserved in the event of the grant of a patent, utility model or design. © Pfisterer



Passend für Geräteanschlusssteile  
 DIN EN 50180 / DIN EN 50181 Anschlussstyp 2  
 Suitable for bushing according to  
 DIN EN 50180 / DIN EN 50181 size 2

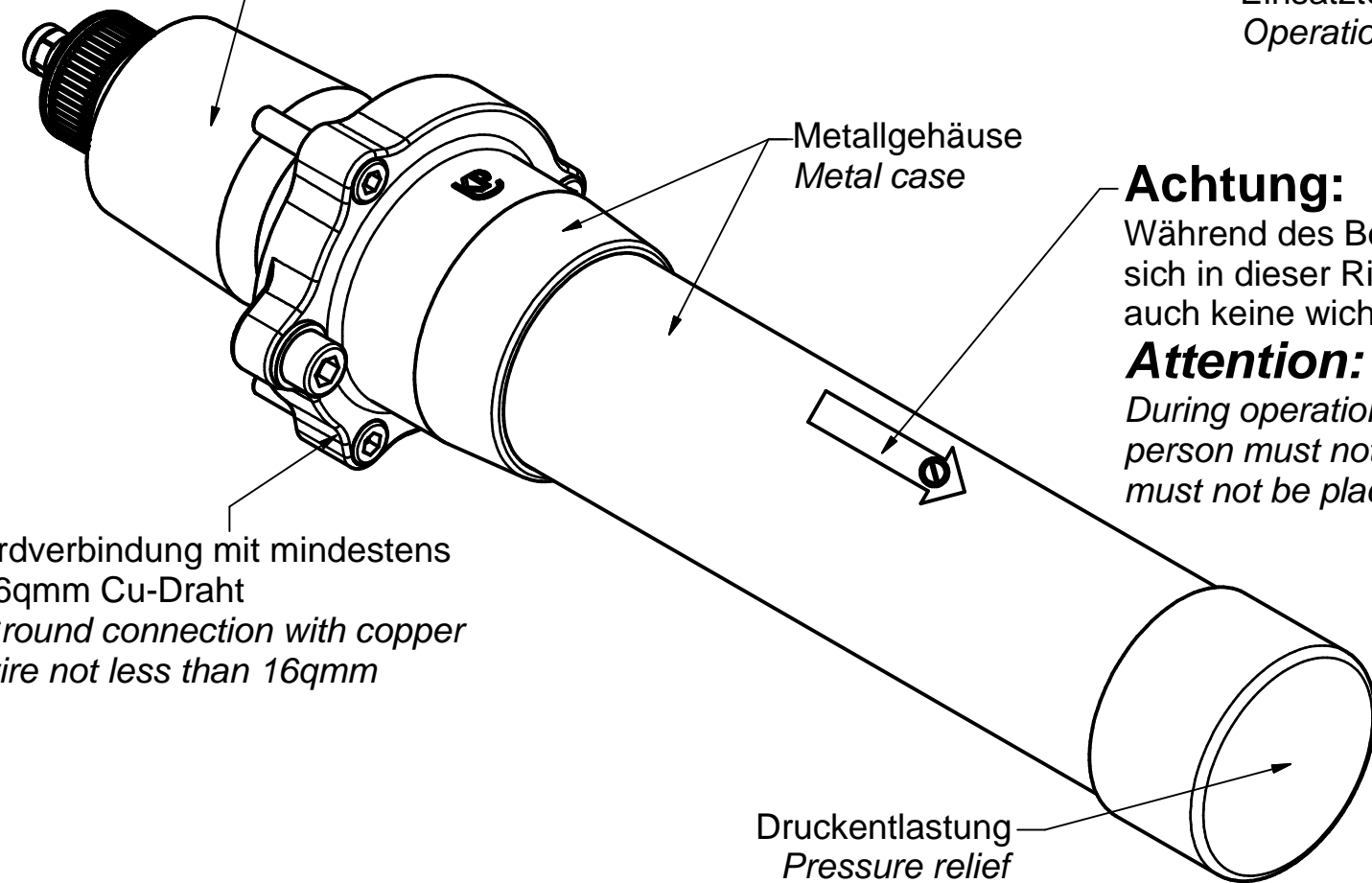
$U_r$  = Bemessungsspannung des Ableiters  
 $U_r$  = rated voltage of surge arrester

$U_c$  = maximale Dauerspannung des Ableiters  
 $U_c$  = max. continuous voltage of surge arrester

Einsatztemperatur  $-25^{\circ}$  bis  $+40^{\circ}$   
 Operation temperature  $-25^{\circ}$  bis  $+40^{\circ}$

$U_r$	$U_c$	Artikel-Nr.
36,0 kV	29 kV	827 523 360
30,0 kV	24 kV	827 523 300
24,0 kV	19 kV	827 523 240
21,5 kV	17 kV	827 523 215
19,0 kV	15 kV	827 523 190
17,5 kV	14 kV	827 523 175
15,0 kV	12 kV	827 523 150
12,5 kV	10 kV	827 523 125
9,0 kV	7 kV	827 523 090
7,5 kV	6 kV	827 523 075

**Achtung:**  
 Während des Betriebs des Ableiters dürfen sich in dieser Richtung keine Personen aufhalten und auch keine wichtigen Bauteile plaziert sein.  
**Attention:**  
 During operation of the surge arrester person must not stay and important components must not be placed in this direction.



Maßstab / scale 1 : 2	Gewicht ca. / weight ca. (g)	Beschreibung / title CONNEX-Überspannungsableiter Gr. 2 CONNEX-Surge Arrester Size 2			
Erstellt von / created by Ferenci	Datum / date 2006-10-18	Ersatz für / replacement for Für Kunden			
Geprüft von / approved by Dobler	Datum / date 2006-10-18	Dokumentart / type of document Für Kunden	Dateiname / filename S02-122834	Format / size A3	Blatt / sh. 1/1
<b>PFISTERER</b> PFISTERER Kontaktsysteme GmbH Germany		Änd.nr. / rev. no. 20211169	Änd.datum / date of issue 2021-07-27	Name / name Kuna	Index / rev. 12
<b>827523A</b>					