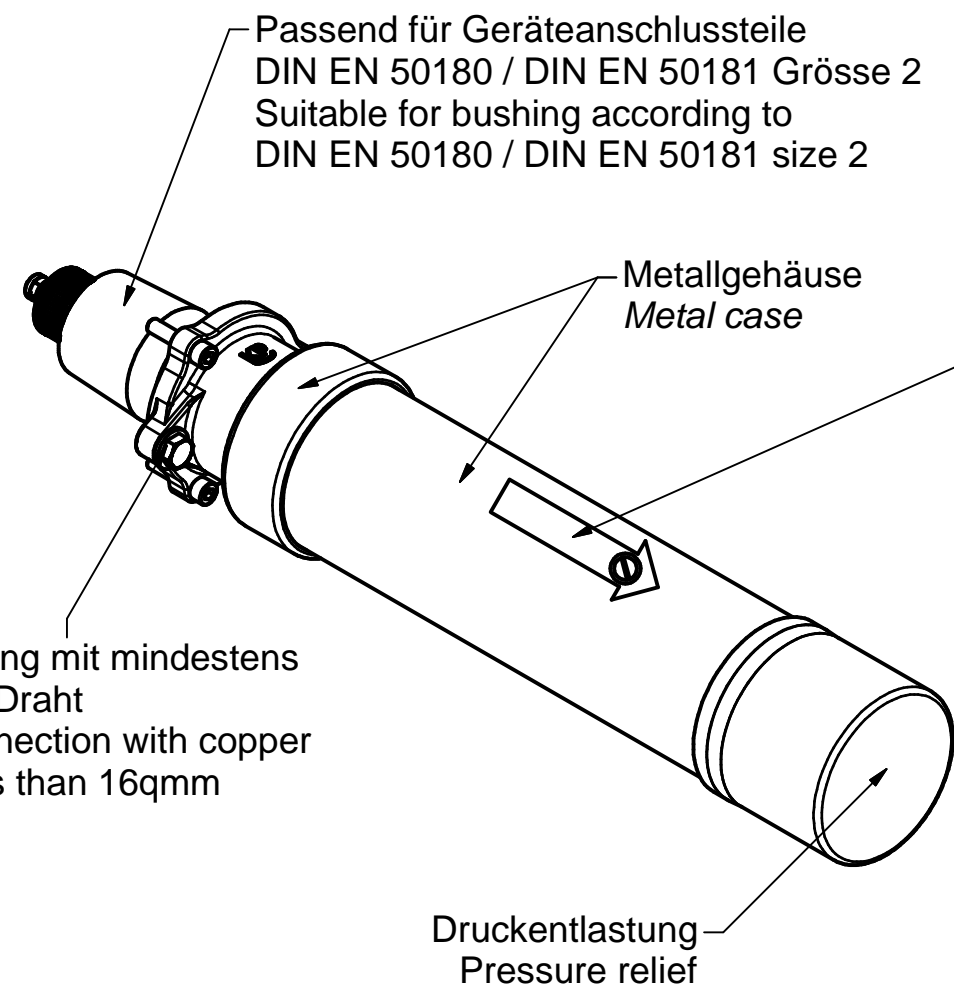
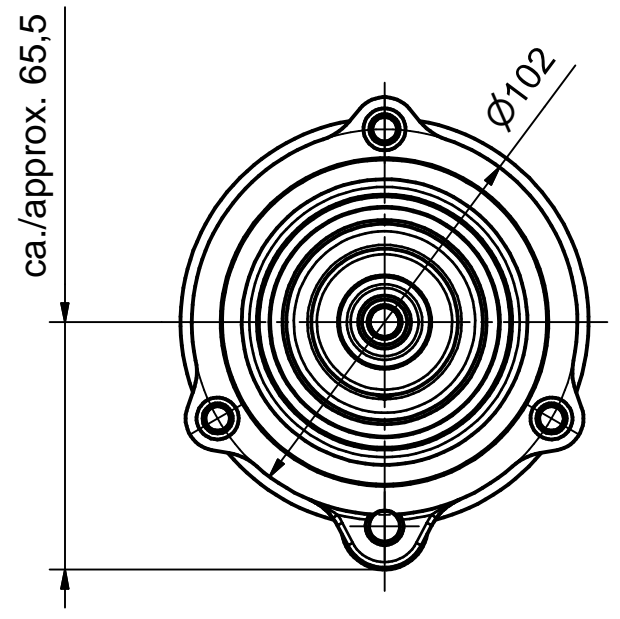
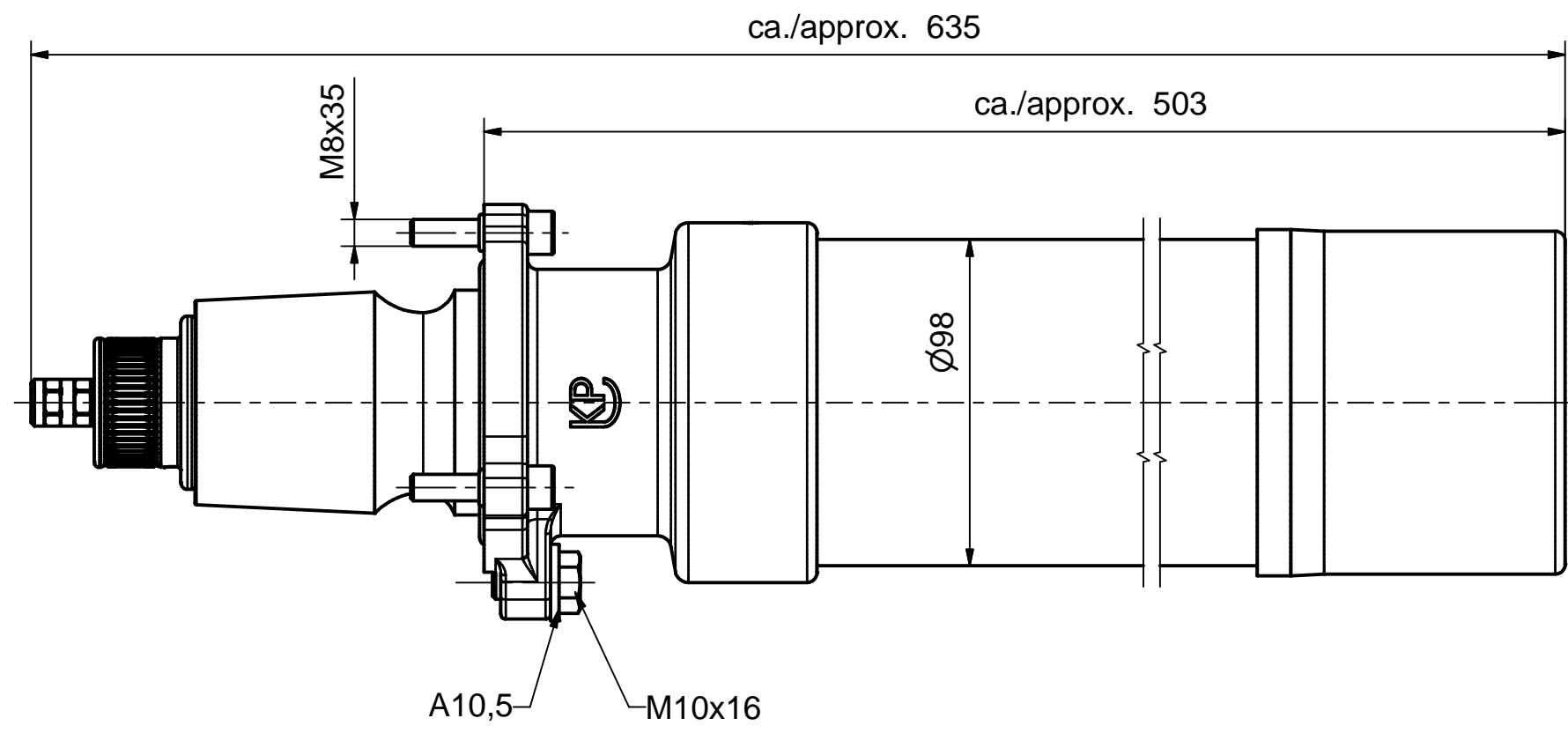


Weitergabe sowie Vervielfältigung dieses Dokuments, Verwertung und Mitteilung seines Inhalts sind verboten, soweit nicht ausdrücklich gestattet. Zuwiderhandlungen verpflichten zu Schadensersatz. Alle Rechte für den Fall der Patent-, Gebrauchsmuster- oder Geschmacksmustereintragung vorbehalten. © Pfisterer

The reproduction, distribution and utilization of this document as well as the communication of its contents to others without explicit authorization is prohibited. Offenders will be held liable for the payment of damages. All rights reserved in the event of the grant of a patent, utility model or design. © Pfisterer



**Achtung:**  
Während des Betriebs des Ableiters dürfen sich in dieser Richtung keine Personen aufhalten und auch keine wichtigen Bauteile plaziert sein.

**Attention:**  
*During operation of the surge arrester person must not stay and important components must not be placed in this direction.*

$U_r$  = Bemessungsspannung des Ableiters  
 $U_r$  = rated voltage of surge arrester

$U_c$  = maximale Dauerspannung des Ableiters  
 $U_c$  = max. continous voltage of surge arrester

$U_r$	$U_c$	Artikel-Nr.
52,5 kV	42 kV	827 527 525
51,0 kV	40,8 kV	827 527 510
45,0 kV	36 kV	827 527 450

Maßstab / scale 1:2 (1:5)	Gewicht ca. / weight ca. (g) 0	Beschreibung / title CONNEX-Überspannungsableiter, Gr. 2 CONNEX-Surge Arrester Size 2			
Erstellt von / created by Ferenci	Datum / date 2007-04-12	Ersatz für / replacement for Für Kunden			
Geprüft von / approved by Lehnert	Datum / date 2007-04-13	Dokumentart / type of document Für Kunden	Dateiname / filename S02-124136	Format / size A3	Blatt / sh. 1/1
<b>PFISTERER</b> PFISTERER Kontaktsysteme GmbH Germany		Änd.nr. / rev. no. 20201388	Änd.datum / date of issue 2020-10-14	Name / name Ferenci	Index / rev. 11
<b>827527A</b>					