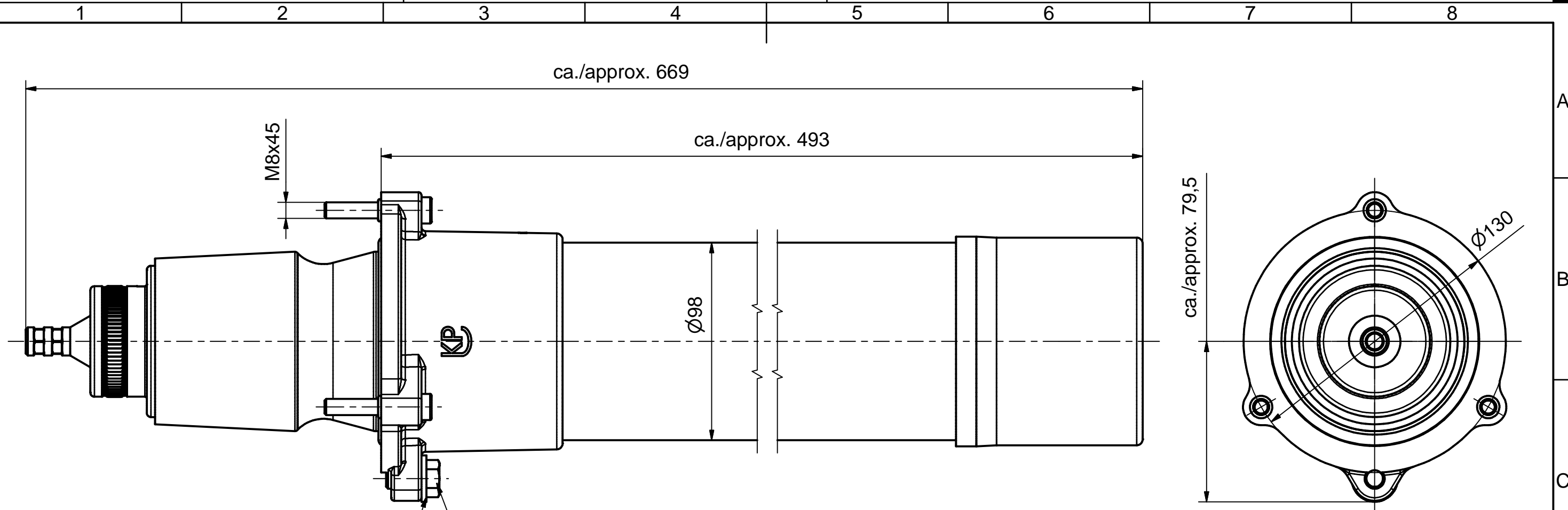


Weitergabe sowie Vervielfältigung dieses Dokuments, Verwertung und Mitteilung seines Inhalts sind verboten, soweit nicht ausdrücklich gestattet. Zuwiderhandlungen verpflichten zu Schadensersatz. Alle Rechte für den Fall der Patent-, Gebrauchsmuster- oder Geschmacksmusterreinertragung vorbehalten. © Pfisterer

The reproduction, distribution and utilization of this document as well as the communication of its contents to others without explicit authorization is prohibited. Offenders will be held liable for the payment of damages. All rights reserved in the event of the grant of a patent, utility model or design. © Pfisterer



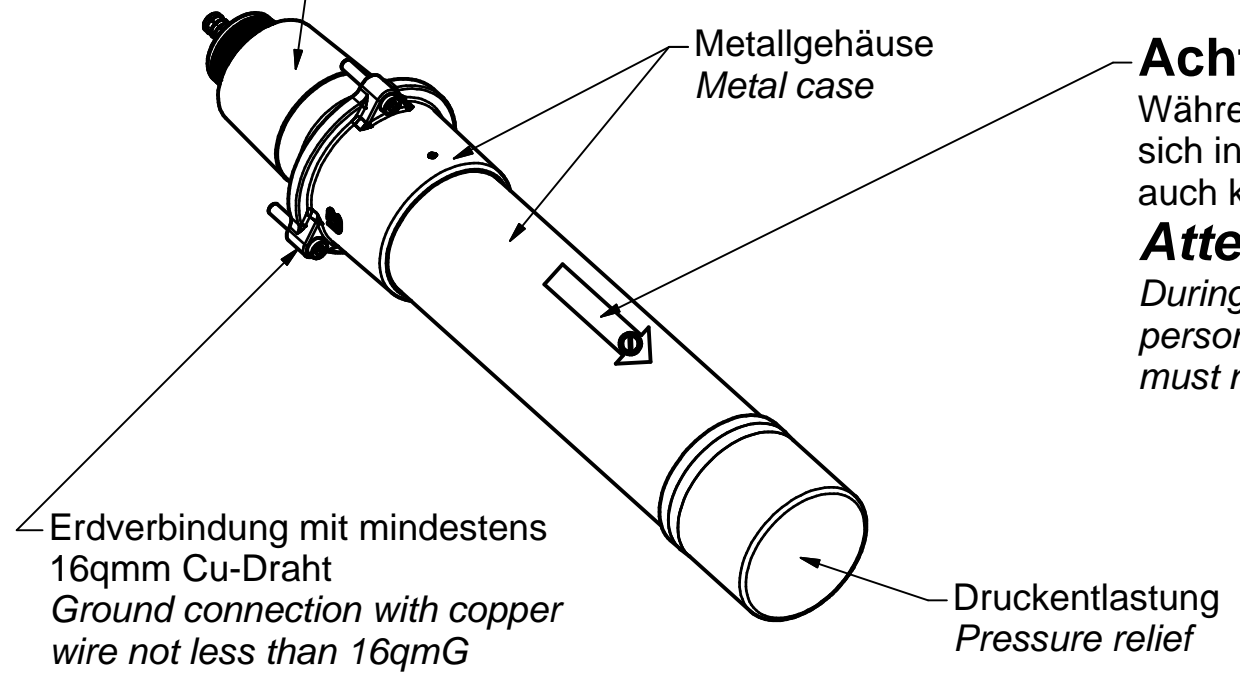
U_r = Bemessungsspannung des Ableiters
 U_r = Rated voltage of surge arrester

U_c = Maximale Dauerspannung des Ableiters
 U_c = Max. continuous voltage of surge arrester

Einsatztemperatur -25°C bis $+40^{\circ}\text{C}$
 Operation temperature -25°C bis $+40^{\circ}\text{C}$

U_r	U_c	Artikel-Nr.
36 kV	29 kV	827 537 360
30 kV	24 kV	827 537 300
24 kV	19 kV	827 537 240
21,5 kV	17 kV	827 537 215
19 kV	15 kV	827 537 190
17,5 kV	14 kV	827 537 175
15 kV	12 kV	827 537 150
12,5 kV	10 kV	827 537 125
9 kV	7,2 kV	827 537 091
7,5 kv	6 kV	827 537 075

Passend für Geräteanschlusssteile
 DIN EN 50180 / DIN EN 50181 Grösse 3
 Suitable for bushing according to
 DIN EN 50180 / DIN EN 50181 size 3



Achtung:
 Während des Betriebs des Ableiters dürfen
 sich in dieser Richtung keine Personen aufhalten und
 auch keine wichtigen Bauteile plaziert sein.

Attention:
 During operation of the surge arrester
 person must not stay and important components
 must not be placed in this direction.

Maßstab / scale 1:2 (1:5)	Gewicht ca. / weight ca. (g) 0	Beschreibung / title CONNEX-Überspannungsableiter Gr. 3, In=10kA CONNEX Surge Arrester Size 3, In=10kA			
Erstellt von created by Ferenci	Datum / date 2006-10-18	Ersatz für / replacement for Für Kunden			
Geprüft von approved by Dobler	2006-10-18	Dokumentart / type of document Für Kunden	Dateiname / filename S02-122835	Format / size A3	Blatt / sh. 1/1
PFISTERER PFISTERER Kontaktsysteme GmbH Germany		Änd.nr. / rev. no. 20201388	Änd.datum / date of issue 2020-10-16	Name / name Ferenci	Index / rev. 13
					Dokumentnr. / document no. 827537A