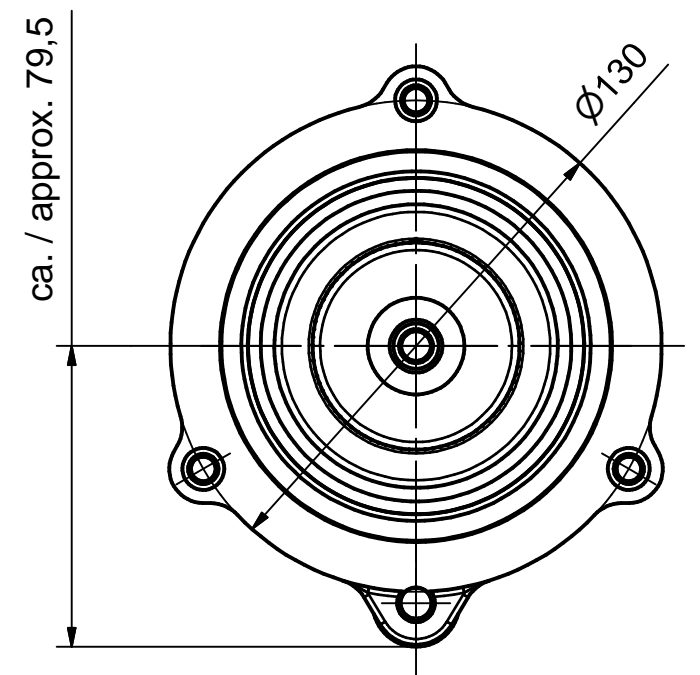
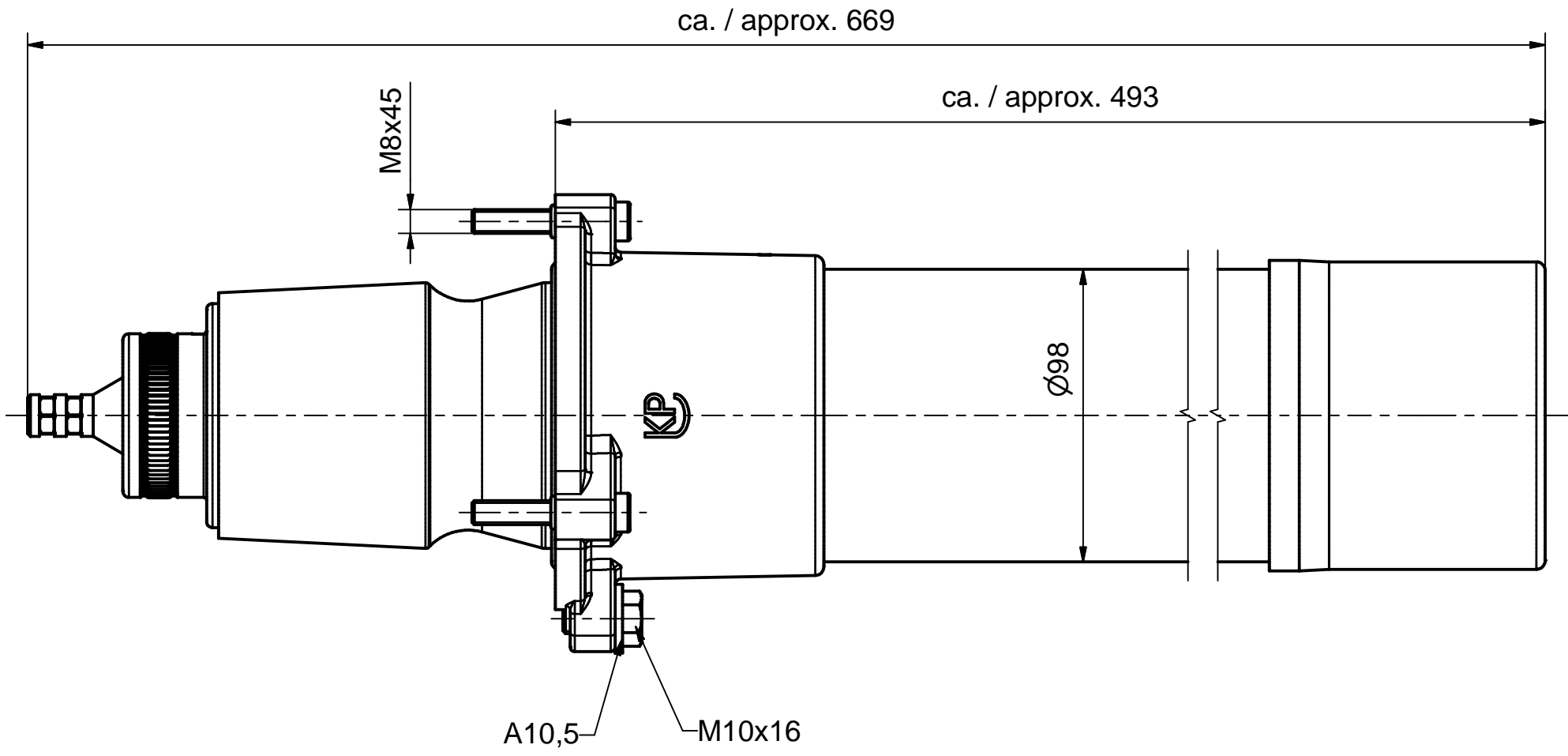
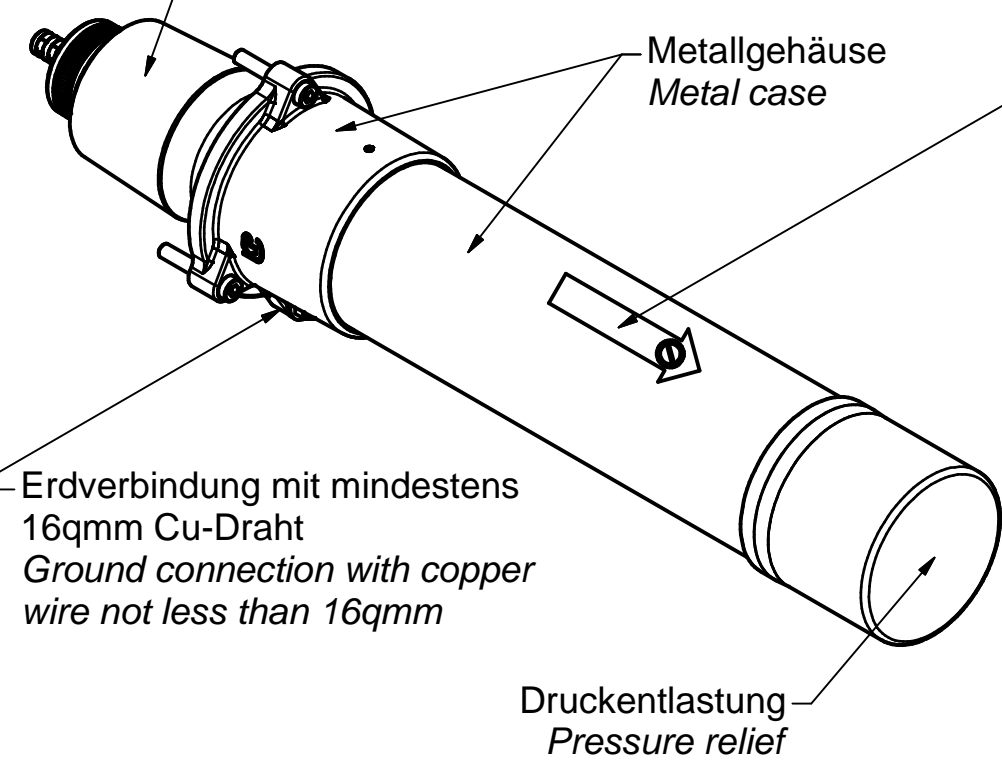


Weitergabe sowie Vervielfältigung dieses Dokuments, Verwertung und Mitteilung seines Inhalts sind verboten, soweit nicht ausdrücklich gestattet. Zuwiderhandlungen verpflichten zu Schadensersatz. Alle Rechte für den Fall der Patent-, Gebrauchsmuster- oder Geschmacksmusterreinertragung vorbehalten. © Pfisterer

The reproduction, distribution and utilization of this document as well as the communication of its contents to others without explicit authorization is prohibited. Offenders will be held liable for the payment of damages. All rights reserved in the event of the grant of a patent, utility model or design. © Pfisterer



Passend für Geräteanschlusssteile
DIN EN 50180 / DIN EN 50181 Grösse 3
Suitable for bushing according to
DIN EN 50180 / DIN EN 50181 size 3



Metallgehäuse
Metal case

Achtung:
Während des Betriebs des Ableiters dürfen sich in dieser Richtung keine Personen aufhalten und auch keine wichtigen Bauteile platziert sein.
Attention:
During operation of the surge arrester person must not stay and important components must not be placed in this direction.

Erdverbindung mit mindestens
16qmm Cu-Draht
Ground connection with copper
wire not less than 16qmm

Druckentlastung
Pressure relief

U_r = Bemessungsspannung des Ableiters
 U_r = rated voltage of surge arrester

U_c = maximale Dauerspannung des Ableiters
 U_c = max. continuous voltage of surge arrester

Einsatztemperatur -25°C bis $+40^{\circ}\text{C}$
Operation temperature -25°C bis $+40^{\circ}\text{C}$

U_r	U_c	Artikel-Nr.
52,5 kV	42 kV	827 539 525
51,0 kV	40,8 kV	827 539 510
45,0 kV	36 kV	827 539 450

Maßstab / scale 1:2 (1:5)	Gewicht ca. / weight ca. (g) 0	Beschreibung / title CONNEX-Überspannungsableiter, Gr. 3, In=10kA CONNEX-Surge Arrester, size 3, In=10kA			
Erstellt von / created by Ferenci	Datum / date 2008-06-11	Ersatz für / replacement for Für Kunden			
Geprüft von / approved by Lehnert	Datum / date 2008-06-11	Dokumentart / type of document Für Kunden	Dateiname / filename S02-132823	Format / size A3	Blatt / sh. 1/1
PFISTERER PFISTERER Kontaktsysteme GmbH Germany		Änd.nr. / rev. no. 20201388	Änd.datum / date of issue 2020-10-16	Name / name Ferenci	Index / rev. 08
827539A					