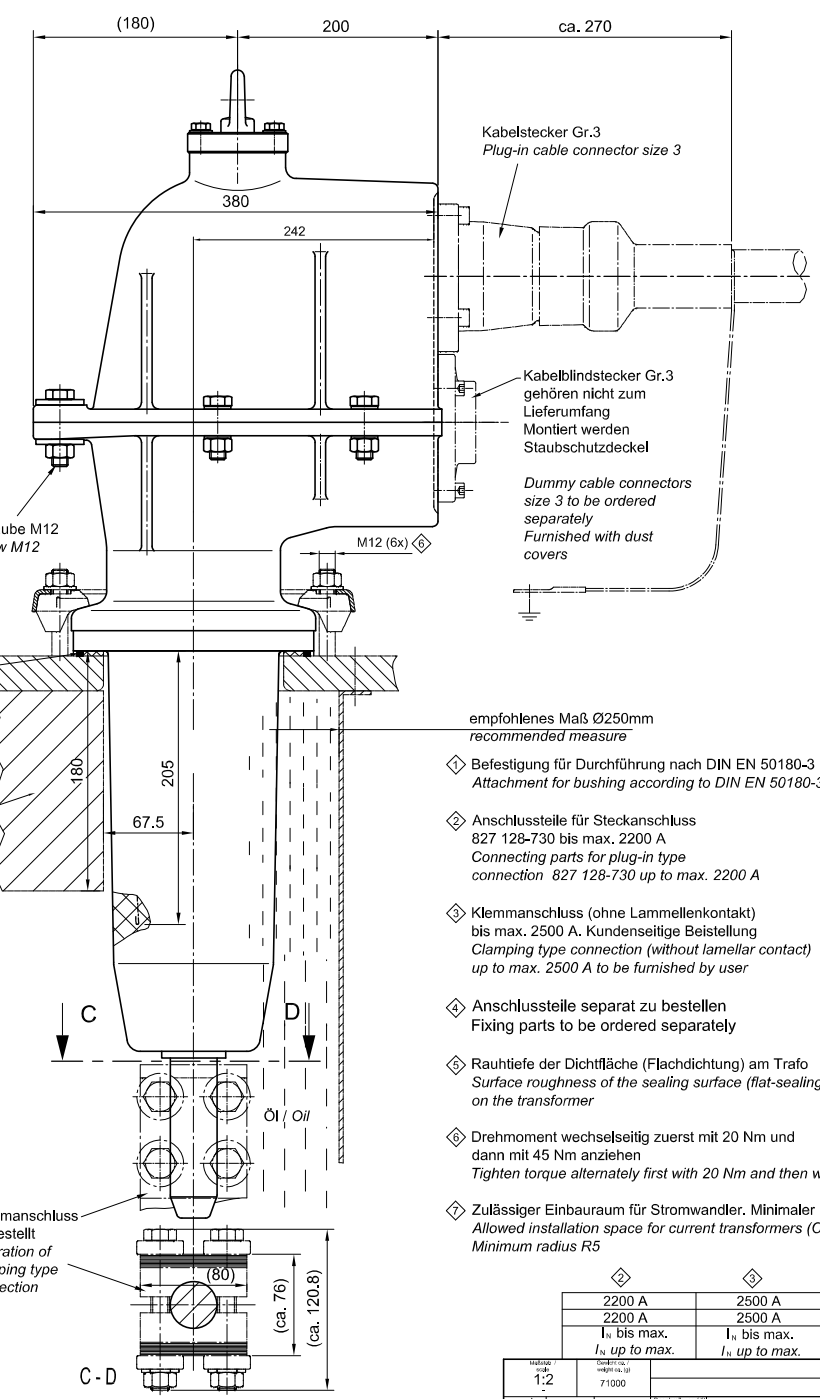


Ⓢ Separat bestellen / Order separately
Andere Dichtsysteme sind vom Anwender auf Tauglichkeit zu prüfen!
Other sealing systems must be approved by the user

Umgebungsbedingungen Environment conditions	Befestigungs-Set inkl. Dichtset Separat bestellen Fixing set incl. sealing set part to be ordered separately	Dichtset Art.-Nr. Sealing set No.
-25°C bis / to +50°C	827 190 015	545 036 007
-40°C bis / to +50°C	827 190 215	545 036 017
offshore -25°C bis / to +50°C	827 190 115	545 036 007



- Ⓢ Separat bestellen / Order separately
Andere Dichtsysteme sind vom Anwender auf Tauglichkeit zu prüfen!
Other sealing systems must be approved by the user
- Ⓢ empfohenes Maß Ø250mm recommended measure
- Ⓢ Befestigung für Durchführung nach DIN EN 50180-3 Attachment for bushing according to DIN EN 50180-3
- Ⓢ Anschlussstelle für Steckanschluss 827 128-730 bis max. 2200 A Connecting parts for plug-in type connection 827 128-730 up to max. 2200 A
- Ⓢ Klemmanschluss (ohne Lamellenkontakt) bis max. 2500 A. Kundenseitige Beistellung Clamping type connection (without lamellar contact) up to max. 2500 A to be furnished by user
- Ⓢ Anschlussstelle separat zu bestellen Fixing parts to be ordered separately
- Ⓢ Rauhtiefe der Dichtfläche (Flachdichtung) am Trafo Surface roughness of the sealing surface (flat-sealing) on the transformer
- Ⓢ Drehmoment wechselseitig zuerst mit 20 Nm und dann mit 45 Nm anziehen Tighten torque alternately first with 20 Nm and then with 45 Nm
- Ⓢ Zulässiger Einbauraum für Stromwandler. Minimaler Radius R5 Allowed installation space for current transformers (CT). Minimum radius R5

2200 A	2500 A	52 kV	827 660 006
2200 A	2500 A	42 kV	827 660 003
I _N bis max. I _N up to max.	I _N bis max. I _N up to max.		Artikel-Nr. Art. No.

Maßstab 1:2
 Zeichnungs-Nr. 71000
 Name / type: KUN 1996-03-14
 Datum / date: 1996-03-27
 Zeichner / drafter: BOH
 Geprüft / checked: PFISTERER
 Freigegeben / released: 2021-10-18
 Fertigung / production: Ferencel
 Fertigung / production: 08
 Projekt / project: 827660A2
 Blatt / sheet: 1/1
 Blatt / sheet: 1/1

This document is the property of Pfisterer and shall not be distributed, copied, or reproduced without the written consent of Pfisterer. The user is responsible for the correct use of the product. The user is responsible for the correct use of the product. The user is responsible for the correct use of the product.