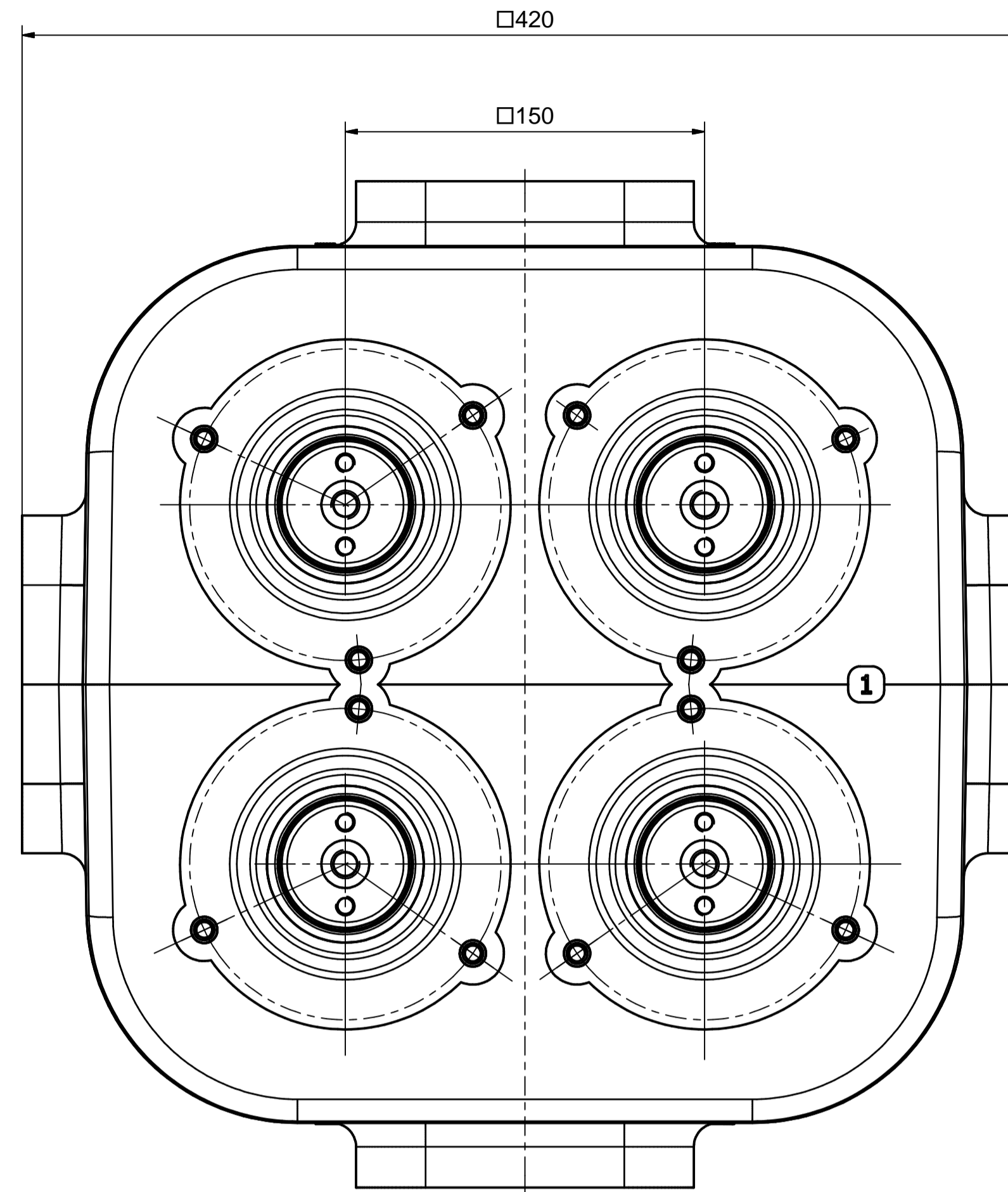


Kapazitiver Spannungsabgriff
Capacitive voltage tap
C = 13 pF ± 2 pF

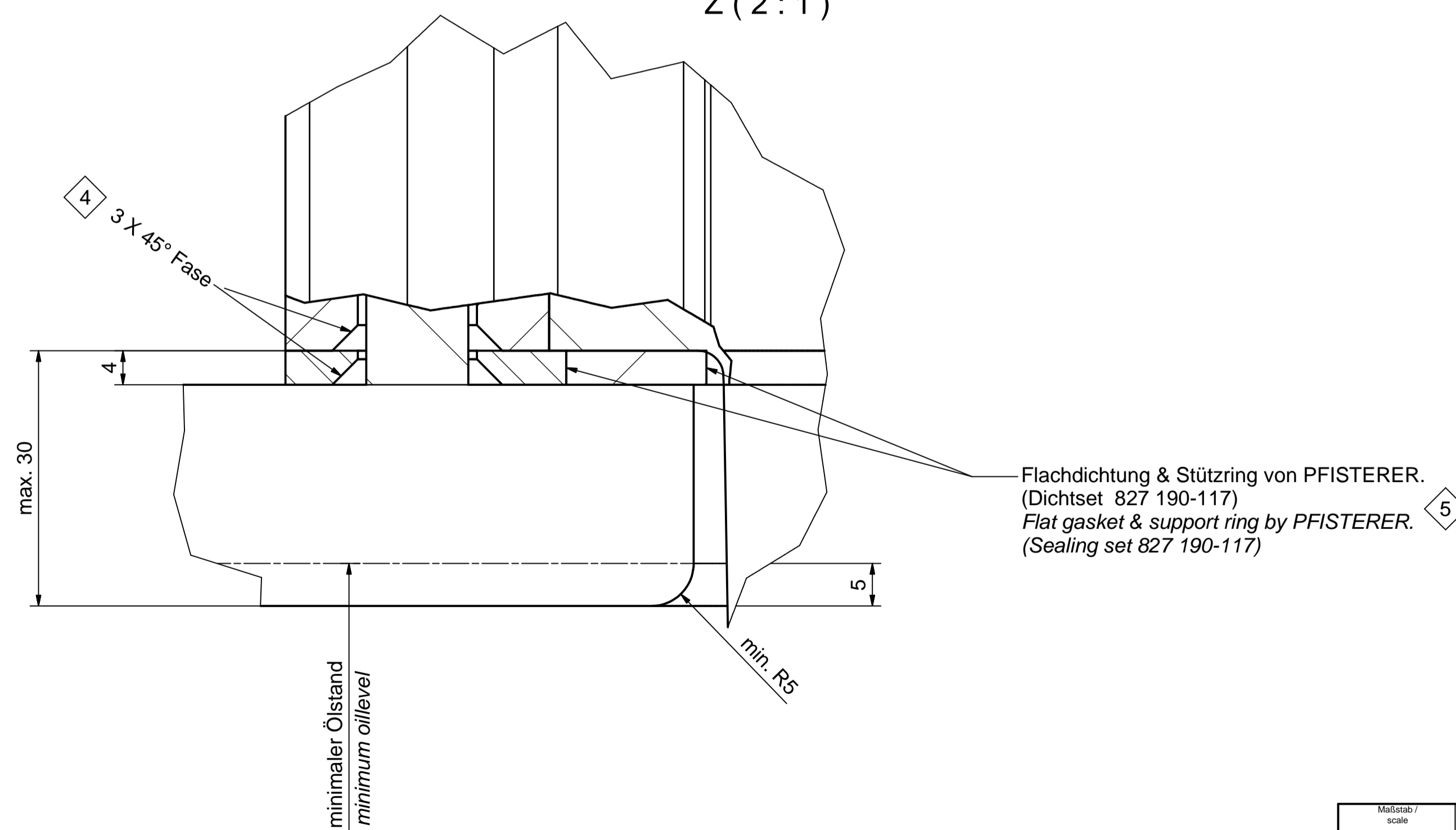
A (1 : 2)



Elektrische Kenndaten nach IEC 60137:2008
Electrical specifications to IEC 60137:2008
U_m = 52 kV (Bemessungsspannung / rated voltage)
U_{BI} = 250 kV (Blitzstoßspannung / lightning impulse voltage)
I_N = 3150 A (max. Nennstrom / max. nominal current)

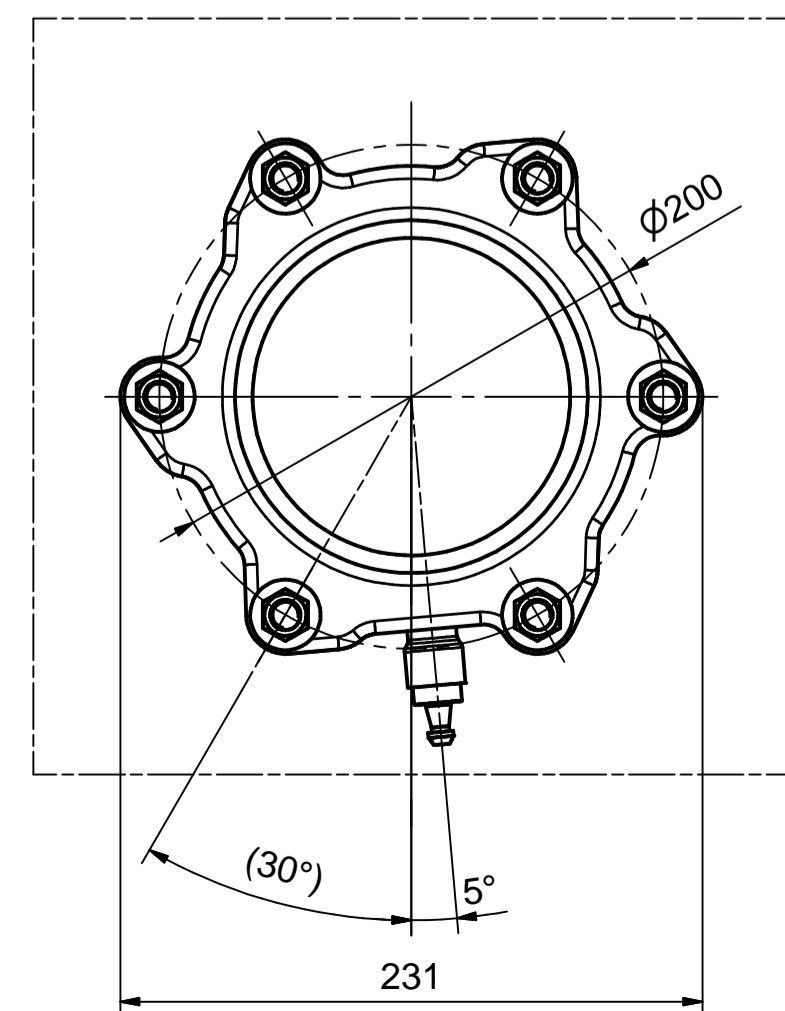
- 1 x Erdungspunkt (M12) für Gehäuse auf jeder Seite.
1 x earthing point (M12) of housing on each side.
- 2 x Erdungspunkt (M10) für Kabelschirm auf jeder Seite.
2 x earthing point (M10) for cable screen on each side.
- Mögliche Anschlüsse des Bolzens:
bis max. 2200 A:
Steckanschluss für Anschlusssteil 827 128-730 (PFISTERER).
bis max. 3150 A:
Klemmanschluss (ohne Lamellenkontakt), kundenseitige Bereitstellung.
Possible connections of the bolt:
up to max. 2200 A:
Plug-in type connection for connecting part 827 128-730 (PFISTERER).
up to max. 3150 A:
Clamping type connection (without lamella contact), to be furnished by customer.
- Schweißnaht an Stehbolzen darf Montage nicht behindern.
Weld seam of the studs should not affect assembly.
- Andere Dichtsysteme sind vom Anwender auf Tauglichkeit zu prüfen.
Zu beachten: Dichtspalt von bis zu 0,2 mm wegen Gießharzrückstand möglich.
Other sealing systems must be approved by the user.
Note: Because of recess of cast resin sealing gap up to 0,2 mm possible.

Z (2 : 1)



Flachdichtung & Stützring von PFISTERER.
(Dichtset 827 190-117)
Flat gasket & support ring by PFISTERER.
(Sealing set 827 190-117)

B-B (1 : 3)



Maßstab / scale	Gewicht ca. / weight ca. (g)	Beschreibung / title	
1 : 2	120000	CONNEX 4-fach Trafo-Anschlusssteil Gr. 3 gerade, U _m = 52 kV, Ø 200 mm Lochkreis, kurzer Keg	
Erstellt von created by	Datum / date	CONNEX quadrupel transformer bushing s 3 straight, U _m = 52 kV, Ø 200 mm hole circle, short	
Erstellt von created by	Datum / date		
Geprüft von approved by	Datum / date		
PFISTERER PFISTERER Kontaktsysteme GmbH Germany		Erstellt für / replacement for	Für Kunden
Änd. nr. / rev. no.	Änd. datum / date of issue	Name / name	Index / rev
201901501	2020-11-30	Kuna	05
		Dokumentnr. / document no.	
		827679001A	