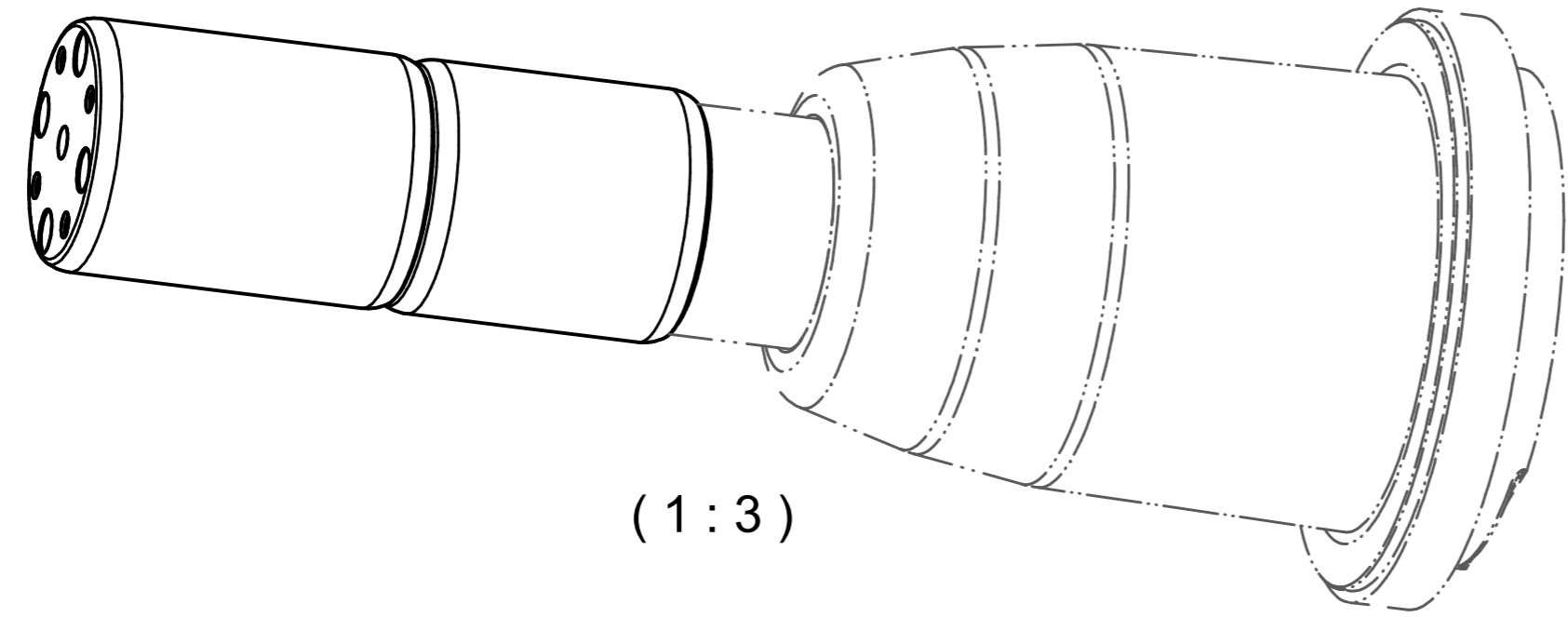
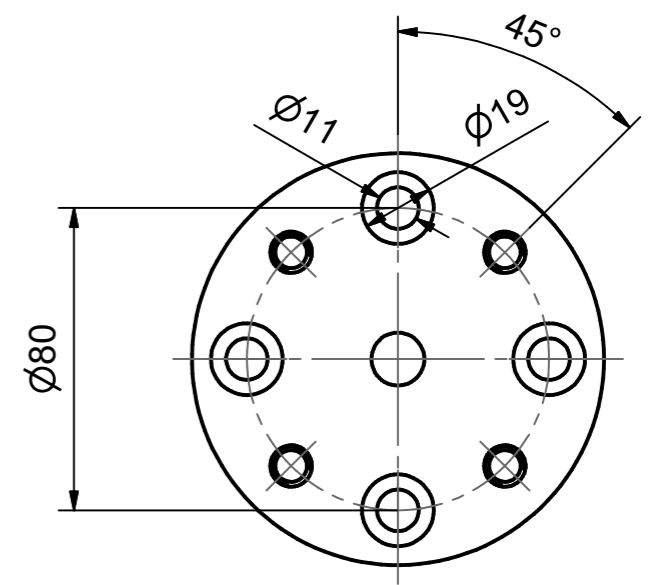
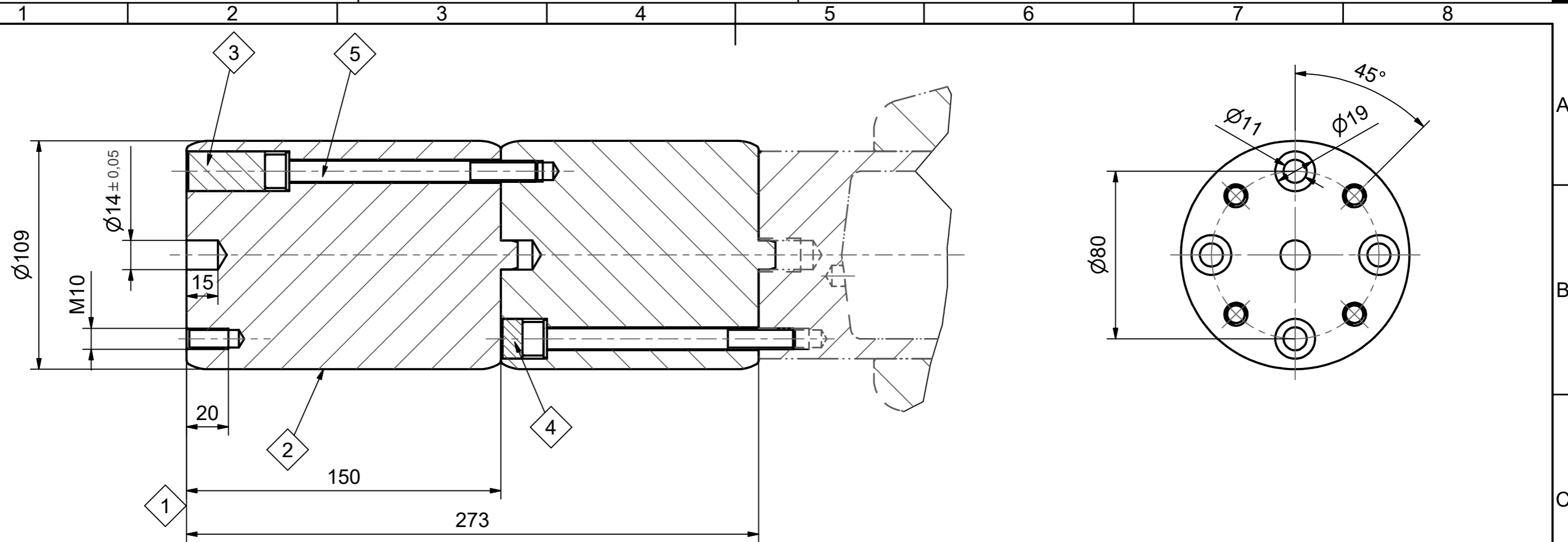


Weitergabe sowie Vervielfältigung dieses Dokuments, Verwertung und Mitteilung seines Inhalts sind verboten, soweit nicht ausdrücklich gestattet. Zuwiderhandlungen verpflichten zu Schadensersatz. Alle Rechte für den Fall der Patent-, Gebrauchsmuster- oder Geschmacksustereintragung vorbehalten. © Pfisterer

The reproduction, distribution and utilization of this document as well as the communication of its contents to others without explicit authorization is prohibited. Offenders will be held liable for the payment of damages. All rights reserved in the event of the grant of a patent, utility model or design. © Pfisterer



- 1 Kontaktflächen verkupfert;  
*contact surface copper-coated*
- 2 Umlaufend beschichtet mit PA (Rilsan 11);  
*circumferential polyamid-coated (Rilsan 11);*
- 3 Füller L=36,5  
*filler L=36,5*
- 4 Füller L=9,5  
*filler L=9,5*
- 5 Zylinderschraube M10 x 120 + Scheibe 10,5  
*cylinder head screw M10 x 120 + washer 10,5*  
**Drehmoment / Torque 35Nm**

Maßstab / scale 1 : 2		Gewicht ca. / weight ca. (g) 7000		Beschreibung / title <b>Verlängerung für CONNEX-GAT (für Länge=583mm)</b> für Gr. 4, L=273 mm <b>extension for CONNEX socket (for length=583mm)</b> for size 4, L=273 mm			
Erstellt von / created by Ferenci	Datum / date 2012-02-21			Ersatz für / replacement for Für Kunden			
Geprüft von / approved by Mirau	Datum / date 2012-02-21			Dokumentart / type of document Für Kunden	Dateiname / filename S02-145377	Format / size A3	Blatt / sh. 1/1
<b>PFISTERER</b> Kontaktssysteme GmbH		Änd.n.r. / rev. no.	Änd.datum / date of issue 2013-03-26	Name / name Ferenci	Index / rev. 02	Dokumentnr. / document no. <b>827704101A</b>	