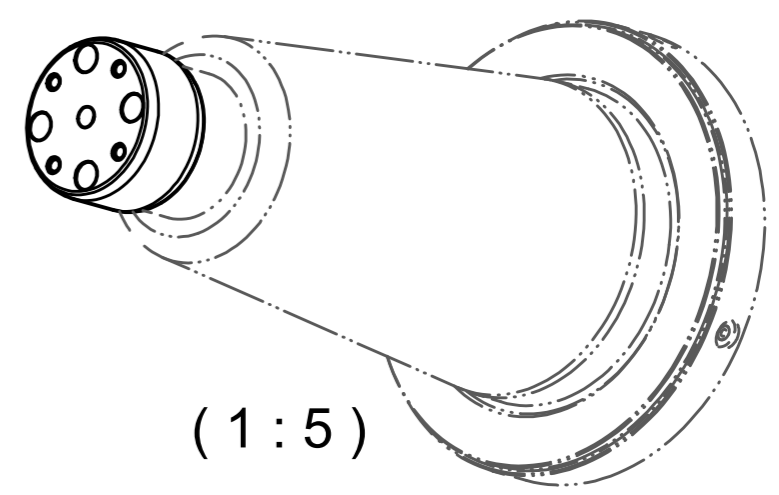
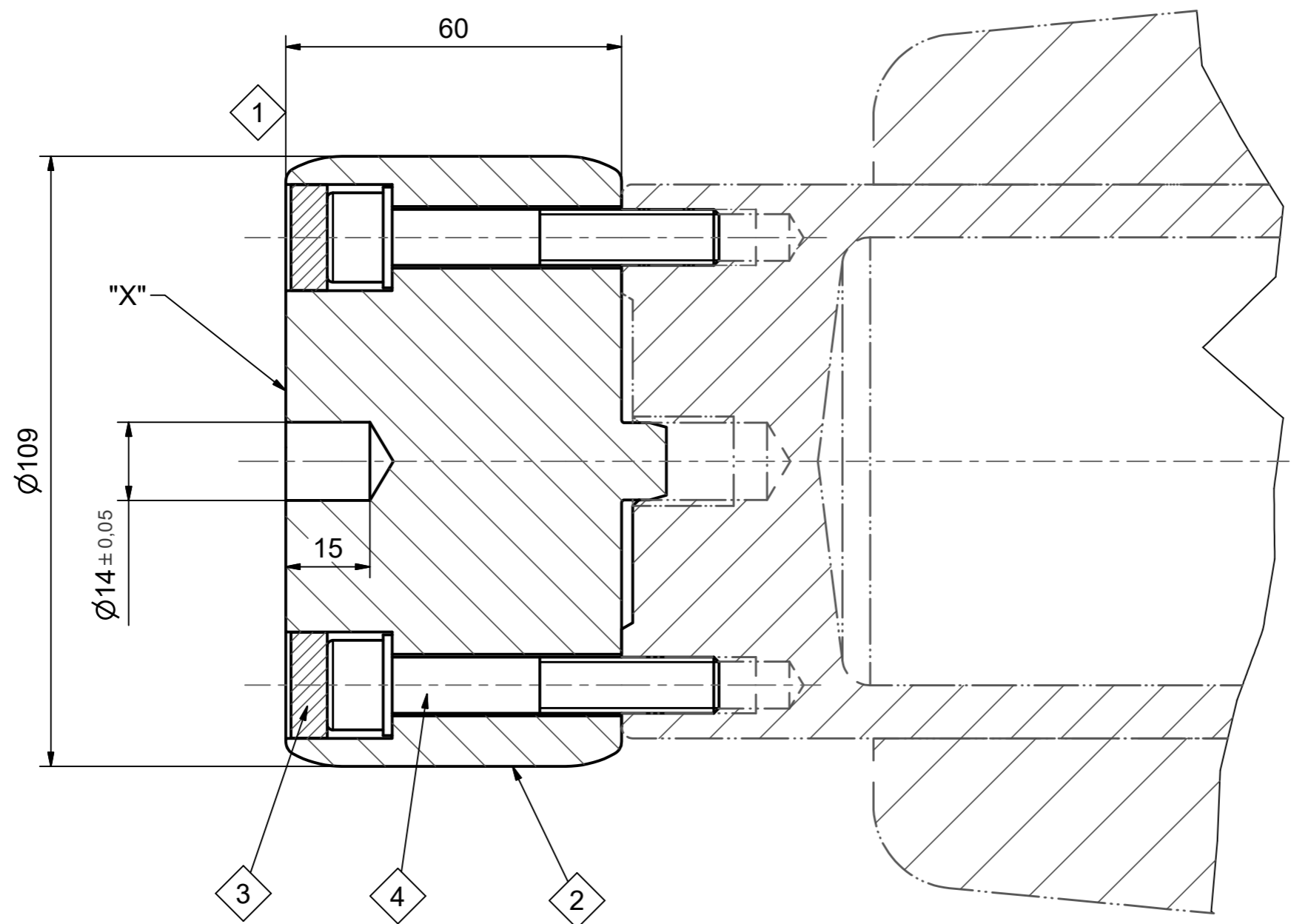


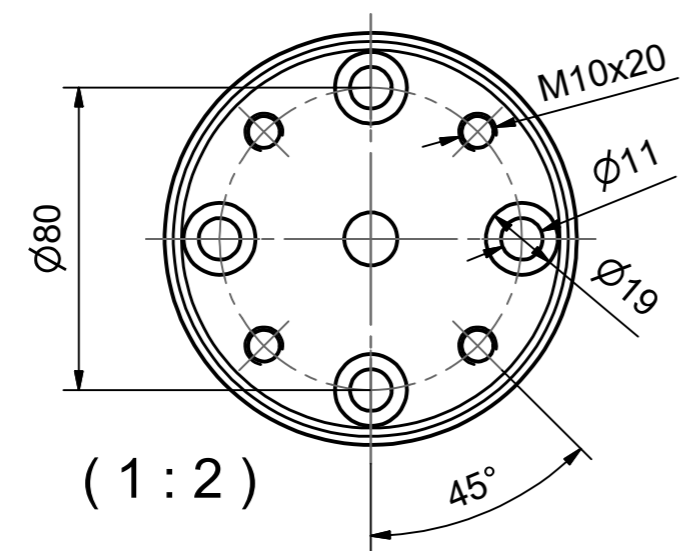
Weitergabe sowie Vervielfältigung dieses Dokuments, Verwertung und Mitteilung seines Inhalts sind verboten, soweit nicht ausdrücklich gestattet. Zuwiderhandlungen verpflichten zu Schadensersatz. Alle Rechte für den Fall der Patent-, Gebrauchsmuster- oder Geschmacksustereintragung vorbehalten. © Pfisterer

The reproduction, distribution and utilization of this document as well as the communication of its contents to others without explicit authorization is prohibited. Offenders will be held liable for the payment of damages. All rights reserved in the event of the grant of a patent, utility model or design. © Pfisterer



- 1 Kontaktflächen verkupfert;  
*contact surface copper-coated*
- 2 Umlaufend beschichtet mit PA (Rilsan 11);  
*circumferential polyamid-coated (Rilsan 11);*
- 3 Füller L=6,5  
*filler L=6,5*
- 4 Zylinderschraube M10 x 60 + Scheibe 10,5  
*cylinder head screw M10 x 60 + washer 10,5*  
**Drehmoment / Torque 35Nm**

Ansicht / view "X"



Maßstab / scale 1 : 1		Gewicht ca. / weight ca. (g) 1500		Beschreibung / title <b>Verlängerung für CONNEX-GAT (für Länge=470mm)</b> für Gr. 5-S / 6, L=60mm <b>extension for CONNEX socket (for length=470mm)</b> for size 5-S / 6, L=60mm			
Erstellt von / created by Ferenci	Datum / date 2012-02-23	Name / name Mirau		Dateiname / filename S02-145443		Format / size A3	Blatt / sh. 1/1
Geprüft von / approved by Mirau		Datum / date 2012-02-23		Ersatz für / replacement for Für Kunden		Dokumentnr. / document no. 827704102A	
Pfisterer Kontaktssysteme GmbH		Änd.n.r. / rev. no.	Änd.datum / date of issue 2014-08-06	Name / name Ferenci	Index / rev. 03		