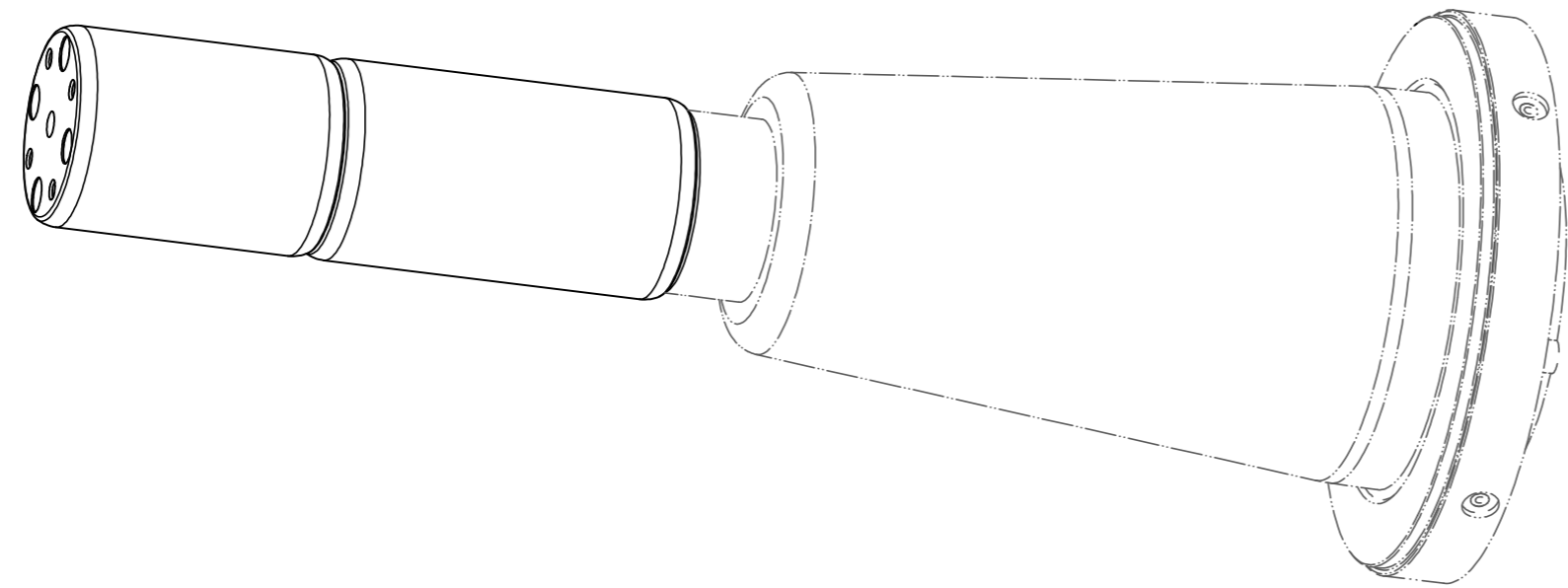


(1 : 2)



- 1 Kontaktflächen verkupfert;
contact surface copper-coated
- 2 Umlaufend beschichtet mit PA (Rilsan 11);
circumferential polyamid-coated (Rilsan 11);
- 3 Füller L=36,5
filler L=36,5
- 4 Füller L=83,5
filler L=83,5
- 5 Zylinderschraube M10 x 120 + Scheibe 10,5
cylinder head screw M10 x 120 + washer 10,5
Drehmoment / Torque 35Nm

Maßstab / scale	Gewicht ca. / weight ca. (g)	Beschreibung / title	
1 : 1	9650	Verlängerung für CONNEX-GAT (für Länge=757mm) für Gr. 5-S / 6, L=347mm	
Erstellt von created by	Name / name	Datum / date	Dokumentart / type of document
Ferenci	Ferenci	2012-02-24	Für Kunden
Geprüft von approved by	Mirau	2012-02-24	Dokumentnr. / document no.
Dateiname / filename		Format / size	Blatt / sh.
S02-145454		A1	1/1
Erstellt für / replacement for		Ändr. / rev. no.	Ändr. datum / date of issue
PFISTERER		2014-08-06	Name / name
Kontaktsysteme GmbH		Ferenci	Index / rev
		03	Dokumentnr. / document no.
			827704103A

The reproduction, distribution and utilization of this document as well as the production of copies by any means is prohibited. All rights reserved. © Pfisterer Kontaktssysteme GmbH.