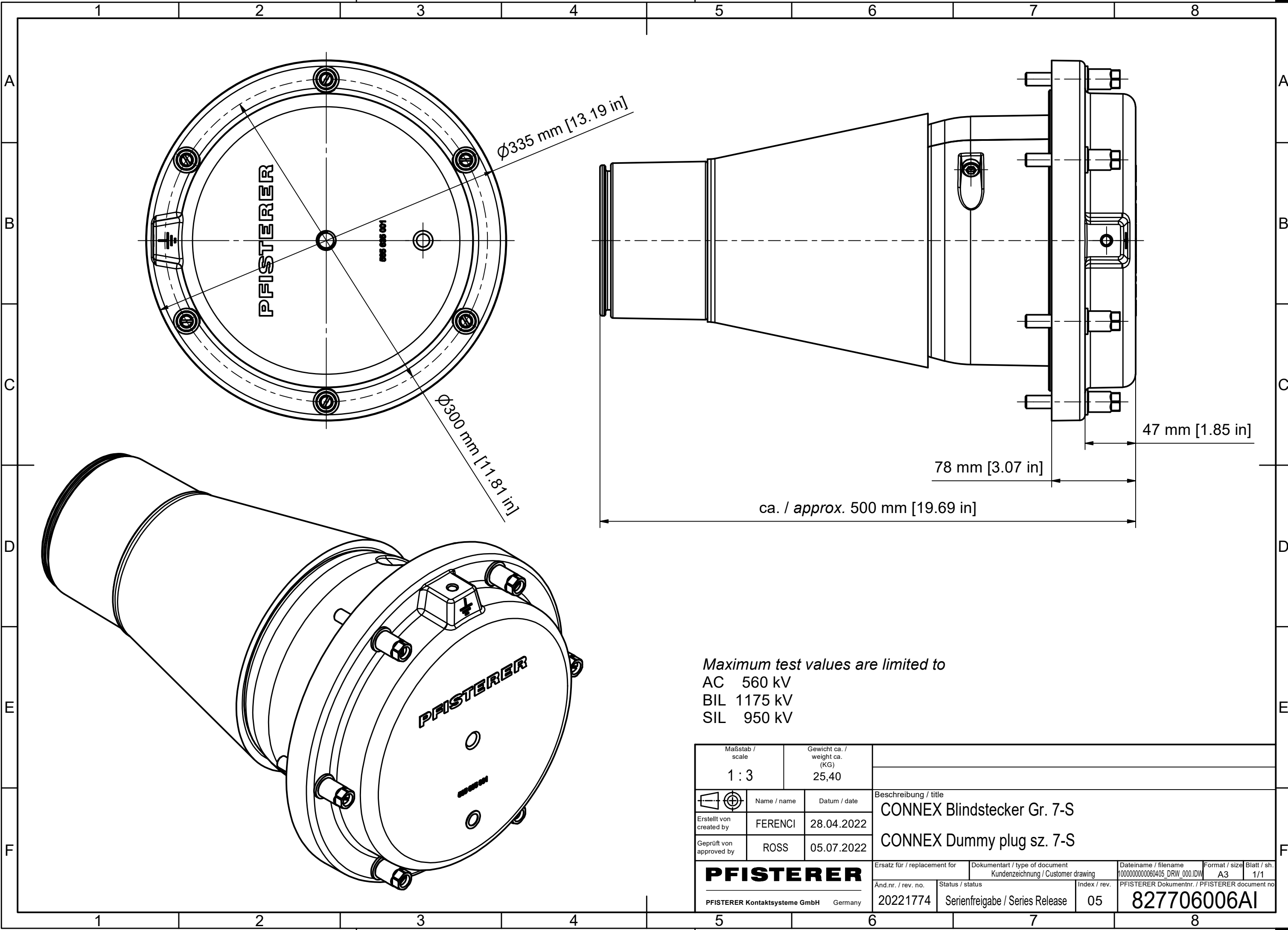


Weitergabe sowie Vervielfältigung dieses Dokuments, Verwertung und Mitteilung seines Inhalts sind verboten, soweit nicht ausdrücklich gestattet. Zuwiderhandlungen verpflichten zu Schadensersatz. Alle Rechte für den Fall der Patent-, Gebrauchsmuster- oder Geschmacksmustereintragung vorbehalten. © Pfisterer

The reproduction, distribution and utilization of this document as well as the communication of its contents to others without explicit authorization is prohibited. Offenders will be held liable for the payment of damages. All rights reserved in the event of the grant of a patent, utility model or design. © Pfisterer



Maximum test values are limited to  
 AC 560 kV  
 BIL 1175 kV  
 SIL 950 kV

Maßstab / scale 1 : 3	Gewicht ca. / weight ca. (KG) 25,40				
	Name / name FERENCI	Datum / date 28.04.2022	Beschreibung / title CONNEX Blindstecker Gr. 7-S		
Erstellt von / created by	FERENCI	28.04.2022	CONNEX Dummy plug sz. 7-S		
Geprüft von / approved by	ROSS	05.07.2022			
<b>PFISTERER</b>		Ersatz für / replacement for	Dokumentart / type of document Kundenzeichnung / Customer drawing	Dateiname / filename 100000000060405_DRW_000.IDW	Format / size A3
PFISTERER Kontaktsysteme GmbH Germany		And.nr. / rev. no. 20221774	Status / status Serienfreigabe / Series Release	Index / rev. 05	Blatt / sh. 1/1
				827706006AI	