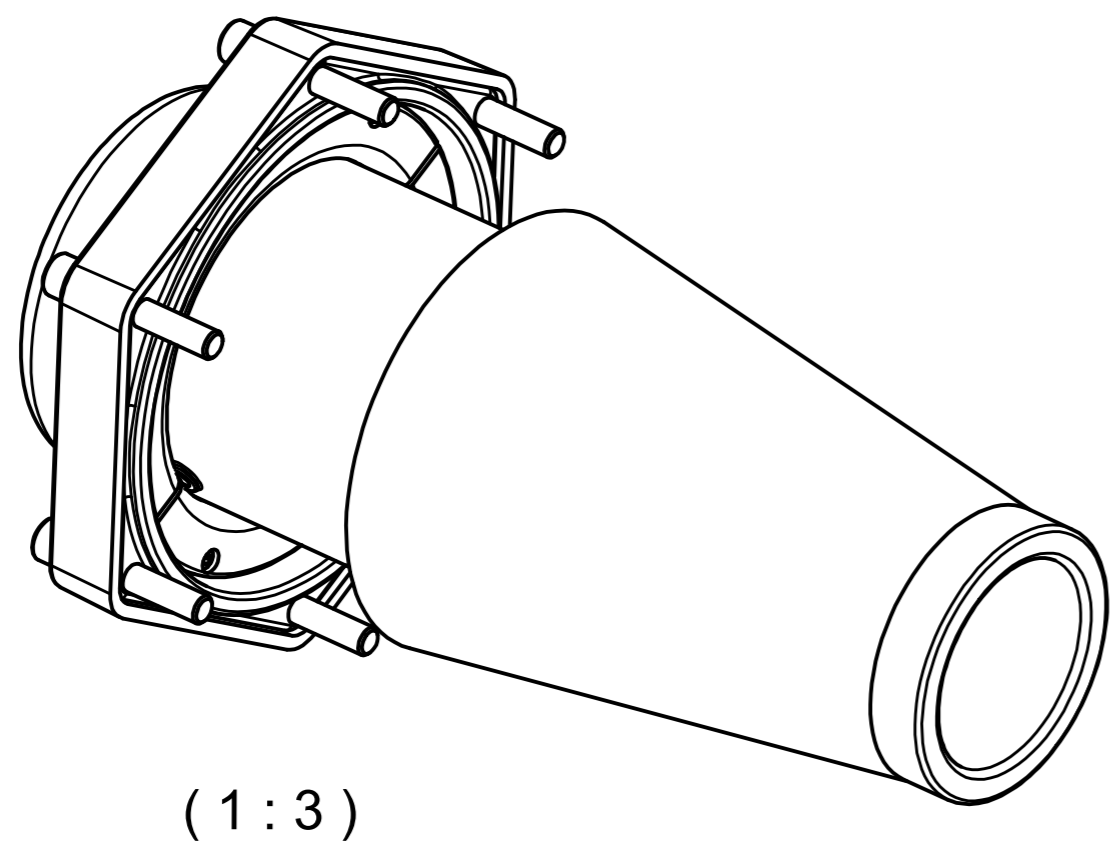
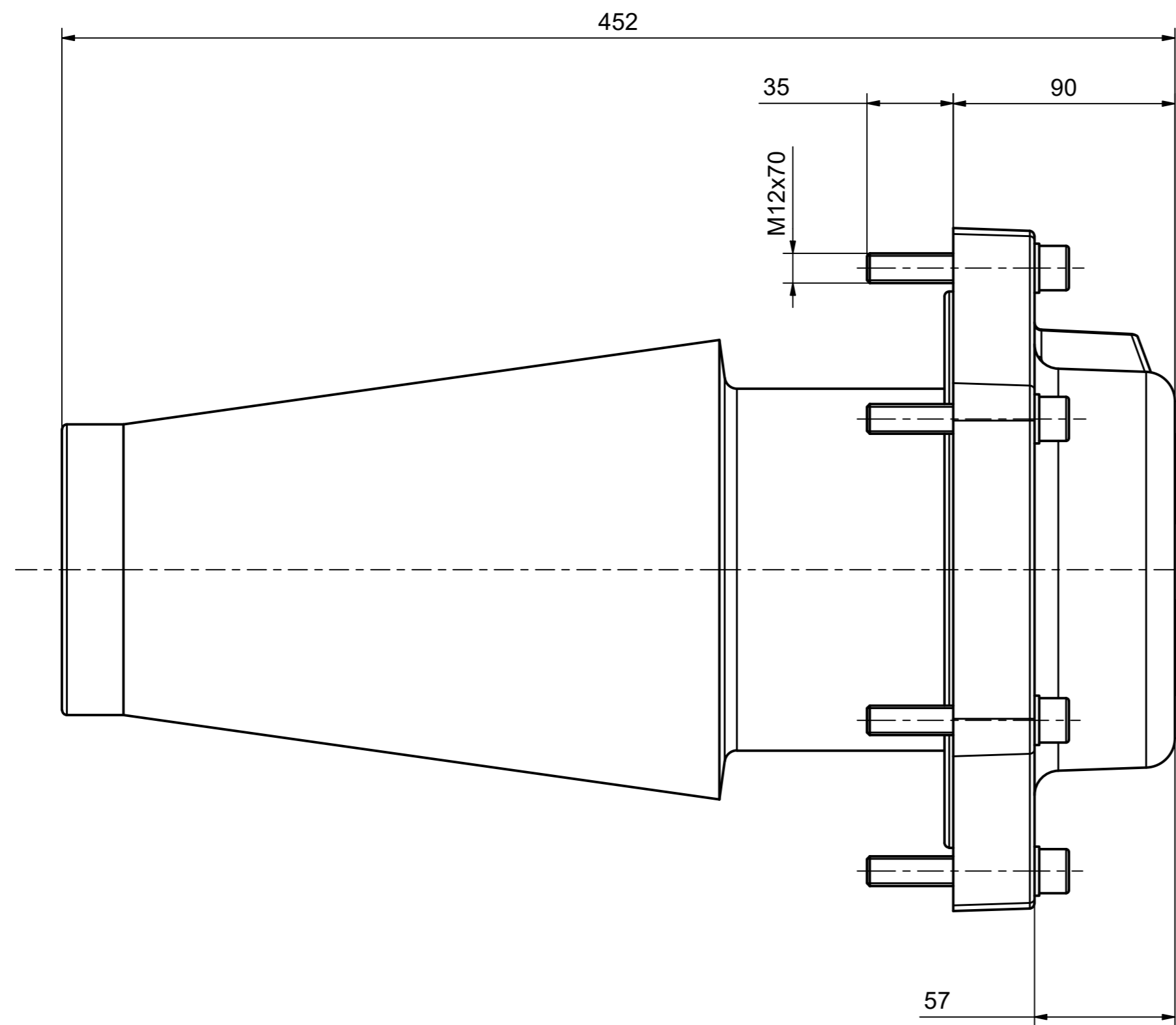
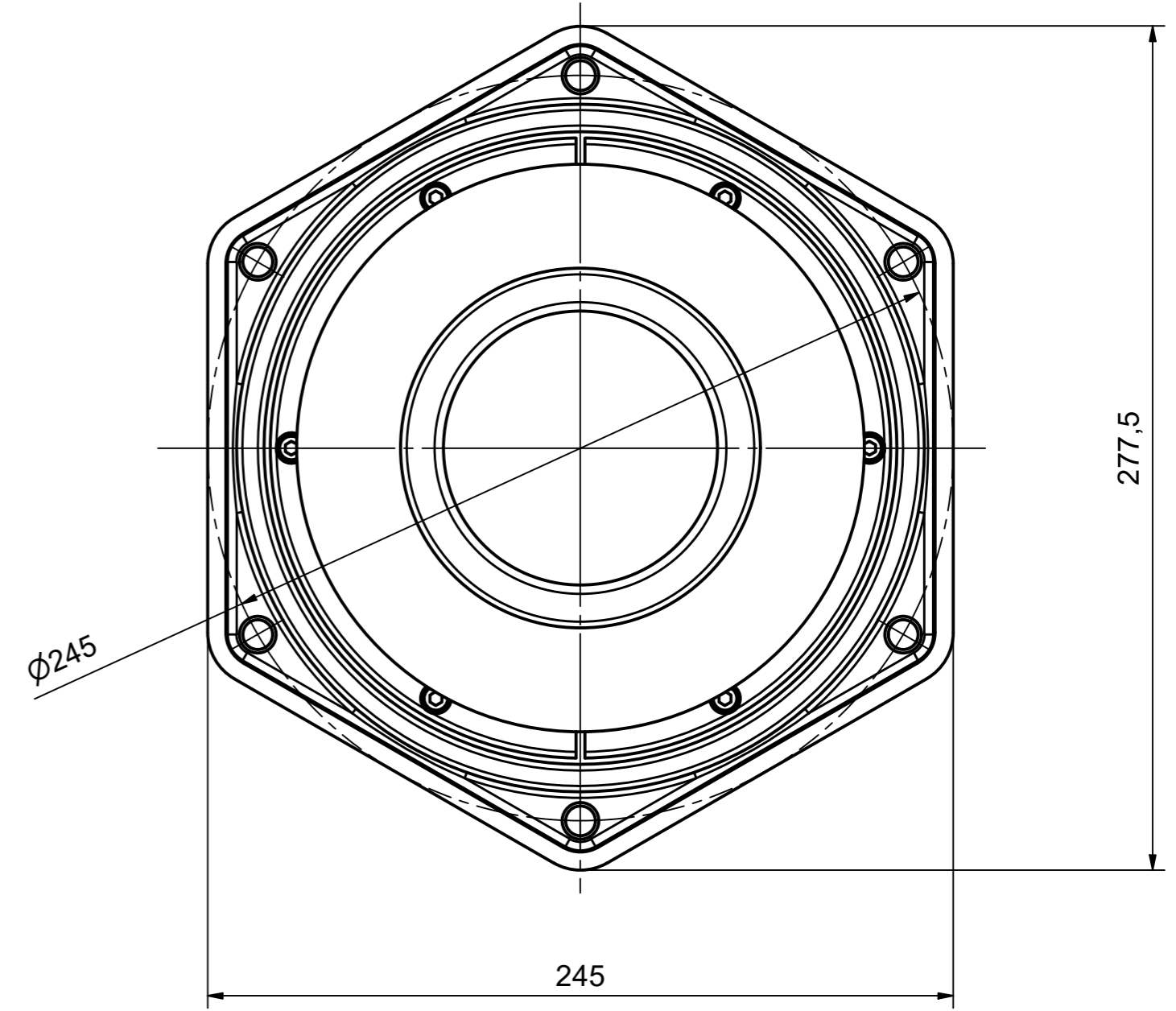


Weitergabe sowie Vervielfältigung dieses Dokuments, Verrentung und Mitteilung seines Inhalts sind verboten, soweit nicht ausdrücklich gestattet. Zuwiderhandlungen verpflichten zu Schadensersatz. Alle Rechte für den Fall der Patent-, Gebrauchsmuster- oder Geschmacksmustererfindung vorbehalten. © Pfisterer
 The reproduction, distribution and utilization of this document as well as the communication of its contents to others without explicit authorization is prohibited. Offenders will be held liable for the payment of damages. All rights reserved in the event of the grant of a patent, utility model or design. © Pfisterer



(1:3)



Maßstab / scale 1:2	Gewicht ca. / weight ca. (KG) 13,20	Beschreibung / title CONNEX Blindstecker Gr. 6-S 245kV CONNEX Dummy plug sz. 6-S 245kV	
Erstellt von / created by FERENCI	Datum / date 28.04.2022	Ersatz für / replacement for Kundenzzeichnung / Customer drawing	
Geprüft von / approved by ROSS	Datum / date 30.06.2022	Dateiname / filename P00000000006379_DRW_000.DWG	Format / size Blatt / sh. A2 1/1
PFISTERER PFISTERER Kontaktsysteme GmbH Germany		And.nr. / rev. no. 20221309	Status / status Serienfreigabe / Series Release
		Index / rev. 02	PFISTERER Dokumentnr. / PFISTERER document no. 827706014A1