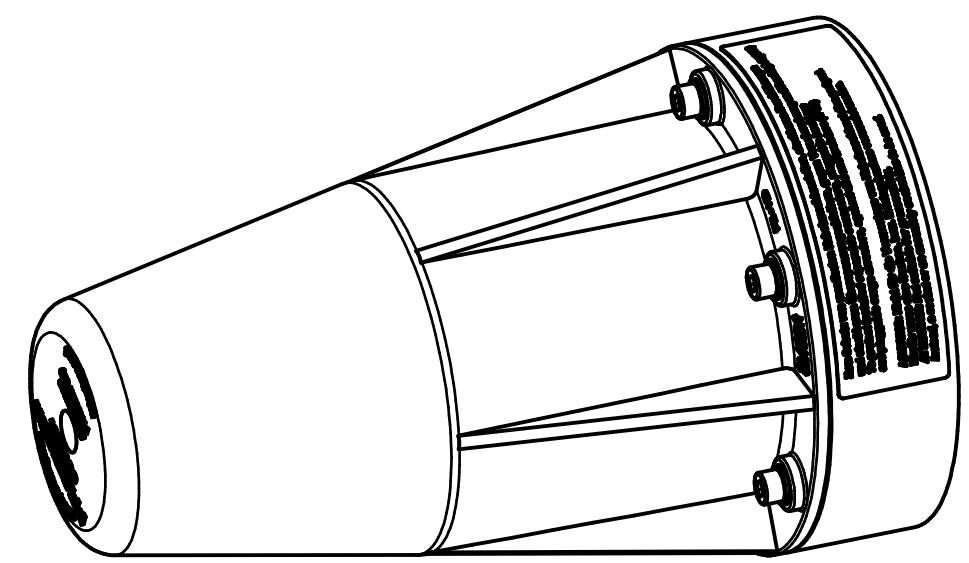
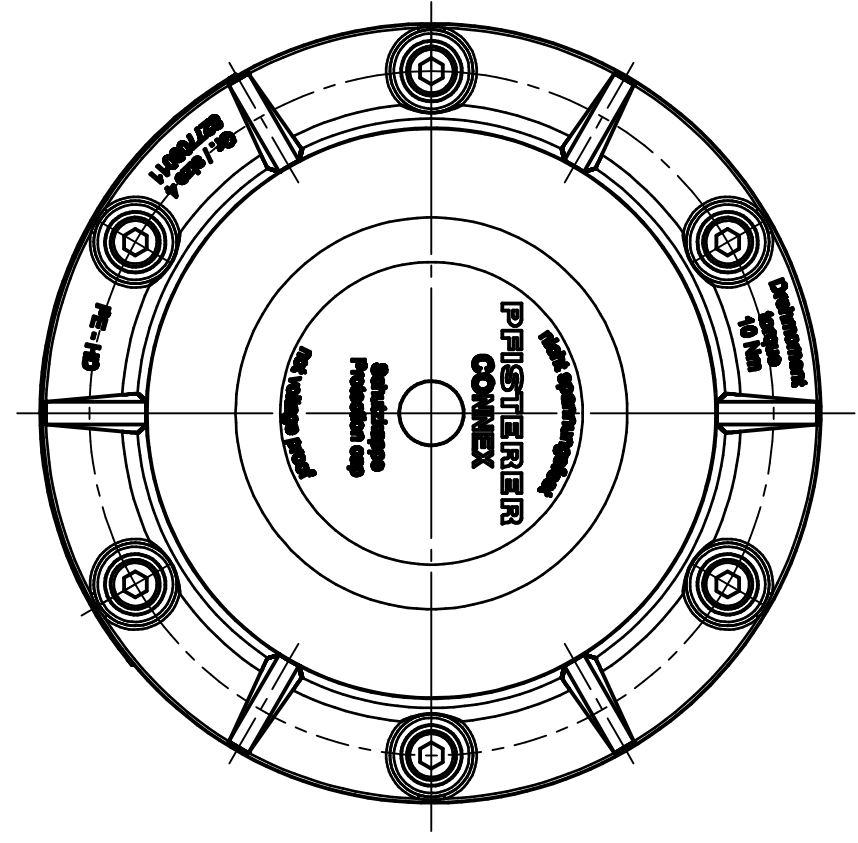
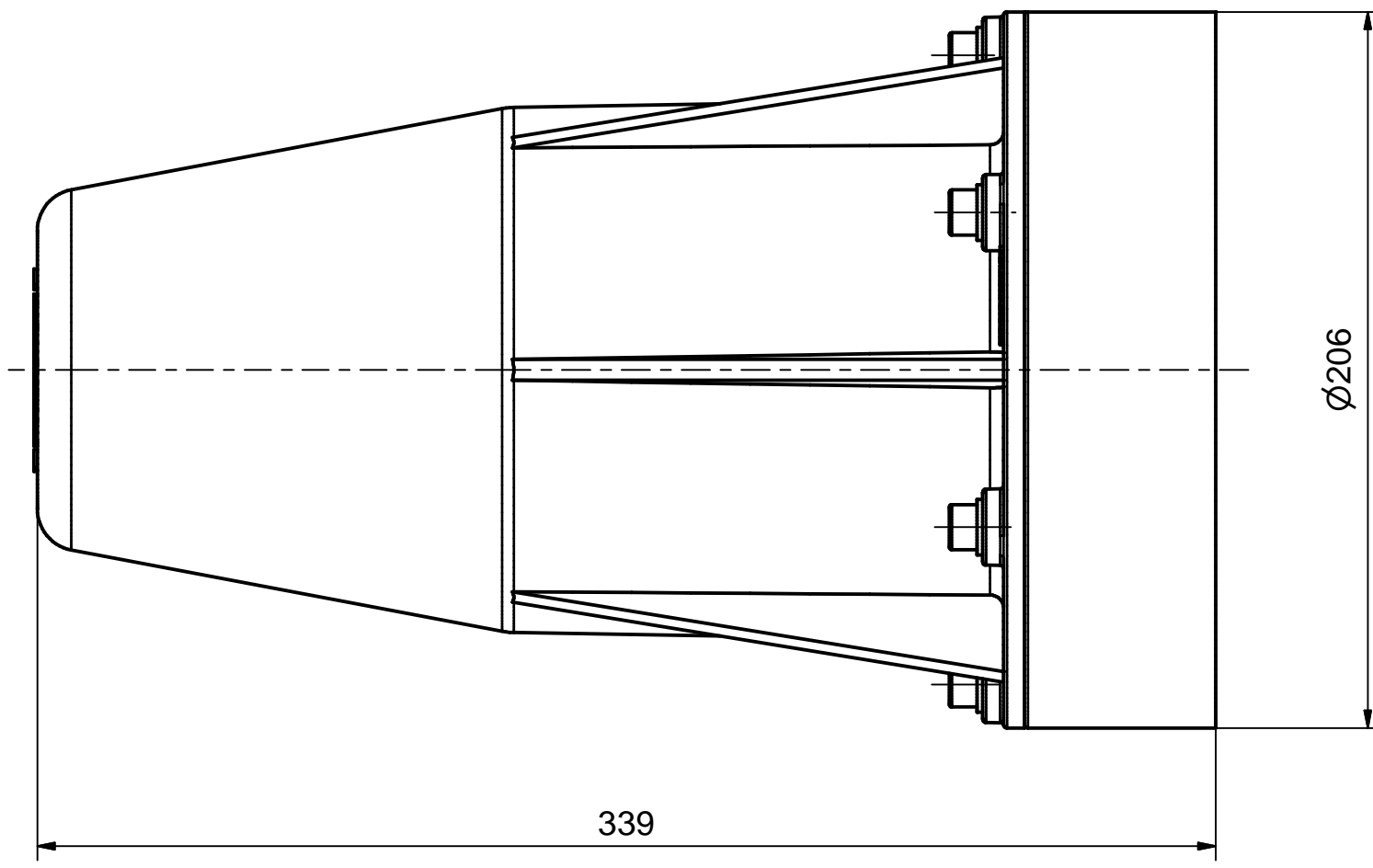


Weitergabe sowie Vervielfältigung dieses Dokuments, Verwertung und Mitteilung seines Inhalts sind verboten, soweit nicht ausdrücklich gestattet. Zuwiderhandlungen verpflichten zu Schadensersatz. Alle Rechte für den Fall der Patent-, Gebrauchsmuster- oder Geschmacksmustereintragung vorbehalten. © Pfisterer

The reproduction, distribution and utilization of this document as well as the communication of its contents to others without explicit authorization is prohibited. Offenders will be held liable for the payment of damages. All rights reserved in the event of the grant of a patent, utility model or design. © Pfisterer



(1 : 3)

Maßstab / scale 1 : 2 (1:3)		Gewicht ca. / weight ca. (g) 4200											
Erstellt von / created by Ferenci		Datum / date 2011-11-08		Beschreibung / title CONNEX Schutzkappe Gr. 4 für Kabelanschlussteile, nicht spannungsfest, IP67									
Geprüft von / approved by WeberD		Datum / date 2011-11-08		CONNEX Protection Cap size 4 for separable connectors, not voltage proof, IP67									
PFISTERER PFISTERER Kontaktsysteme GmbH Germany				Ersatz für / replacement for		Dokumentart / type of document Für Kunden		Dateiname / filename S02-144169		Format / size A3		Blatt / sh. 1/1	
				Änd.nr. / rev. no. 20212218		Änd.datum / date of issue 2021-03-02		Name / name Przesdzink		Index / rev. 03		Dokumentnr. / document no. 827708011A	